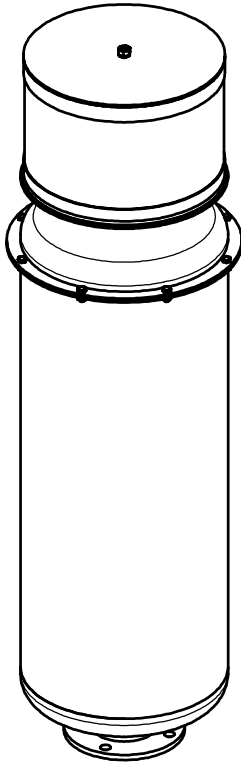
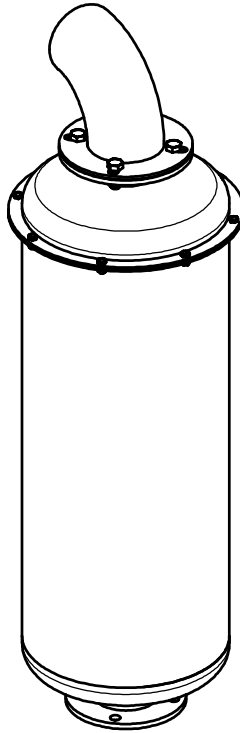
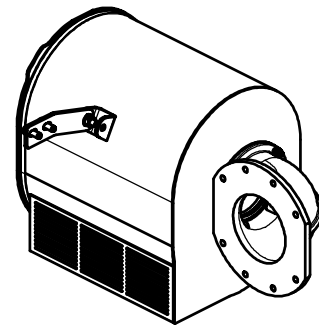
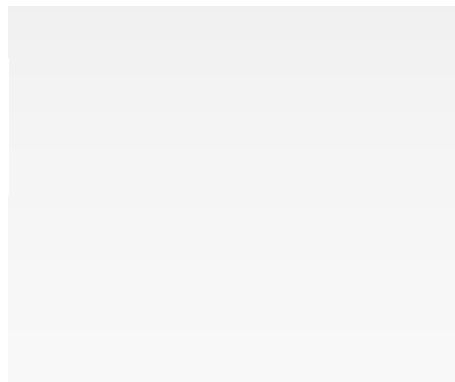


ISTRUZIONI ORIGINALI

SILENZIATORE STANDARD PVT-HELIX-CT-CTH
(INIEZIONE-ASPIRAZIONE / SCARICO)SILENZIATORE STANDARD PVT-HELIX-CT-CTH
(SCARICO)SILENZIATORE COMPATTO PVT-HELIX
(INIEZIONE)

SCHEMA TECNICA



1. Avvertenze generali

Nella presente scheda tecnica sono riportate le informazioni di carattere tecnico riguardanti i silenziatori per compressori e pompe per vuoto a lobi della serie PVT, HELIX, CT e CTH e le principali istruzioni di installazione e manutenzione.

Il rispetto delle informazioni contenute all'interno della presente scheda tecnica è condizione necessaria per ottenere il riconoscimento della garanzia sulle parti difettose. All'arrivo della merce verificare che sia integra e priva di danneggiamenti accidentali, eventualmente subiti durante il trasporto. In caso di sostituzione di parti dell'accessorio **utilizzare solo ricambi originali.**

2. Dati tecnici

I **silenziatori** sono predisposti per essere installati in corrispondenza della linea di scarico o della linea di iniezione / aspirazione di pompe per vuoto e compressori a lobi della serie PVT, HELIX, CT e CTH, utilizzati per la creazione di vuoto e pressione all'interno di cisterne.

I **silenziatori compatti** sostituiscono i silenziatori di iniezione standard e vengono installati direttamente sul fianco del decompressore (serie PVT, HELIX). I gruppi di aspirazione compatti sono progettati per agevolare l'installazione e l'utilizzo su impianti fissi e mobili destinati alla produzione di vuoto e pressione convogliando aria filtrata.

I silenziatori standard e compatti svolgono due principali funzioni:

- smorzare il rumore prodotto dal funzionamento del decompressore;
- filtrare l'aria aspirata (iniezione / aspirazione), al fine di evitare che parti polverulenti di dimensioni superiori un determinato limite, possano entrare all'interno della pompa compromettendone il funzionamento.

Per ogni categoria sono disponibili nelle seguenti due tipologie:

- **filtrati**: per installazione all'iniezione-aspirazione (per tutte le pompe) o allo scarico (per pompe ATEX nel caso in cui possano funzionare anche in pressione, es. durante le operazioni di scarico della cisterna). I silenziatori filtrati hanno grado di filtrazione Mesh 120;
- **non filtrati**: per installazione allo scarico, ad eccezione di pompe ATEX in cui è previsto il funzionamento in pressione.

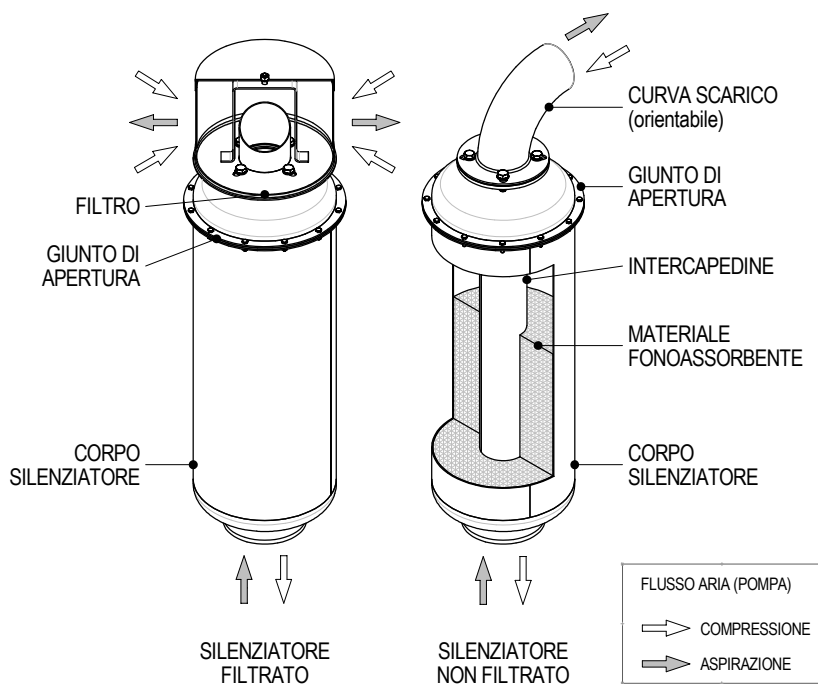
Tutti i silenziatori sono dotati di flange di accoppiamento UNI 2277-67.

I **silenziatori compatti**, realizzati in Acciaio al Carbonio S235JR verniciato, sono disponibili per i modelli seguenti: PVT200-280-400-700 e HELIX140-180-220-300-450-550-750.

Per ogni categoria sono disponibili nelle seguenti due tipologie:

- **filtrati**: per installazione all'iniezione, per pompe ATEX nel caso in cui possano funzionare anche in pressione, es. durante le operazioni di scarico della cisterna. I silenziatori compatti filtrati hanno grado di filtrazione Mesh 120;
- **non filtrati**: per installazione all'iniezione, ad eccezione di pompe ATEX in cui è previsto il funzionamento in pressione.

Nella figura si riporta una schematizzazione di due silenziatori standard (es. installati allo scarico), evidenziandone le principali caratteristiche.



Nella tabella seguente si riportano i principali parametri di funzionamento, e i possibili abbinamenti con le diverse tipologie di pompe JUROP:

	Modello	Portata	Installazione	Codice	Materiale	Peso	Standard	Per pompe ATEX
SILENZIATORI NON APRIBILI	PVT 60	360-560 m³/h	INIEZIONE-ASPIRAZIONE SCARICO	1445004700	Fe	22,0 kg	●	
	CT 30-50			1445005100	Inox	21,0 kg	●	
			SCARICO	1547004900	Fe	20,0 kg	●	
				1547005200	Inox	18,0 kg	●	
SILENZIATORI APRIBILI	PVT 200-280	850-1850 m³/h	INIEZIONE-ASPIRAZIONE SCARICO	1414014700	Fe	59,0 kg	●	●
	HELIX 140-180-220-300			1414014900	Inox	59,0 kg	●	●
	CT 80-105-130-180		SCARICO	1414014600	Fe	50,0 kg	●	○
	CTH 80-105-130-180			1414014800	Inox	50,0 kg	●	○
	PVT 400	2470-2600 m³/h	INIEZIONE-ASPIRAZIONE SCARICO	1414014300	Fe	66,0 kg	●	●
	HELIX 450			1414014500	Inox	71,0 kg	●	●
	CT 240		SCARICO	1414014200	Fe	56,0 kg	●	○
	CTH 240			1414014400	Inox	61,0 kg	●	○
	PVT 700	3060-4150 m³/h	INIEZIONE-ASPIRAZIONE SCARICO	1414013900	Fe	135,0 kg	●	●
	HELIX 550-750			14140072E0	Inox	135,0 kg	●	●
	CT 420		SCARICO	1414004N4C0	Vetroresina	32,0 kg	●	●
	CTH 330-420			1414013800	Fe	108,0 kg	●	○
				1414013500	Inox	108,0 kg	●	○
	PVT 1000	6400 m³/h	INIEZIONE-ASPIRAZIONE SCARICO (D.600)	1414014100	Fe	220,0 kg	●	●
	HELIX 1200			1414015200	Inox	220,0 kg	●	●
	CT 600		INIEZIONE-ASPIRAZIONE SCARICO (D.500) ¹	14140048E0	Fe	195,0 kg	●	○
	CTH 600			14140049E0	Inox	195,0 kg	●	○
			INIEZIONE-ASPIRAZIONE SCARICO (D.600) ¹	1414014000	Fe	193,0 kg	●	○
				14140038E0	Inox	193,0 kg	●	○
	HELIX 1500	8495 m³/h	INIEZIONE-ASPIRAZIONE SCARICO	14140065E0	Fe	230,0 kg	●	●
CTH 880	14140066E0			Inox	230,0 kg	●	●	
	SCARICO		14140050E0	Fe	222,0 kg	●	○	
			14140064E0	Inox	222,0 kg	●	○	
HELIX 2000 – CTH 1100	10860 m³/h	SCARICO	14140058E0	Fe	323,0 kg	●		
SILENZIATORI COMPATTI	PVT 200	850-1280 m³/h	INIEZIONE	1847000300	Fe	32,0 kg	●	
	HELIX 140-180-220			1847000500	Fe	37,0 kg		●
	PVT 280	1850 m³/h	INIEZIONE	1847000400	Fe	34,0 kg	●	
	HELIX 300			1847000600	Fe	38,0 kg		●
	PVT 400	2600 m³/h	INIEZIONE	1847000400	Fe	34,0 kg	●	
	HELIX 450			1847000600	Fe	38,0 kg		●
	HELIX 550	3060 m³/h	INIEZIONE	14140063E0	Fe	75,0 kg	●	
	PVT 700	4150 m³/h	INIEZIONE	1414012700	Fe	96,0 kg	●	
HELIX 750	1414013700			Fe	102,0 kg		●	

Fe: Acciaio al carbonio S235JR (verniciato). Inox: Acciaio inossidabile AISI 304L (fioretato).

○ Abbinamento possibile solamente se la pompa è priva di valvola 4 vie. Non è ammesso il funzionamento in pressione del decompressore.

1 Nella scelta tra un silenziatore radiale / assiale (D.500) e un silenziatore radiale / radiale (D.600) è necessario considerare la tipologia della linea del vuoto e il diametro delle cisterne. I silenziatori D.500 sono da preferire nel caso di allestimenti con cisterne grandi.

3. Installazione

I silenziatori sono predisposti per essere installati in corrispondenza della linea di scarico e di iniezione (in relazione al modello scelto) di un decompressore a lobi (privo di lubrificazione).

Al fine di garantire l'abbattimento della rumorosità prodotta dal decompressore, si consiglia l'installazione del silenziatore il più vicino possibile allo stesso e di ridurre al minimo i tratti di tubazione flessibile presenti sulla linea.

Il silenziatore di scarico (quando investito dal flusso d'aria di scarico del decompressore) è sottoposto al passaggio di aria ad elevata temperatura che ne può determinare il surriscaldamento.

Attenzione: posizionare il silenziatore lontano dalla portata degli operatori, o predisporre degli opportuni ripari.

Sulla bocca di uscita dei silenziatori è installata una curva orientabile, in modo da prevenire l'ingresso della pioggia e da permettere l'orientamento del flusso d'aria in uscita. Prestare attenzione ai vapori aspirati dalla pompa per vuoto, ed emessi attraverso il silenziatore.

Attenzione: dirigere lo scarico del silenziatore lontano dagli operatori e dalla condotta di aspirazione del motore del veicolo.

Dirigere l'uscita del silenziatore di scarico lontano dall'ingresso del silenziatore di aspirazione, al fine di evitare l'ingresso all'iniezione di fluidi caldi.

Nella tabella seguente si indica la corretta posizione di installazione per le diverse tipologie di silenziatori standard (bocca d'ingresso sempre rivolta verso il basso).

INSTALLAZIONE	ORIZZONTALE	VERTICALE
PVT60, CT30-50		●
PVT200-280, HELIX140-300, CT/CTH80-180		●
PVT400, HELIX450, CT/CTH240		●
PVT700, HELIX550-750, CT420, CTH330-420	●	○
PVT1000, HELIX1200, CT/CTH600	●	
HELIX1500, CTH880	●	
HELIX2000, CTH1100	●	

○ Installazione ammessa solo per silenziatori in Fe; nel caso di installazione verticale, prevedere una valvola di scarico del materiale eventualmente accumulato nel silenziatore in corrispondenza del manicotto filettato posto inferiormente.

Nella figura 3.1 si riporta la schematizzazione di una possibile corretta installazione dei silenziatori per una HELIX 450 standard (è perciò ammesso l'utilizzo di un silenziatore non filtrato allo scarico). La corretta installazione dei silenziatori standard richiede che vengano supportati mediante due punti di ancoraggio, es. con fasce metalliche (vedi figura a lato), o con appositi sistemi di supporto.

Nella figura 3.2 si riporta la schematizzazione di una possibile corretta installazione dei silenziatori per una PVT 200 compatta (è perciò ammesso l'utilizzo di un silenziatore non filtrato allo scarico). La corretta installazione del silenziatore standard richiede che venga

supportato mediante due punti di ancoraggio, es. con fasce metalliche (vedi figura a lato), o con appositi sistemi di supporto.

Il silenziatore di iniezione compatto viene installato direttamente sul fianco del decompressore, prevedere spazio sufficiente per l'aspirazione d'aria. Un'iniezione d'aria inefficiente o con aria calda, può causare surriscaldamento dell'aspiratore durante il funzionamento in vuoto.

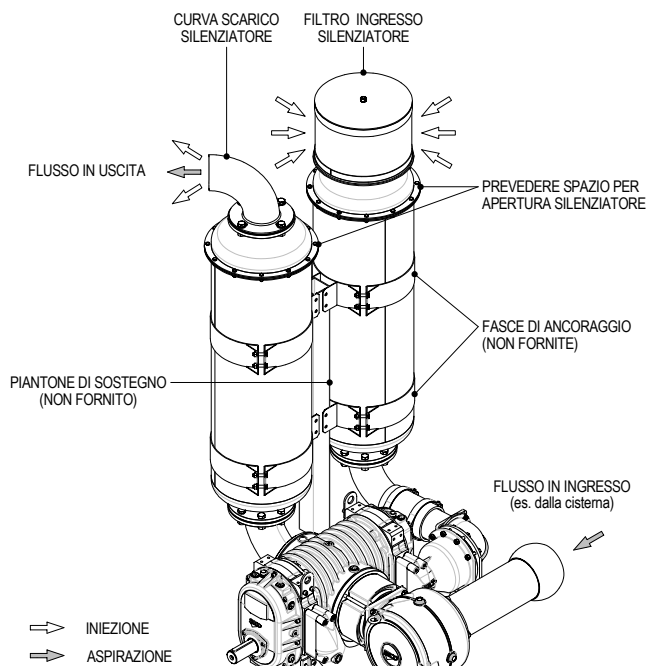


Fig. 3.1

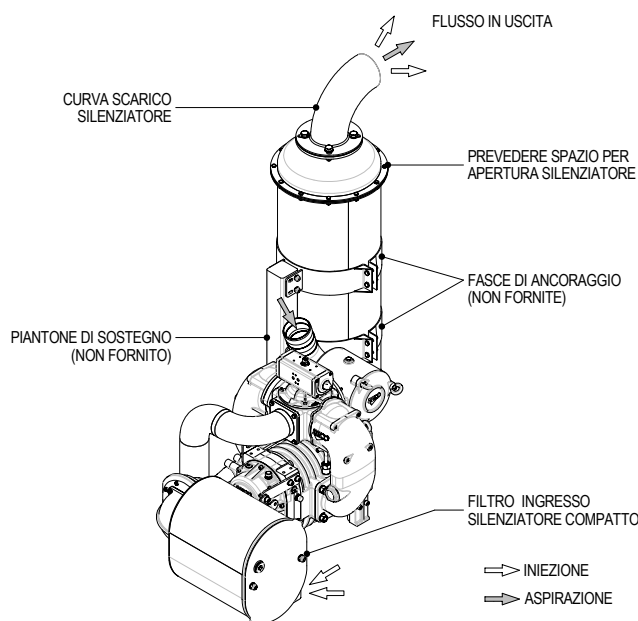


Fig. 3.2

4. Manutenzione

Ad eccezione dei silenziatori compatibili con PVT60, CT30-50 e del silenziatore in materiale composito, gli altri modelli sono apribili. Si consiglia quindi di posizionare il silenziatore in modo che il coperchio rimovibile sia sufficientemente accessibile.

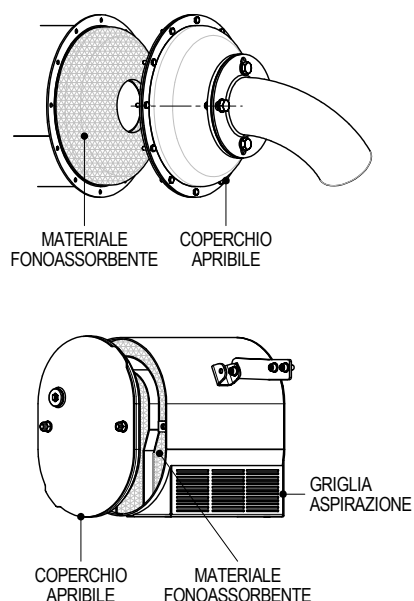
I silenziatori apribili sono dotati di coperchio di apertura per permettere la sostituzione del materiale fonoassorbente (lana di roccia) esausto contenuto all'interno.

Rimuovere le viti di chiusura del coperchio ed aprire il silenziatore. Sostituire il materiale fonoassorbente esausto contenuto. Una volta rimosso il materiale esausto procedere al lavaggio interno del silenziatore.

Per ordinare il materiale da sostituire, fornire il seguente codice:

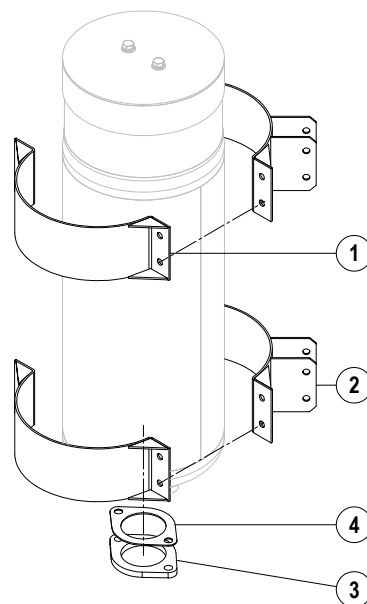
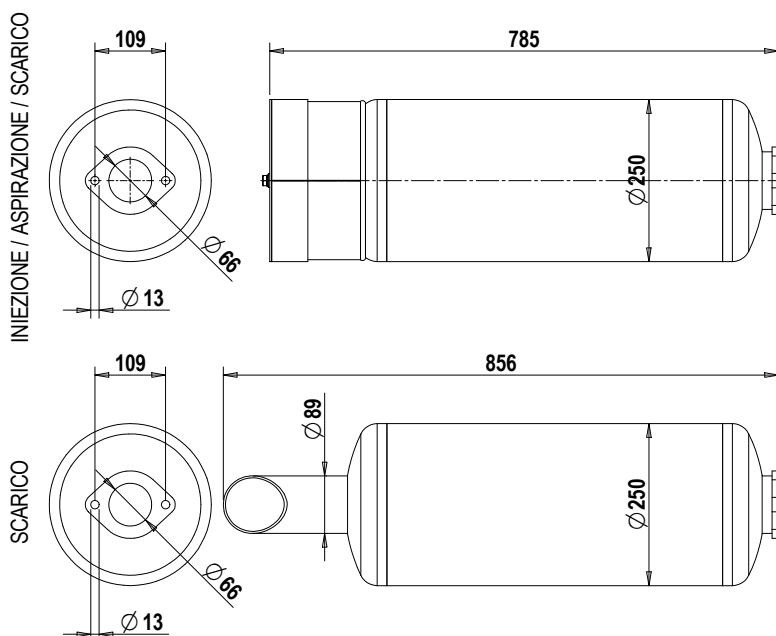
40222 136 00 LANA DI ROCCIA, per la quantità si vedano le distinte dei singoli modelli.

Verificare settimanalmente la pulizia della griglia di aspirazione del silenziatore. Rimuovere eventuali corpi estranei che ostruiscono il passaggio dell'aria.



SILENZIATORI STANDARD PVT-HELIX-CT-CTH

	Modello	Portata	Installazione	Codice	Materiale	Peso	Standard	Per pompe ATEX
SILENZIATORI NON APRIBILI	PVT 60	625 m³/h	INIEZIONE-ASPIRAZIONE SCARICO	1445004700	Fe	22,0 kg	•	
	CT 30-50			1445005100	Inox	21,0 kg	•	
			SCARICO	1547004900	Fe	20,0 kg	•	
				1547005200	Inox	18,0 kg	•	

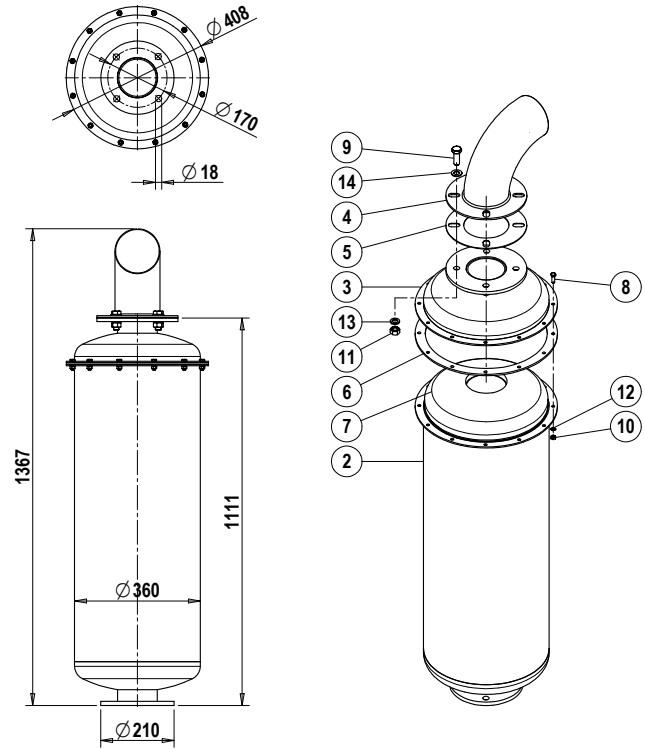
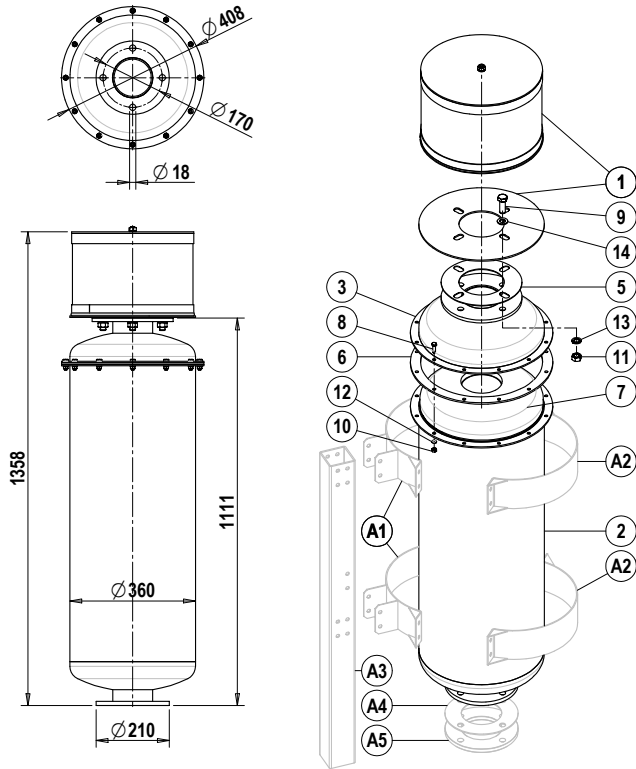


Pos.	Codice	Descrizione	Q.tà	Pos.	Codice	Descrizione	Q.tà
1	15130RJVB0	FASCIA SUPPORTO D.250 FE	2	3	1610003500	FLANGIA D.70	1
	15130GJVB0	FASCIA SUPPORTO D.250 INOX	2	4	1680614500	GUARNIZIONE	1
2	15130RJUB0	FASCIA SUPPOR. D.250 FE CON PIASTRA	2				
	151303XGC0	FASCIA SUPP. D.250 INOX CON PIASTRA	2				
						LA BULLONERIA NON È COMPRESA	

	Modello	Portata	Installazione	Codice	Materiale	Peso	Standard	Per pompe ATEX
SILENZIATORI APRIBILI	PVT 200-280	850-1850 m ³ /h	INIEZIONE-ASPIRAZIONE SCARICO	1414014700	Fe	59,0 kg	●	●
	1414014900			Inox	59,0 kg	●	●	
	CT 80-105-130-180		SCARICO	1414014600	Fe	50,0 kg	●	○
	CTH 80-105-130-180			1414014800	Inox	50,0 kg	●	○

INIEZIONE / ASPIRAZIONE / SCARICO

SCARICO



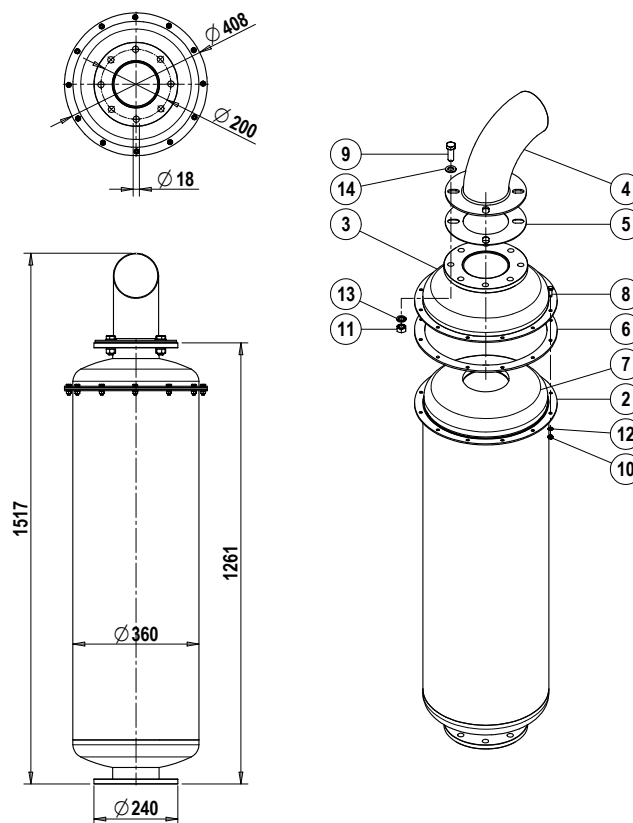
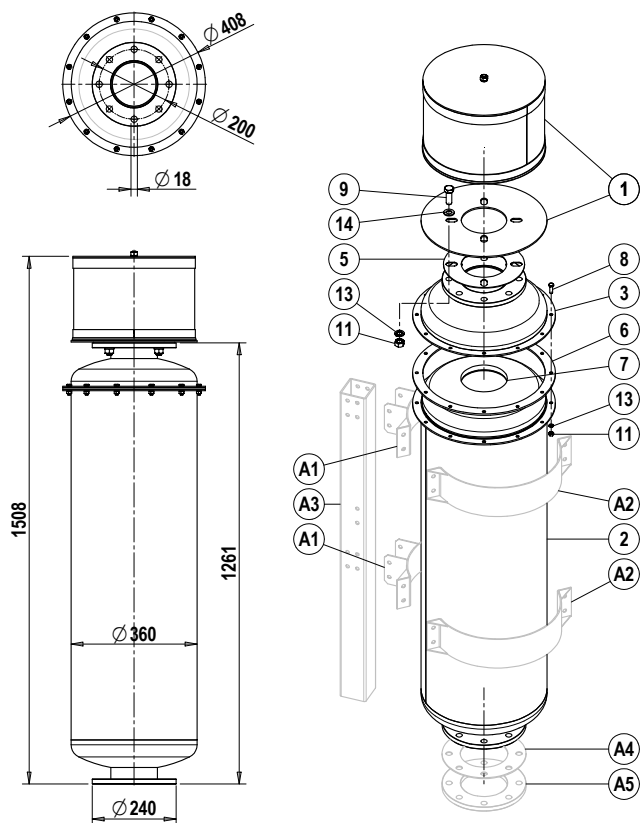
Pos.	Codice	Descrizione	Q.tà
1	1445007100	FILTRO SILENZIATORE	1
2	15470ZTQB0	CORPO SILENZIATORE FE	1
	15470ZTWB0	CORPO SILENZIATORE INOX	1
3	15470ZTRB0	COPERCHIO SILENZIATORE FE	1
	15470ZTXB0	COPERCHIO SILENZIATORE INOX	1
4	1563001NC0	CURVA SILENZIATORE SCARICO	1
5	1680701LC0	GUARNIZIONE SILENZIATORE	1
6	16807ZSYB0	GUARNIZIONE SILENZIATORE	1
7	4022213600	LANA DI ROCCIA	9 kg
8	4026102807	VITE TE 8.8 M8X25 ZINC.	12
	4026150408	VITE TE INOX M8X25	12
9	4026103211	VITE TE 8.8 M16X45 ZINC.	4
	4026150811	VITE INOX TE M16X40	4
10	4026308005	DADO M8 ZINC.	12
	4026310007	DADO M8 INOX	12
11	4026308009	DADO M16 ESAG.ZINC.5588 NORM.	4
	4026310011	DADO M16 INOX	4
12	4026350706	RONDELLA GROWER 8 ZINC.	12
	4026350405	RONDELLA GROWER M8 INOX	12
13	4026350711	RONDELLA GROWER 16 ZINC.	4
	4026350410	RONDELLA GROWER M16 INOX	4
14	4026357009	ROSETTA PIANA M16 ZINC.	4

Pos.	Codice	Descrizione	Q.tà
DISPONIBILI A RICHIESTA			
A1	15130164B0	SUPPORTO D.360 CON PIASTRA FE	2
	15130YAPA0	SUPPORTO D.360 CON PIASTRA INOX	2
A2	15130165B0	FASCIA SUPPORTO D.360 FE	2
	1513020000	FASCIA SUPPORTO D.360 INOX	2
A3	1613043600	PIANTONE DI SOSTENO	1
A4	16807X7VA0	GUARNIZIONE DN100 PN6	1
A5	4026713007	FLANGIA DN100 PN6 FE SP.12	1
	4026713707	FLANGIA DN100 PN6 INOX SP.12	1

	Modello	Portata	Installazione	Codice	Materiale	Peso	Standard	Per pompe ATEX
SILENZIATORI APRIBILI	PVT 400	2600 m ³ /h	INIEZIONE-ASPIRAZIONE SCARICO	1414014300	Fe	66,0 kg	●	●
	HELIX 450			1414014500	Inox	71,0 kg	●	●
	CT 240		SCARICO	1414014200	Fe	56,0 kg	●	○
	CTH 240			1414014400	Inox	61,0 kg	●	○

INIEZIONE / ASPIRAZIONE / SCARICO

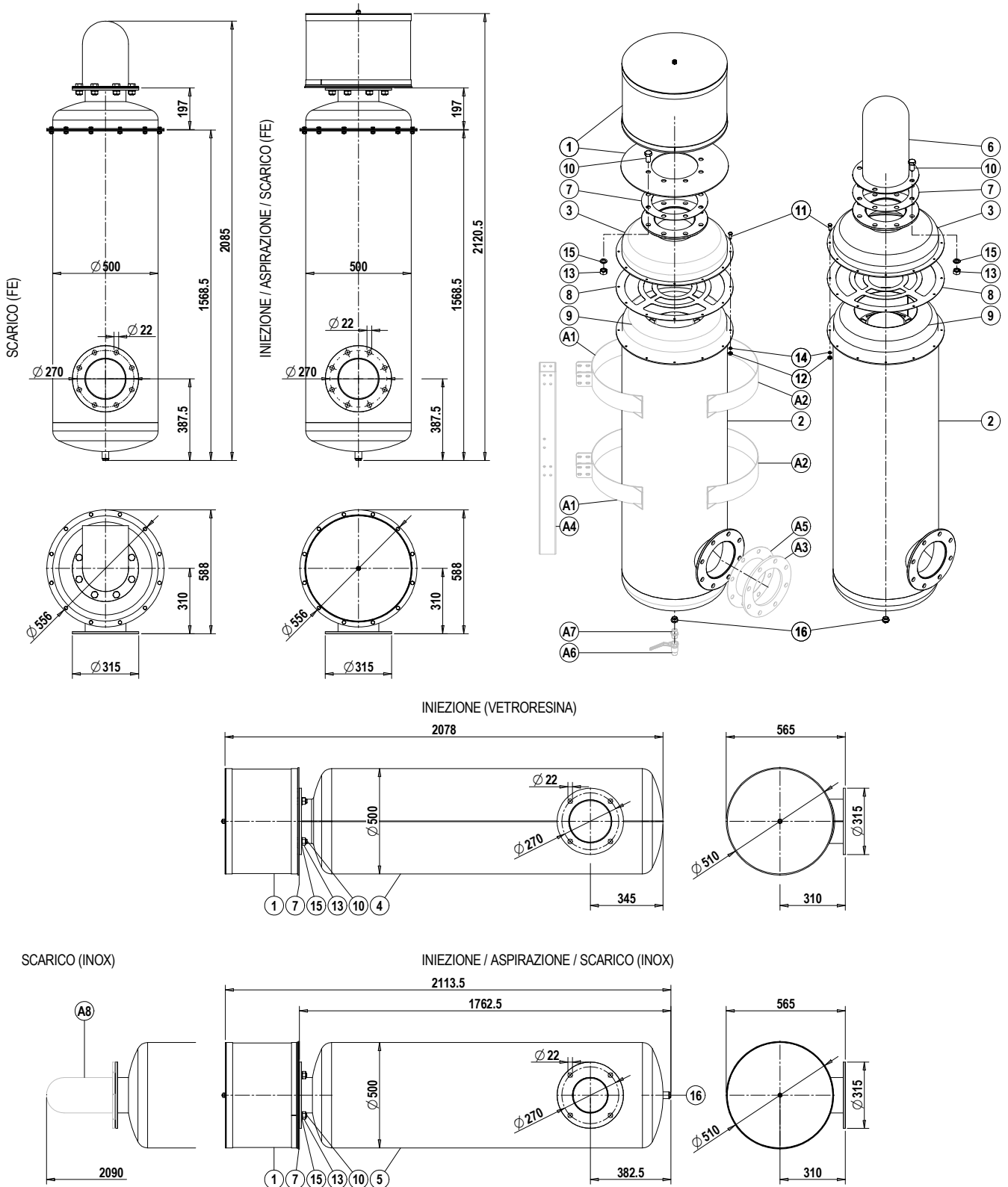
SCARICO



Pos.	Codice	Descrizione	Q.tà
1	1445007100	FILTRO SILENZIATORE	1
2	15470ZSQB0	CORPO SILENZIATORE FE	1
	15470ZTMB0	CORPO SILENZIATORE INOX	1
3	15470ZSRB0	COPERCHIO SILENZIATORE FE	1
	15470ZTDB0	COPERCHIO SILENZIATORE INOX	1
4	1563001NC0	CURVA SILENZIATORE SCARICO	1
5	1680701LC0	GUARNIZIONE SILENZIATORE	1
6	16807ZSYB0	GUARNIZIONE SILENZIATORE	1
7	4022213600	LANA DI ROCCIA	11 kg
8	4026102807	VITE TE 8.8 M8X25 ZINC.	12
	4026150408	VITE TE INOX M8X25	12
9	4026103211	VITE TE 8.8 M16X45 ZINC.	4
	4026150811	VITE INOX TE M16X40	4
10	4026308005	DADO M8 ZINC.	12
	4026310007	DADO M8 INOX	12
11	4026308009	DADO M16 ZINC.	4
	4026310011	DADO M16 INOX	4
12	4026350706	RONDELLA GROWER M8 ZINC.	12
	4026350405	RONDELLA GROWER M8 INOX	12

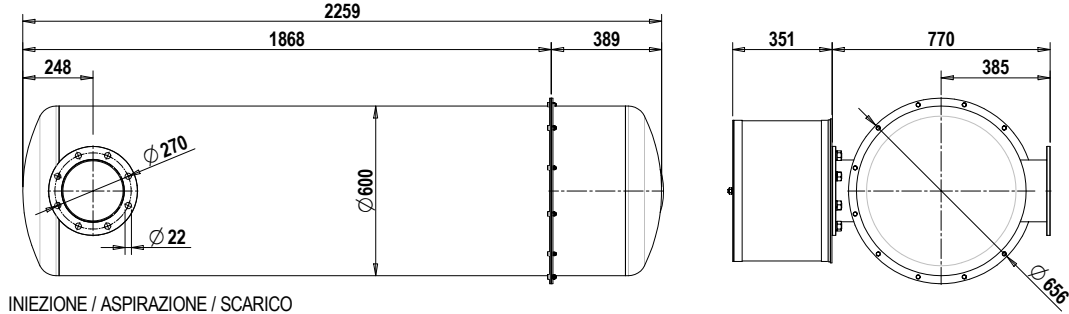
Pos.	Codice	Descrizione	Q.tà
13	4026350711	RONDELLA GROWER M16 ZINC.	4
	4026350410	RONDELLA GROWER M16 INOX	4
14	4026357009	ROSETTA PIANA M16 ZINC.	4
DISPONIBILI A RICHIESTA			
A1	15130164B0	SUPPORTO D.360 CON PIASTRA FE	2
	15130YAPA0	SUPPORTO D.360 CON PIASTRA INOX	2
A2	15130165B0	FASCIA SUPPORTO D.360 FE	2
	1513020000	FASCIA SUPPORTO D.360 INOX	2
A3	1613043600	PIANTONE DI SOSTENO	1
A4	16807X86A0	GUARNIZIONE DN125 PN6	1
A5	4026713008	FLANGIA DN125 PN6 FE SP.14	1
	4026713708	FLANGIA DN125 PN6 INOX SP.15	1

	Modello	Portata	Installazione	Codice	Materiale	Peso	Standard	Per pompe ATEX
NON APRIBILI	PVT 700	3060-4150 m³/h	INIEZIONE-ASPIRAZIONE	14140072E0	Inox	135,0 kg	●	●
	HELIX 550-750		SCARICO	1414013500	Inox	108,0 kg	●	○
	CT 420		INIEZIONE	141404N4C0	Vetroresina	32,0 kg	●	●
APRIBILI	CTH 330-420		INIEZIONE-ASPIRAZIONE	1414013900	Fe	135,0 kg	●	●
			SCARICO	1414013800	Fe	108,0 kg	●	○

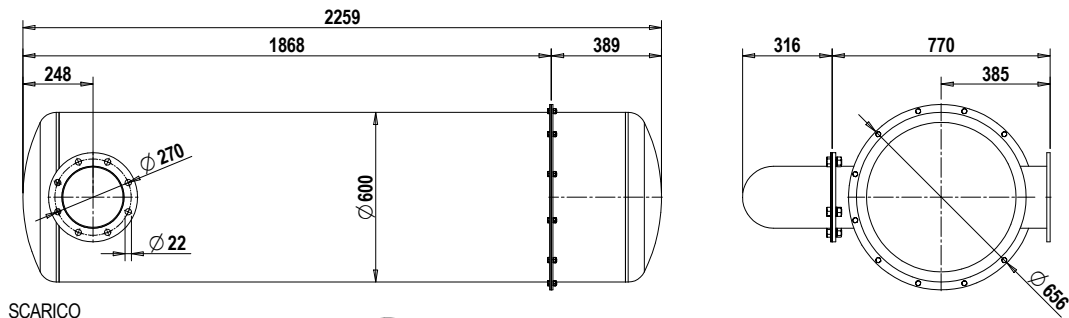


Pos.	Codice	Descrizione	Q.tà	Pos.	Codice	Descrizione	Q.tà
1	1445007000	FILTRO SILENZIATORE	1			DISPONIBILI A RICHIESTA	
2	15470ZR4B0	CORPO SILENZIATORE (FE)	1	A1	151306VYC0	FASCIA D.500 CON SUPPORTO (FE)	2
3	15470ZRNBO	COPERCHIO SILENZIATORE (FE)	1		15130A81B0	FASCIA D.500 CON SUPPORTO (INOX)	2
4	1547004500	CORPO SILENZIATORE (VETRORESINA)	1	A2	15130L5RB0	FASCIA D.500 (FE)	2
5	1547004800	CORPO SILENZIATORE (INOX)	1		15130A82B0	FASCIA D.500 (INOX)	2
6	15630027C0	CURVA SCARICO	1	A3	16100L4KB0	FLANGIA DN175 PN10 SP.12 (FE)	1
7	16807026C0	GUARNIZIONE	1		4026713610	FLANGIA DN175 PN10 SP.14 (INOX)	1
8	16807ZRRB0	GUARNIZIONE	1	A4	1613043600	PIANTONE DI SOSTEGNO	1
9	4022213600	LANA DI ROCCIA	22 kg	A5	1680711900	GUARNIZIONE DN175 PN10	1
10	4026101811	VITE TE M20X40 ZINC.	8	A6	4024409903	VALVOLA A SFERA M/F 3/4"	1
11	4026102907	VITE TE M10X25 ZINC.	12	A7	4026740004	NIPPLO GIUNZIONE 3/4"	1
12	4026308006	DADO M10 ESAG. ZINC.	12	A8	4026731422	CURVA	1
13	4026308011	DADO M20 ESAG. ZINC.	8				
14	4026350708	RONDELLA GROWER 10 ZINC.	12				
15	4026350713	RONDELLA GROWER 20 ZINC.	8				
16	4026904002	TAPPO CIECO 3/4" ZINC.	1				

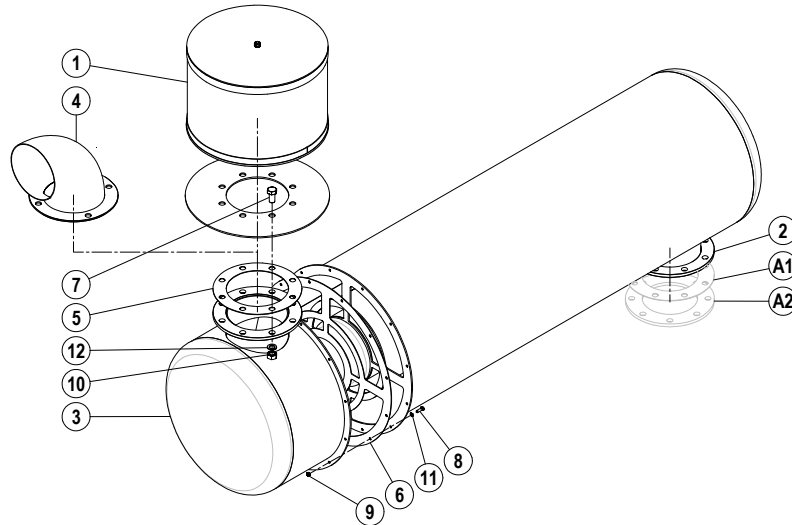
	Modello	Portata	Installazione	Codice	Materiale	Peso	Standard	Per pompe ATEX
SILENZIATORI APRIBILI	PVT 1000	6400 m ³ /h	INIEZIONE-ASPIRAZIONE SCARICO (D.600)	1414014100	Fe	220,0 kg	●	●
	HELIX 1200			1414015200	Inox	220,0 kg	●	●
	CT 600		SCARICO (D.600)	1414014000	Fe	193,0 kg	●	○
	CTH 600			14140038E0	Inox	193,0 kg	●	○



INIEZIONE / ASPIRAZIONE / SCARICO

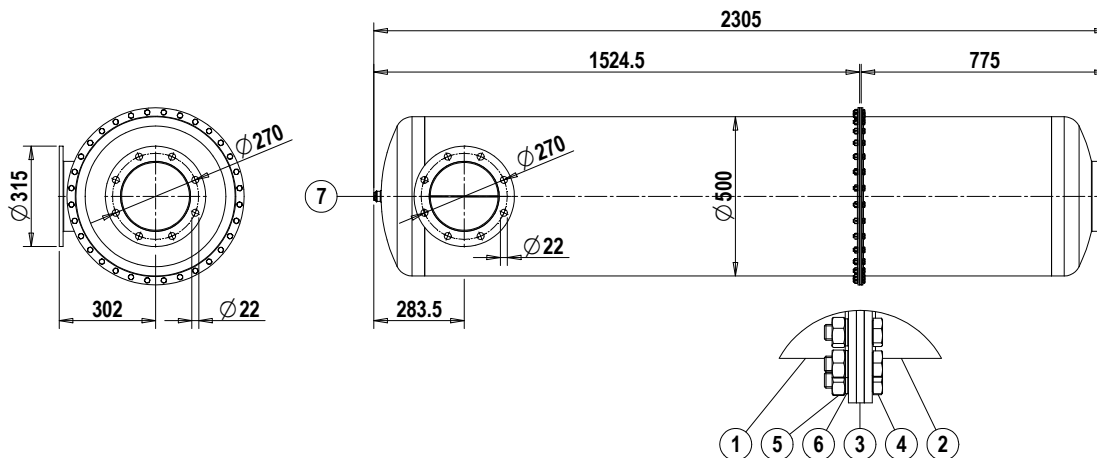


SCARICO



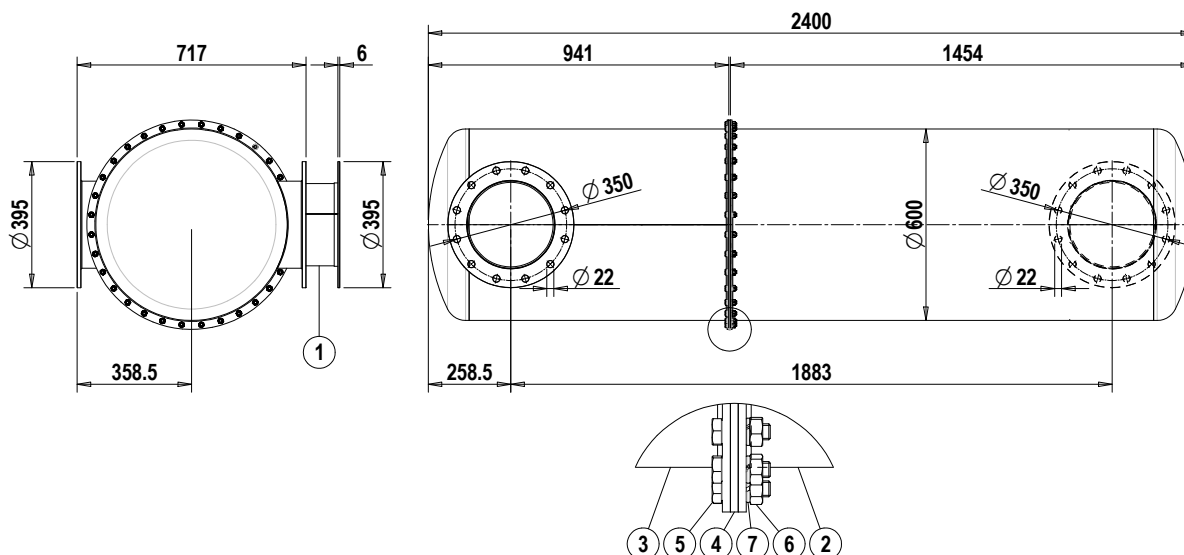
Pos.	Codice	Descrizione	Q.tà	Pos.	Codice	Descrizione	Q.tà
1	1445007000	FILTRO SILENZIATORE	1	9	4026308006	DADO M10 ESAG. ZINC.	12
2	15470ZGUB0	CORPO SILENZIATORE (FE)	1		4026310007	DADO INOX304 M8 ESAG.	12
	15470004E0	CORPO SILENZIATORE (INOX)	1	10	4026308011	DADO M20 ESAG. ZINC.	8
3	15470ZH3B0	COPERCHIO SILENZIATORE (FE)	1	11	4026350708	RONDELLA GROWER 10 ZINC.	12
	15470005E0	COPERCHIO SILENZIATORE (INOX)	1		4026350405	RONDELLA GROWER M8 INOX304	12
4	15630027C0	CURVA SCARICO	1	12	4026350713	RONDELLA GROWER 20 ZINC.	8
		<i>Non fornita con silenziatore cod. 14140038E0</i>			4022213600	LANA DI ROCCIA	60 kg
5	16807026C0	GUARNIZIONE DN175 PN10	1	DISPONIBILI A RICHIESTA			
6	16807ZJT0	GUARNIZIONE SILENZIATORE	1				
7	4026101811	VITE TE 8.8 M20X40 ZINC.	8	A1	1680711900	GUARNIZIONE DN175 PN10	1
8	4026102907	VITE TE 8.8 M10X25 ZINC.	12	A2	16100L4KB0	FLANGIA DN175 PN10 SP.12 (FE)	1
	4026150408	VITE INOX304 TE M8X25	12		4026713610	FLANGIA DN175 PN10 SP.14 (INOX)	1

	Modello	Portata	Installazione	Codice	Materiale	Peso	Standard	Per pompe ATEX
S.A.P.	PVT 1000, HELIX 1200	6400 m³/h	Iniezione-Aspirazione Scarico (D.500)	14140048E0	Fe	195,0 kg	●	○
	CT-CTH 600			14140049E0	Inox	195,0 kg	●	○



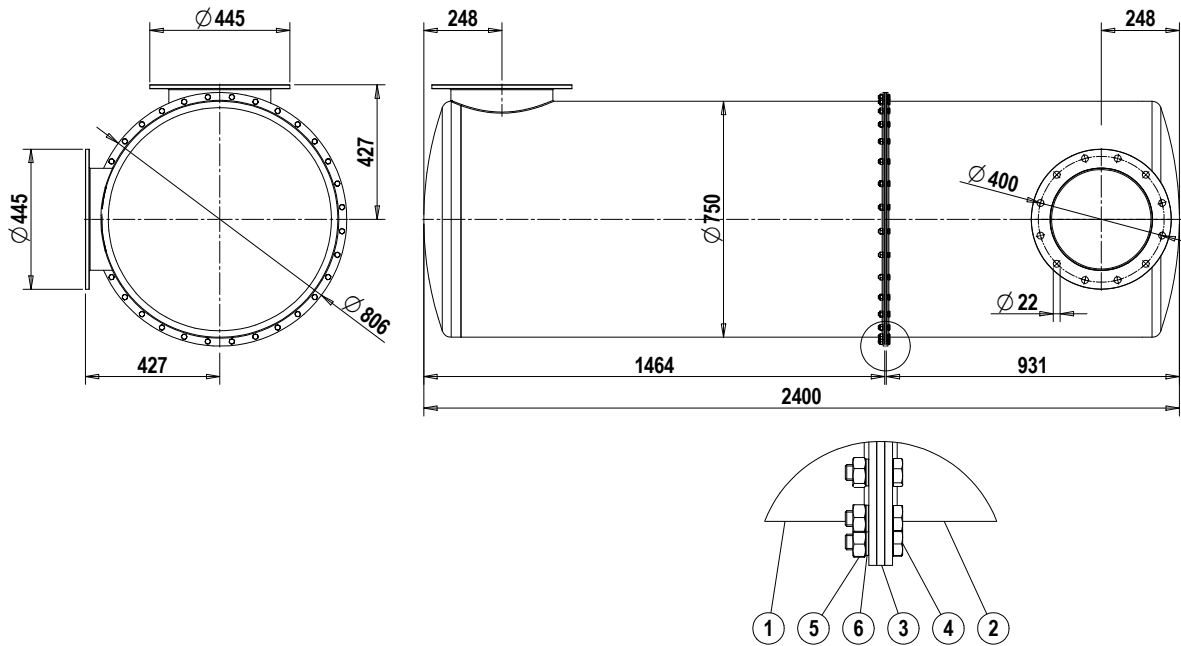
Pos.	Codice	Descrizione	Q.tà	Pos.	Codice	Descrizione	Q.tà
1	15476007E0	SILENZIATORE FE	1	4	4026102908	VITE TE 8.8 M10X30 ZINC.	32
	15470007E0	SILENZIATORE INOX	1		5	4026308006	DADO M10 ESAGONALE ZINC.
2	15476008E0	SILENZIATORE FE	1	6	4026350708	RONDELLA GROWER 10 ZINC.	32
	15470008E0	SILENZIATORE INOX	1		7	4026904002	TAPPO CIECO 3/4" ZINC.
3	16807057E0	GUARNIZIONE SILENZIATORE	1		4022213600	LANA DI ROCCIA	19 kg

	Modello	Portata	Installazione	Codice	Materiale	Peso	Standard	Per pompe ATEX
SIL. APRIBILI	HELIX 1500	8495 m³/h	Iniezione-Aspirazione Scarico	14140065E0	Fe	230,0 kg	●	●
	CTH 880			14140066E0	Inox	230,0 kg	●	●
			Scarico	14140050E0	Fe	222,0 kg	●	○
				14140064E0	Inox	222,0 kg	●	○



Pos.	Codice	Descrizione	Q.tà	Pos.	Codice	Descrizione	Q.tà
1	15450102E0	CARTUCCIA SILENZIATORE <i>Solo silenziatori 14140065E0 e 14140066E0</i>	1	4	16806045E0	GUARNIZIONE SILENZIATORE	1
2	15470010E0	SILENZIATORE 1 FE	1		5	4026102908	VITE TE 8.8 M10X30 ZINC.
	15470015E0	SILENZIATORE 1 INOX	1	6	4026308006	DADO M10 ESAGONALE ZINC.	32
3	15470011E0	SILENZIATORE 2 FE	1	7	4026350708	RONDELLA GROWER 10 ZINC.	32
	15470016E0	SILENZIATORE 2 INOX	1			4022213600	LANA DI ROCCIA

	Modello	Portata	Installazione	Codice	Materiale	Peso	Standard	Per pompe ATEX
S. APR.	HELIX 2000 – CTH 1100	10860 m ³ /h	Scarico	14140058E0	Fe	323,0 kg	•	

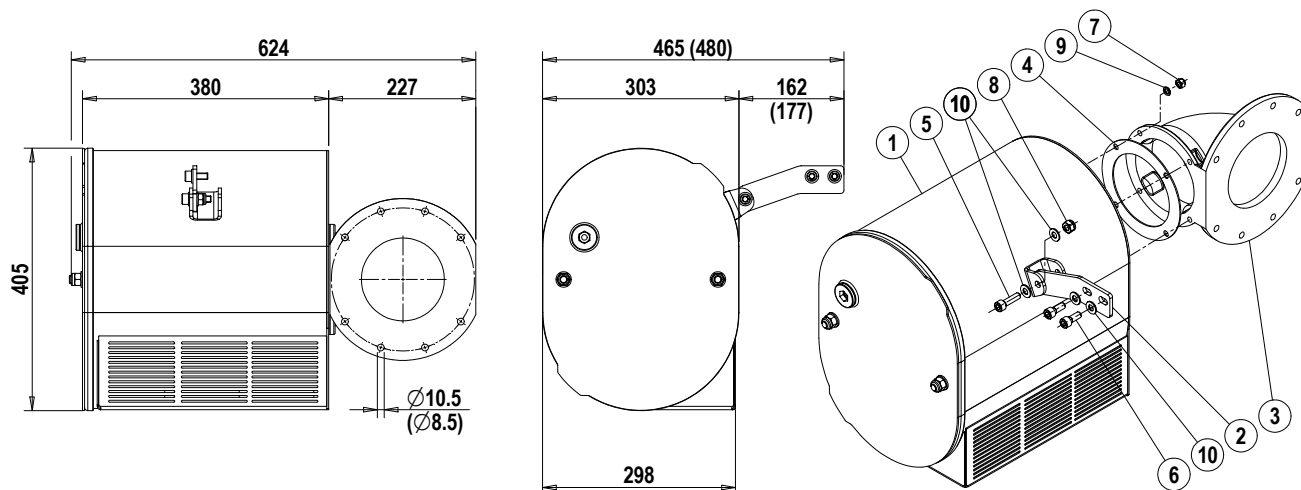


Pos.	Codice	Descrizione	Q.tà
1	15470013E0	SILENZIATORE 1 FE	1
2	15470014E0	SILENZIATORE 2 FE	1
3	16806051E0	GUARNIZIONE SILENZIATORE	1
4	4026102908	VITE TE 8.8 M10X30 ZINC.	32

Pos.	Codice	Descrizione	Q.tà
5	4026308006	DADO M10 ESAGONALE ZINC.	32
6	4026350708	RONDELLA GROWER 10 ZINC.	32
	4022213600	LANA DI ROCCIA	70 kg

SILENZIATORI COMPATTI PVT-HELIX

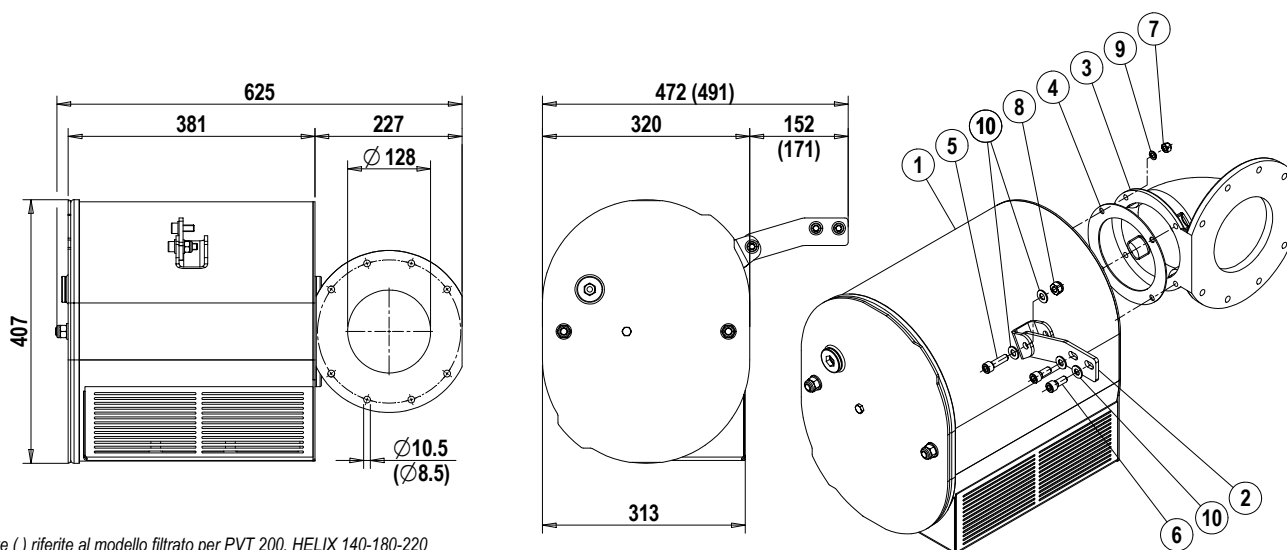
Modello	Portata	Installazione	Codice	Materiale	Peso	Standard	Per pompe ATEX
PVT 200, HELIX 140-180-220	850-1280 m³/h	INIEZIONE	1847000300	Fe	32,0 kg	•	
PVT 280, HELIX 300	1850 m³/h	INIEZIONE	1847000400	Fe	34,0 kg	•	
PVT 400, HELIX 450	2600 m³/h	INIEZIONE					



Quote () riferite al modello non filtrato per PVT 200, HELIX 140-180-220

Pos.	Codice	Descrizione	Q.tà	Pos.	Codice	Descrizione	Q.tà
1	1414012800	SILENZIATORE INIEZIONE	1	6	4026121808	VITE TCEI 8.8 M10X25 ZINC.	2
2	16120MJJB0	STAFFA SUPPORTO (SIL. PVT 200)	1	7	4026305504	DADO M8 AUTOBLOCCANTE	4
	16120MJMB0	STAFFA SUPPORTO (SIL. PVT 280-400)	1	8	4026305507	DADO M10 AUTOBLOCCANTE	1
3	1627105300	COLLETTORE (SIL. PVT 200)	1	9	4026350706	RONDELLA GROWER 8	4
	1627104200	COLLETTORE (SIL. PVT 280-400)	1	10	4026357006	ROSETTA M10	4
4	1680712700	GUARNIZIONE	1				
5	4026120507	VITE TCEI 8.8 M10X35 ZINC.	1		4022213600	LANA DI ROCCIA	2,5kg

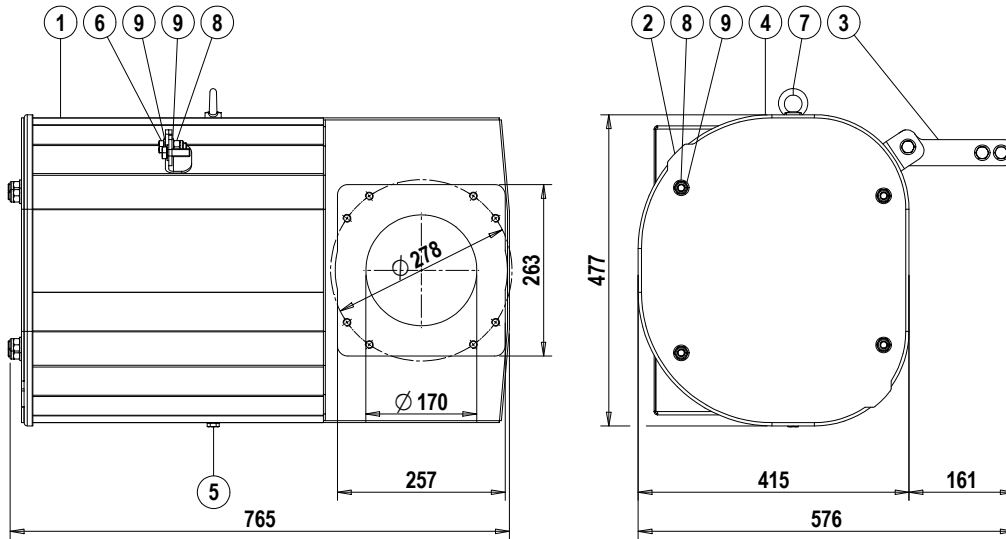
Modello	Portata	Installazione	Codice	Materiale	Peso	Standard	Per pompe ATEX
PVT 200, HELIX 140-180-220	850-1280 m³/h	INIEZIONE	1847000500	Fe	37,0 kg		•
PVT 280, HELIX 300	1850 m³/h	INIEZIONE	1847000600	Fe	38,0 kg		•
PVT 400, HELIX 450	2600 m³/h	INIEZIONE					



Quote () riferite al modello filtrato per PVT 200, HELIX 140-180-220

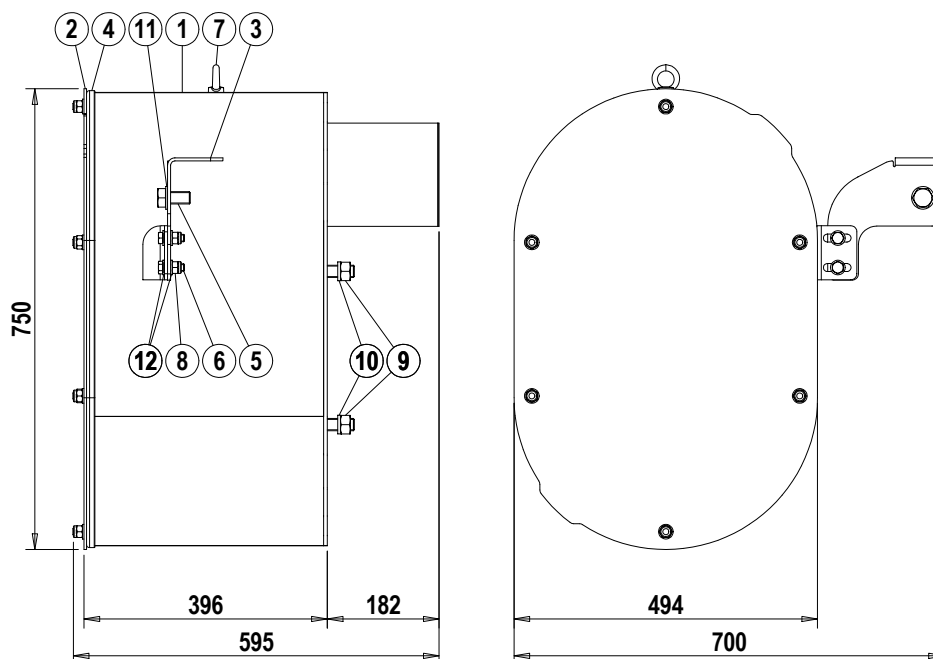
Pos.	Codice	Descrizione	Q.tà	Pos.	Codice	Descrizione	Q.tà
1	1414013600	SILENZIATORE INIEZIONE	1	6	4026121808	VITE TCEI 8.8 M10X25 ZINC.	2
2	16120MJJB0	STAFFA SUPPORTO (SIL. PVT200)	1	7	4026305504	DADO M8 AUTOBLOCCANTE	4
	16120ZDWB0	STAFFA SUPPORTO (SIL. PVT280-400)	1	8	4026305507	DADO M10 AUTOBLOCCANTE	1
3	1627105300	COLLETTORE (SIL. PVT200)	1	9	4026350706	RONDELLA GROWER 8	4
	1627104200	COLLETTORE (SIL. PVT280-400)	1	10	4026357006	ROSETTA M10	4
4	1680712700	GUARNIZIONE	1				
5	4026120507	VITE TCEI 8.8 M10X35 ZINC.	1		4022213600	LANA DI ROCCIA	2,5kg

Modello	Portata	Installazione	Codice	Materiale	Peso	Standard	Per pompe ATEX
HELIX 550	3060 m³/h	INIEZIONE	14140063E0	Fe	75,0 kg	•	



Pos.	Codice	Descrizione	Q.tà	Pos.	Codice	Descrizione	Q.tà
1	15120385E0	SCATOLA SILENZIATORE	1	6	4026103003	VITE TE 8.8 M12X35 ZINC.	3
2	15406007E0	COPERCHIO SILENZIATORE	1	7	4026190100	GOLFARE MASCHIO M10 ZINC.	1
3	16120790K0	STAFFE SUPPORTO	1	8	4026305508	DADO M12 AUTOBLOCCANTE	5
4	4022212101	PROFILO BORDO MASCHERINA 10X13,6	1 mt	9	4026356107	ROSETTA M12	8
5	4026102904	VITE TE 8.8 M10X16 ZINC.	1		4022213600	LANA DI ROCCIA	7,5kg

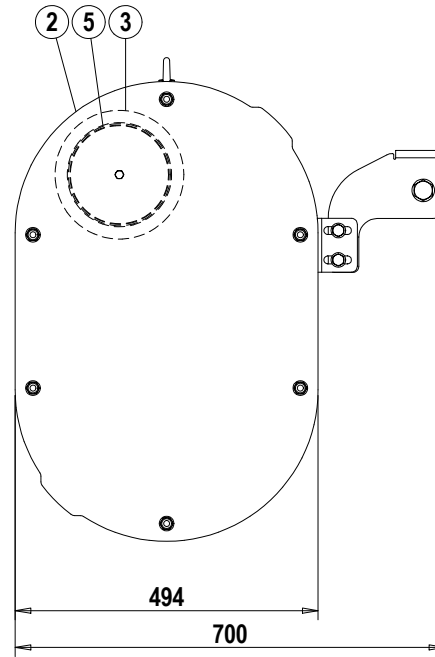
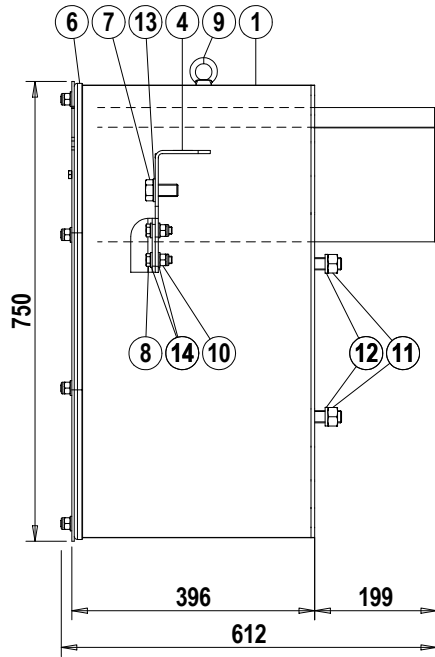
Modello	Portata	Installazione	Codice	Materiale	Peso	Standard	Per pompe ATEX
PVT700, HELIX 750	4150 m ³ /h	INIEZIONE	1414012700	Fe	82,0 kg	•	



Pos.	Codice	Descrizione	Q.tà
1	15120KHZB0	SCATOLA SILENZIATORE COMPATTO	1
2	15400KHXB0	COPERCHIO SCATOLA SILENZIATORE	1
3	16120KH5B0	STAFFA SUPPORTO	1
4	4022212101	PROFILO BORDO MASCHERINA 10X13,6	2,06mt
5	4026101811	VITE TE 8.8 M20X40 ZINC.	1
6	4026103003	VITE TE 8.8 M12X35 ZINC.	2
7	4026190100	GOLFARE MASCHIO M10 ZINC.	1

Pos.	Codice	Descrizione	Q.tà
8	4026305508	DADO M12 AUTOBLOCCANTE	8
9	4026308011	DADO M20 ESAGONALE ZINC.	4
10	4026350512	RONDELLA GROWER 20 ZINC.	4
11	4026356111	ROSETTA M20	1
12	4026357007	ROSETTA M12 ZINC.	10
	4022213600	LANA DI ROCCIA	8,5kg

Modello	Portata	Installazione	Codice	Materiale	Peso	Standard	Per pompe ATEX
PVT700, HELIX 750	4150 m ³ /h	INIEZIONE	1414013700	Fe	78,5 kg		•



Pos.	Codice	Descrizione	Q.tà
1	15120YWCB0	SCATOLA SILENZIATORE COMPATTO	1
2	15400ZE7B0	COPERCHIO SCATOLA SILENZIATORE	1
3	15450YWJB0	CARTUCCIA SILENZIATORE	1
4	16120KH5B0	STAFFA SUPPORTO	1
5	4022210002	PROFILO 20X5	0,60mt
6	4022212101	PROFILO 10X13,6	2,06mt
7	4026103003	VITE TE M12X35	2
8	4026107712	VITE TE M20X45	1

Pos.	Codice	Descrizione	Q.tà
9	4026190100	GOLFARE MASCHIO M10	1
10	4026300811	DADO M20	4
11	4026305508	DADO M12 AUTOBLOCCANTE	8
12	4026350512	RONDELLA GROWER 20	4
13	4026356111	ROSETTA M20	1
14	4026357007	ROSETTA M12	10
	4022213600	LANA DI ROCCIA	8,5kg