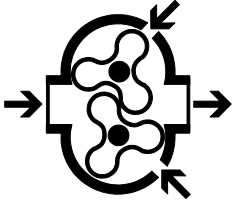


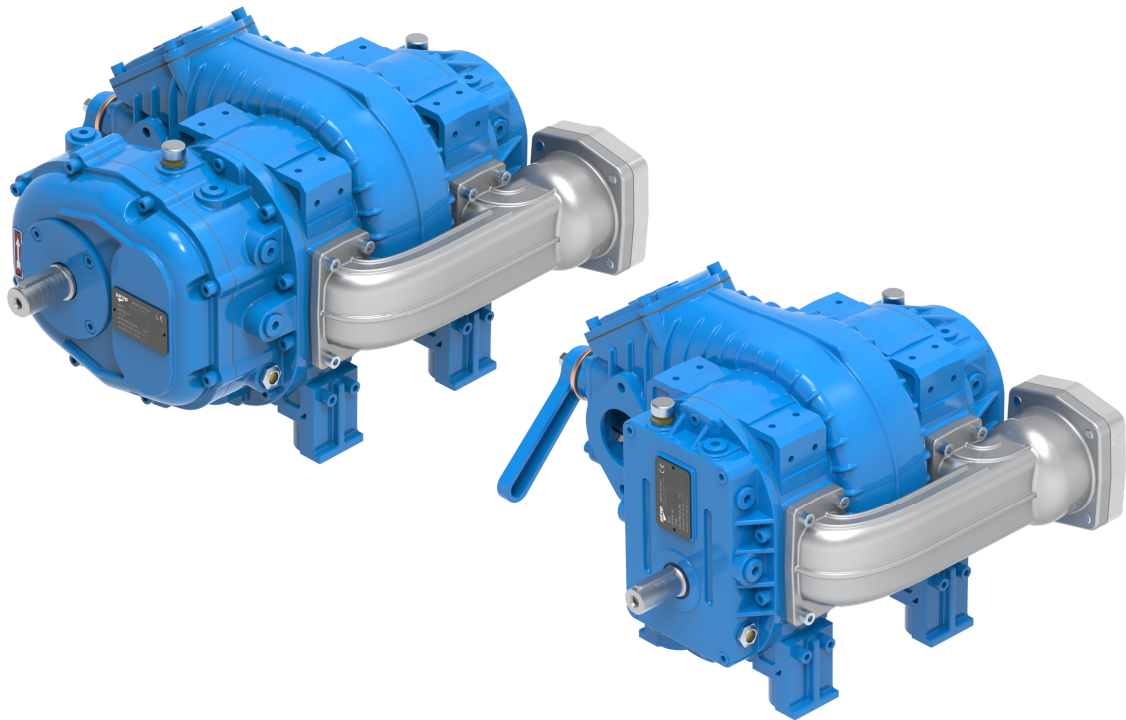
ES

PT

PVT 60



**NEW**



**BOMBA / BOMBA**

**Bomba lobulares**  
DE ALTO VACÍO

**Bomba de lobulos**  
PARA ALTO VÁCUO



**Jurop**

COMPANY WITH  
QUALITY SYSTEM  
CERTIFIED BY DNV  
ISO 9001

COMPANY WITH  
ENVIRONMENTAL SYSTEM  
CERTIFIED BY DNV  
ISO 14001

**CARACTERÍSTICAS – CARACTERÍSTICAS**

**PRESTACIONES - PERFORMANCE**

	rpm	Vacío - Vácuo [%]								Presión - Pressão [bar abs]				
		0 %		30 %		60 %		Max		1.5 bar		2.0 bar		
		Q m³/h (cfm)	N kW	Q m³/h (cfm)	N kW	Q m³/h (cfm)	N kW	%	Q m³/h (cfm)	N kW	Q m³/h (cfm)	N kW	Q m³/h (cfm)	N kW
<b>PVT 60</b>	5000 {1489}	360 (212)	1,8	325 (191)	4,4	275 (162)	7,1	93	0	9,8	300 (177)	6,6	240 (141)	12
	4000 {1191}	270 (159)	1,1	245 (144)	3,2	200 (118)	5,3	91	0	7,4	225 (132)	4,9	165 (97)	8,9
	3000 {894}	180 (106)	0,6	162 (95)	2,1	130 (76)	3,7	89	0	5,3	150 (88)	3,2	85 (50)	6,4
	2000 {596}	109 (64)	0,4	98 (58)	1,3	78 (46)	2,3	85	0	3,2	65 (38)	1,9	10 (6)	3,9

CONDICIONES DE REFERENCIA los datos reportados y están sujetos a una tolerancia de +/- 5%. - *CONDIÇÕES DE REFER os dados apresentados estão sujeitos a uma tolerância de +/- 5%.*

{ } Con multiplicador de rpm - *Com multiplicador de giros*

Presion absoluta de referencia - *Pressão absoluta de referência:* 1013mbar (14.7 psi)

Gas bombeado: aire - *Gás bombeado: air*

Servicio en vacío: descarga atm - *Serviço em vácuo: descarga atm*

Temperatura de trabajo: 20°C (68°F) - *Temperatura de trabalho: 20°C (68°F)*

Servicio en presión: aspiración atm - *Serviço em pressão: aspiração atm*

**PRESIÓN SONORA - PRESSÃO SONORA**

**PVT 60**

Presión sonora de la bomba (sin transmisión, grupo de aspiración, silenciadores, vacío máximo, velocidad máxima, a los 7mt en campo libre). - *Pressão sonora da bomba (sem transmissão, gr. aspiração, silenciadores, vácuo maximo, velocidade maxima a 7mt em campo livre).*

71 dB(A)

Promedio de la presión sonora con bomba instalada sobre vehículo con toma fuerza total a los 7 mt en campo libre. En conformidad a la norma ISO EN 3744. - *Medía da pressão sonora com bomba instalada num veiculo com tomada de força total (PTO) a 7 mt em campo livre (de acrodo com a ISO EN 3744).*

77 DB(A)

**PESO - PESO**

**PVT 60**

Transmisión directa - *Transmissão direta*

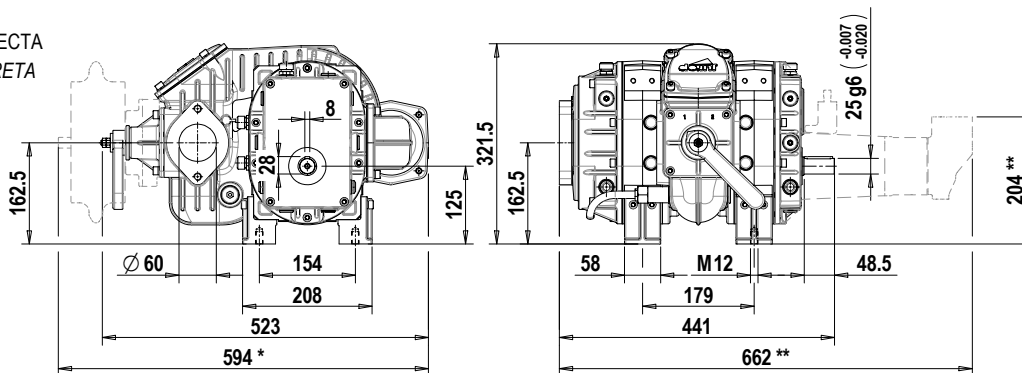
77 kg

Con multiplicador de rpm - *Com multiplicador de giros*

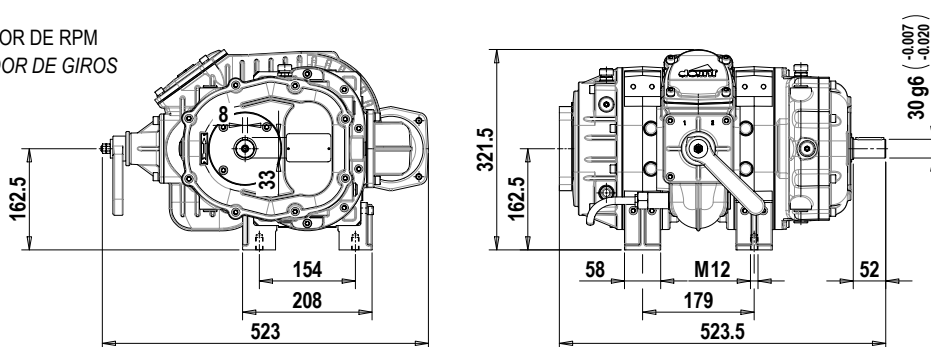
86 kg

**DIMENSIONES Y CONFIGURACIONES [mm] – DIMENSÕES E CONFIGURAÇÕES [mm]**

TRANSMISIÓN DIRECTA  
*TRANSMISSÃO DIRETA*



CON MULTIPLICADOR DE RPM  
*COM MULTIPLICADOR DE GIROS*



\* PVT 60 con válvula de 4 vías neumática - *PVT 60 com válvula de 4 vias pneumática*

\*\* PVT 60 transmisión con motor hidráulico - *PVT 60 transmissão com motor hidráulico*