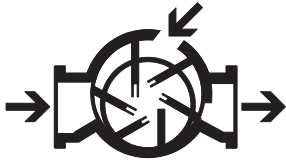


IT

EN

PNR/PNE 73-83-104-124 - PNR 142SL



PATENTED



POMPE / PUMPS

Pompa per vuoto / pressione
RAFFREDDATA AD ARIA

Vacuum pump / blower
AIR COOLED

Jurop

COMPANY WITH
QUALITY SYSTEM
CERTIFIED BY DNV
ISO 9001

COMPANY WITH
ENVIRONMENTAL SYSTEM
CERTIFIED BY DNV
ISO 14001

CARATTERISTICHE - CHARACTERISTICS

• Pompa per vuoto e pressione a palette. La versione PNR differisce dalla PNE per il raffreddamento ad iniezione anziché per convezione naturale. L'ingresso controllato di aria ambiente permette il raffreddamento della pompa anche negli impieghi gravosi (sistema brevettato). Il modello 142 non viene fornito nella versione PNE.

- Trasmissione diretta asse liscio o scanalato (ASAE 1 3/8").
- Trasmissione con moltiplicatore (540-1000 rpm).
- Rotazione antioraria.

• Cinque palette in fibra sintetica para-aramidica resistente al calore. La disposizione tangenziale riduce l'usura per attrito ed aumenta la durata della pompa.

• Lubrificazione automatica con pompa volumetrica e serbatoio olio posteriore o laterale (solo PNR 142). Tubazioni in rame.

- Valvola di non ritorno all'aspirazione integrata nel collettore.

A RICHIESTA

- Rotazione oraria.
- Trasmissione con motore idraulico.
- Trasmissione meccanica da una presa di forza.
- Puleggia per trasmissione a cinghie.
- Inversore vuoto-pressione integrato, disponibile con attuatore idraulico o pneumatico.
- Convogliatori orientabili in lega leggera. Diversi diametri disponibili.
- Termostato di sicurezza allo scarico.

• Vane vacuum pump and blower. The PNR version differs from the PNE for the injection air cooling instead of the natural air cooling. The controlled injection of air grants efficient cooling also when the pump is used for heavy duty (patented system). The model 142 is not available in the PNE version.

- Direct transmission with smooth or splined shaft (ASAE 1 3/8").
- Gearbox transmission with splined shaft (540-1000 rpm).
- Counter clockwise rotation.

• Five heat-resistant para-aramid synthetic fiber vanes. The tangential vane design reduces the wear due to friction and assures greater machine life.

• Automatic lubrication by means of a volumetric pump and a rear oil tank or side oil tank (PNR 142 only). Copper oil piping.

- Asymmetrical manifold with check valve installed on the pump inlet.

AVAILABLE ON REQUEST

- Clockwise rotation.
- Transmission with hydraulic motor.
- Drive by means of mechanical drive from Power Take Off.
- Pulley for the belt drive.
- The built-in vacuum-pressure changeover valve is available with pneumatic or hydraulic actuator.
- Pivoting connection in aluminum alloy. Available in different diameters.
- Safety thermostat.

PRESTAZIONI - PERFORMANCES			PNR/E 73	PNR/E 83	PNR/E 104	PNR/E 124	PNR 142
Velocità massima - <i>Maximum speed</i>	PNR-E D	rpm	1350	1350	1300	1300	1200
	PNR-E M	rpm	540	540	540 - 1000	540 - 1000	540 - 1000
	PNR-E HYD	rpm	1350	1350	1300	1300	1200
Portata d'aria a bocca libera - <i>Air flow at free air condition</i>		l/min	7200	8200	10400	12400	14200
		m ³ /h	432	492	624	744	852
Portata d'aria a 60% di vuoto - <i>Air flow at 60% vacuum rate</i>		l/min	6600	7600	9400	11200	12800
		m ³ /h	396	456	564	672	768
Vuoto massimo - <i>Maximum vacuum</i>		%	93	93	95	95	95
Vuoto massimo in servizio continuo - <i>Max. vacuum in continuous duty</i>	PNR	%	70	70	70	70	70
Vuoto massimo in servizio continuo - <i>Max. vacuum in continuous duty</i>	PNE	%	60	60	60	60	-
Potenza assorbita a bocca libera - <i>Power required at free port</i>		kW	6,5	7,5	9	11	14
Potenza assorbita a vuoto massimo - <i>Power required at max. vacuum</i>		kW	9,5	10,5	12,5	14,5	17
Potenza a 0,5 bar rel. (1,5 bar abs) - <i>Power at 0,5 bar rel (1,5 bar abs)</i>		kW	11	12,5	14	16	20,5
Potenza a 1 bar rel. (2 bar abs) - <i>Power at 1 bar rel (2 bar abs)</i>		kW	13	14,5	18,5	21,5	27,5
Pressione massima relativa in servizio continuo (abs.) - <i>Max operating relative pressure in continuous duty (abs.)</i>		bar	1 (2)	1 (2)	1 (2)	1 (2)	1 (2)
Pressione max abs. - <i>Max operating press abs.</i>		bar	1 (2)	1 (2)	1,5 (2,5)	1,5 (2,5)	1,5 (2,5)
Consumo olio - <i>Oil tank capacity</i>		g/h	110-130	110-130	130-150	130-150	160-170
Capacità serbatoio olio - <i>Oil tank capacity</i>		l	2,2	2,2	3,2	3,2	4
Peso - <i>Weight</i>	PNR-E D	kg	110	119	150	170	210
	PNR-E M 540	kg	121	128	173	190	225
	PNR-E M 1000	kg	-	-	173	190	225
	PNR-E HYD	kg	141	155	185	200	230

REFERENCE CONDITIONS - REFERENCE CONDITIONS	
Gas convogliato: aria - <i>Conveyed gas: air</i>	Funzionamento in vuoto: scarico atmosferico - <i>Vacuum condition: atmospheric discharge</i>
Temperatura di riferimento - <i>Ambient reference temperature: 20°C (68°F)</i>	Funzionamento in pressione: aspirazione atmosferica - <i>Pressure condition: atmospheric suction</i>
Pressione assoluta di riferimento - <i>Absolute reference pressure: 1013mbar (14.7psi)</i>	I dati sono soggetti ad una tolleranza pari a ± 5% - <i>Actual performance may vary of ± 5%</i>

LIVELLO POTENZA SONORA - SOUND POWER LEVEL Lw (A)

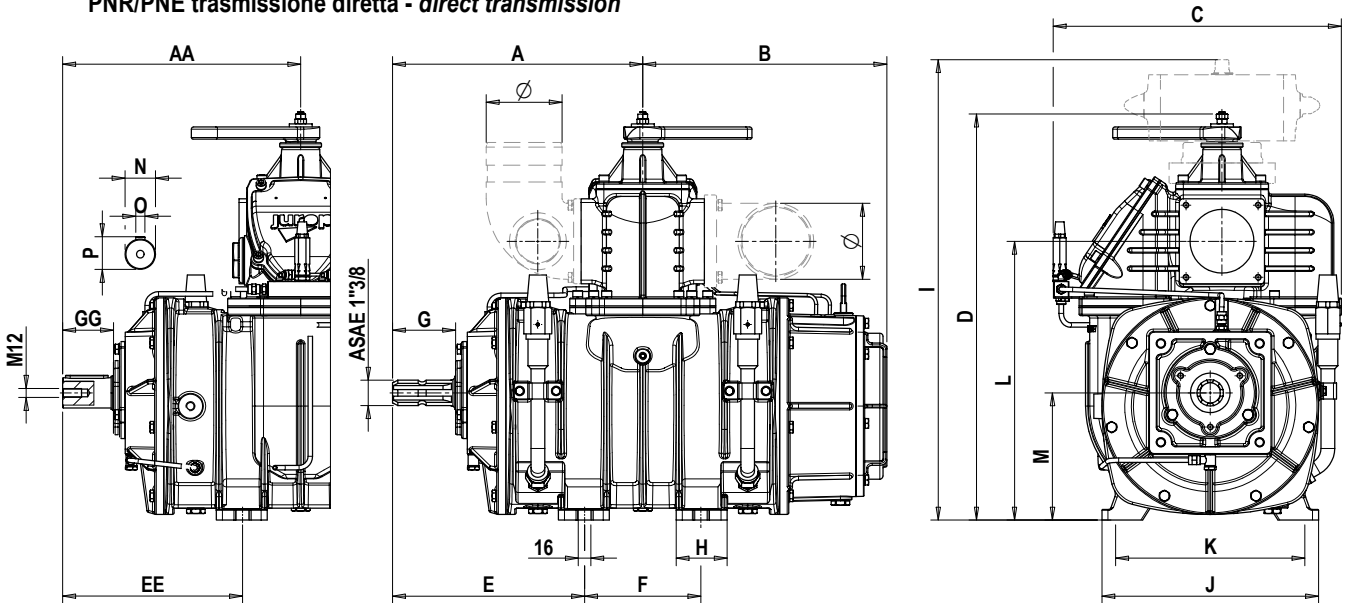
Potenza sonora della sola pompa. Senza trasmissione, gruppo di aspirazione e silenziatori. - Noise power of the only pump, without drive transmission suction group, mufflers.

[dB(A)]

RPM	VUOTO/PRESSIONE VACUUM/PRESSURE	PNE 73-83	PNR 73-83	PNE 104-124	PNR 104-124	PNR 142
VELOCITÀ NOMINALE NOMINAL SPEED	vac 80%	90	92	90	93	94
	Δ press 0,6 bar	103	103	104	104	105

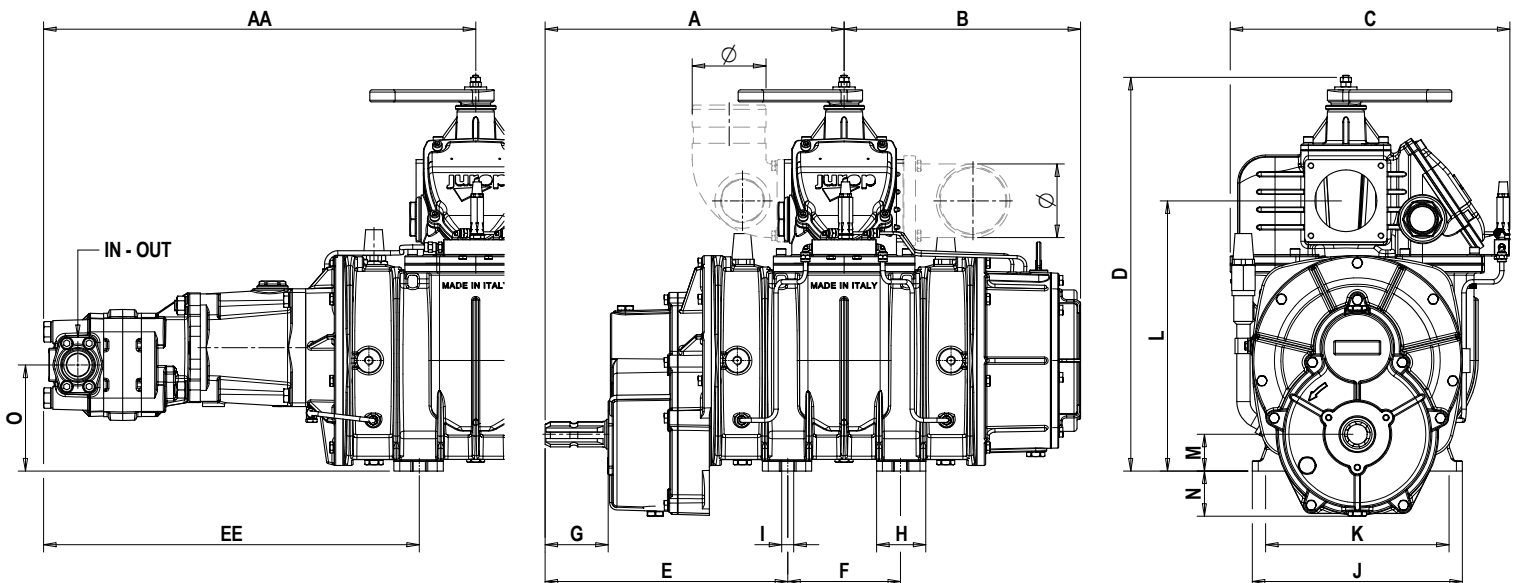
DIMENSIONI E CONFIGURAZIONI - DIMENSIONS AND ARRANGEMENT

PNR/PNE trasmissione diretta - direct transmission



PNR/E	A	AA	B	C	D	E	EE	F	G	GG	H	I	J	K	L	M	N	O	P
73	309	284	295	396	496	232	207	153	83	60	65	567,5	270	230	339	147	35	10	38
83	331	306	317,5	396	496	253	230	153	83	60	65	567,5	270	230	339	147	35	10	38
104	329	313	321	380	534,5	253	237	153	83	67	67	606	285	249	367	167,5	40	12	43
124	362	346	353,5	380	534,5	285	269	153	83	67	67	606	285	249	367	167,5	40	12	43
142	355	338	344	423	578	205	188	300	83	67	95	646	320	270	407	190	40	12	43

PNR/PNE trasmissione con motore idraulico / con moltiplicatore - with hydraulic motor / with gearbox drive



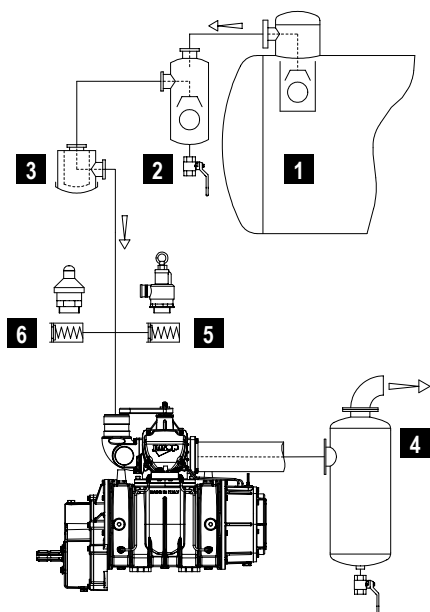
PNR/E	A	AA	B	C	D	E	EE	F	G	H	I	J	K	L	M	N	O	IN	OUT
73	372	548,5	295	396	496	296	472	153	84	65	16	270	230	339	45	62	124	1"	1" ¼
83	395	571	317,5	396	496	318	492	153	84	65	16	270	230	339	45	62	124	1"	1" ¼
104	406	586	321	380	534,5	329	510	153	85,5	67	16	285	249	367	50	62	144	1" ¼	1" ½
124	437	602	353,5	380	534,5	368	525	153	85,5	67	16	285	249	367	50	62	136	-	-
142	434	597	344	423	578	284	447	300	85	95	16	320	270	407	73	50	159	1"	1" ¼

Ø	ORIENTABILE ADJUSTABLE			FISSO CON FORO PORTAVALVOLA FIXED WITH VALVE-SEAT			
	Ø76	Ø80	Ø100	Ø60	Ø76	Ø80	Ø100
73	•			•	•	•	
83	•			•	•	•	
104	•	•	•		•	•	•
124	•	•	•		•	•	•
142		•	•			•	•

INSTALLAZIONE - INSTALLATION

Linea vuoto-pressione - Vacuum / Pressure line

• JUROP fornisce su richiesta tutti i componenti necessari. - All components are available upon request.



1.	Valvola troppo pieno - Primary shutoff
2.	Depuratore galleggiante - Secondary shutoff
3.	Filtro aspirazione - Suction filter
4.	Silenziatore / Separatore olio - Silencer / Oil separators
5. ^A	Valvola massima pressione - Over-pressure safety relief valve
6. ^A	Valvola rompivuoto - Vacuum control valve

^A Componenti facoltativi. - Optional components.

Motore a ingranaggi per trasmissione idraulica - Gear motor for hydraulic drive transmission

PNR/E	73	83	104	124	142
Cilindrata (cc/rev) Displacement (cc/rev)	44	44	61	72	86
Pressione vuoto max (bar) Pressure max vacuum (bar)	140	160	130	130	150
Pressione 1 bar relativo (bar) Pressure 1 bar relative (bar)	170	210	170	170	200
Portata a regime massimo (l/min) Flow at max. speed (l/min)	62	62	83	98	110
Press. max linea drenaggio (bar) Max pressure draining line (bar)	5	5	5	5	5
Pressione scarico motore (bar) Motor exhaust pressure (bar)	5	5	5	5	5
Pressione max motore (bar) Max pressure motor (bar)	220	220	180	220	220