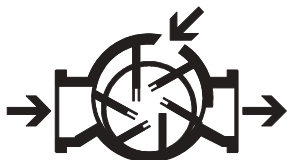


IT

EN

R 260



**POMPE / PUMPS**

**Pompa per vuoto raffreddata  
ad aria**

***Air cooled vacuum pump***



COMPANY WITH  
QUALITY SYSTEM  
CERTIFIED BY DNV  
ISO 9001

COMPANY WITH  
ENVIRONMENTAL SYSTEM  
CERTIFIED BY DNV  
ISO 14001

## CARATTERISTICHE - CHARACTERISTICS

Pompa per vuoto rotativa a palette scivolanti raffreddata con iniezione d'aria. Idonea per impieghi gravosi. *Sliding vanes vacuum pump injection cooled. Is meant for heavy duty.*

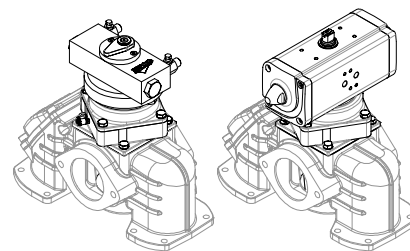
Il gruppo aspirazione è costituito da una valvola 4vie (che funge da inversore del flusso tra linea di aspirazione e linea di scarico), una valvola di non ritorno unidirezionale all'aspirazione, tutto integrato in un unico collettore solidale alla pompa. - *The suction unit consists of a 4-way valve (which acts as flow inverter between the suction line and the discharge line) and of a suction one-way non-return valve, all integrated to the vacuum pump in a single in-built manifold.*

Lubrificazione ad olio automatica. Tubazioni e raccordi in rame. - *Automatic lubrication. Copper oil piping.*

Serbatoio dell'olio posteriore; su richiesta è disponibile la versione con serbatoio laterale. - *Rear oil tank. Side oil tank available on request.*

Inversore vuoto-pressione integrato; disponibile con attuatore idraulico o pneumatico. - *Built-in vacuum-pressure changeover valve. Pneumatic or hydraulic actuator are available.*

Trasmissione: • Diretta • Con motore idraulico.  
 Drive system: • Direct • With hydraulic motor.

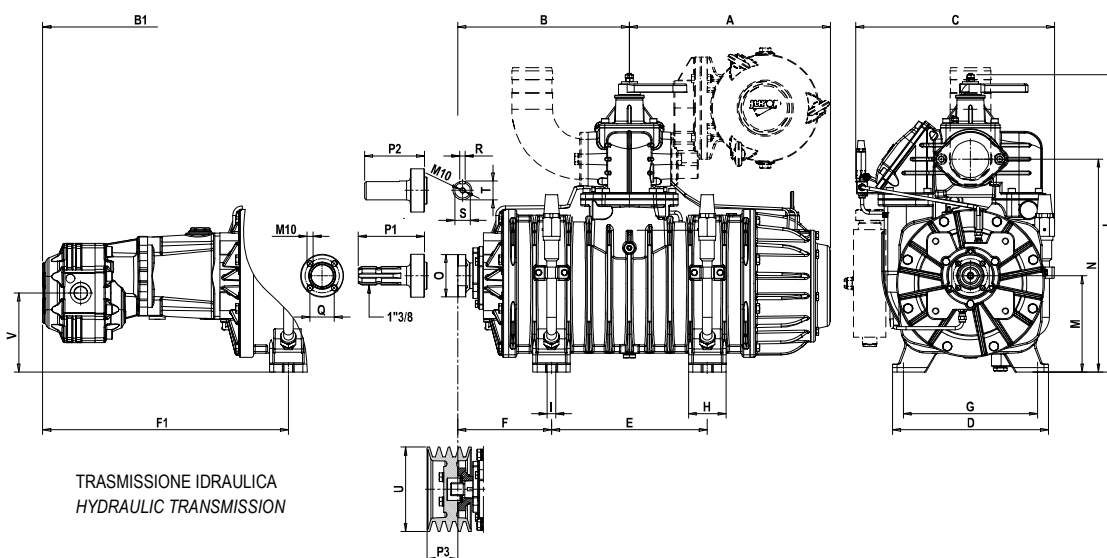

 ATTUATORE IDRAULICO  
 HYDRAULIC ACTUATOR

 ATTUATORE PNEUMATICO  
 PNEUMATIC ACTUATOR

Prestazioni - Performances		R 260	
Velocità max - Maximum speed		1300 rpm	
Portata d'aria a bocca libera - Air flow at free air condition		10300 l/min	(364 cfm)
Portata d'aria a 60% di vuoto - Air flow at 60% vacuum rate		8600 l/min	(304 cfm)
Vuoto massimo - Maximum vacuum		95 %	(28,5" Hg)
Vuoto massimo in servizio continuo - Maximum vacuum at continuous duty		70 %	(21,0" Hg)
Potenza assorbita a 0,5 bar (1,5 abs) a vuoto max. - Power required at 0,5 bar (1,5 abs) at maximum vacuum		14,5 kW	(19,5 hp)
Pressione max abs. - Max operating rel. pressure		2 bar abs	(29 psi)
Rumorosità (60% di vuoto a 7 m) - Noise (60% vacuum rate, distance of 7 meter)		78 dB (A)	
Consumo olio - Oil consumption		130 g/h	(80 drops/min)
Capacità serbatoio olio posteriore - Rear oil tank capacity		2,3 l	
Peso - Weight	Trasmissione diretta (asse liscio / scanalato) - Direct transmission (smooth or splined shaft)	170 kg	(375 lbs)
	Trasmissione idraulica - Hydraulic transmission	205 kg	(450 lbs)

CONDIZIONI DI RIFERIMENTO - REFERENCE CONDITIONS	
Gas convogliato: aria - Conveyed gas: air	Funzionamento in vuoto: scarico atmosferico - Vacuum condition: atmospheric discharge
Temperatura di riferimento - Ambient reference temperature: 20°C (68°F)	Funzionamento in pressione: aspirazione atmosferica - Pressure condition: atmospheric suction
Pressione assoluta di riferimento - Absolute reference pressure: 1013mbar (14.7psi)	I dati sono soggetti ad una tolleranza pari a ± 5% - Actual performance may vary of ± 5%

## DIMENSIONI E CONFIGURAZIONI - DIMENSIONS AND ARRANGEMENT


 TRASMISSIONE IDRAULICA  
 HYDRAULIC TRANSMISSION

	A	B	B1	C	D	E	F	F1	G	H	I	L
mm	374,5	320	602	370	290	290	175	457	250	70	16	553,5
(in)	(14,8)	(12,6)	(23,7)	(14,5)	(11,4)	(11,4)	(6,9)	(18)	(9,8)	(2,7)	(6,2)	(21,8)
	M	N	O	P1	P2	P3	Q	R	S	T	U	V
mm	179	396,5	79	123	111	57	45	10	29	35	157 / 207	147
(in)	(7)	(15,6)	(3,1)	(4,9)	(4,4)	(2,2)	(1,8)	(0,4)	(1,1)	(1,4)	(6,2 / 8,1)	(5,8)