

RU

PNR/PNE 73-83-104-124 - PNR 142SL



PATENTED



НАСОСЫ

Вакуумные насосы с
воздушным охлаждением



COMPANY WITH
QUALITY SYSTEM
CERTIFIED BY DNV
ISO 9001

COMPANY WITH
ENVIRONMENTAL SYSTEM
CERTIFIED BY DNV
ISO 14001

ТЕХНИЧЕСКИЕ ХАРАКТЕРИСТИКИ

ДОСТУПНО ПО ЗАПРОСУ

- Вакуумные насосы с воздушным охлаждением.
- Модель PNR уступает модели PNE в связи с охлаждением посредством воздушной эжекции, вместо атмосферного воздуха. Регулируемая эжекция воздуха обеспечивает эффективное охлаждение, даже при использовании насоса в тяжелых условиях эксплуатации (запатентованная технология).
 - Модель 142 отсутствует в версии PNE.
 - Прямой привод с цилиндрическим валом диаметра или Ø1" 3/8.
 - С редуктором при 540-1000 об/мин.
 - Вращением против часовой стрелки.
 - Пять лопастей из термостойкого параамидного синтетического волокна; тангенциальное расположение снижает износ, связанный с трением, и обеспечивает увеличение срока службы насоса.
 - Автоматический невозвратный клапан на линии всасывания.
 - Автоматическая смазка при помощи объемного дозирующего насоса. Задний бак (PNR/E 73-124). Боковой резервуар (PNR142). Медные трубы и фитинги.

- Вращение по часовой стрелке.
- Алюминиевые ориентируемые патрубки, на различные диаметры.
- С гидравлическим двигателем.
 - Управление с помощью двигателя внутреннего сгорания, гидромотора или механического привода from a Power Take Off.
 - Шкив приводного ремня.
 - Пневмопривод или гидроусилитель на переключающемся клапане для давления и разрежения.
 - Система предупреждения о перегреве насоса.

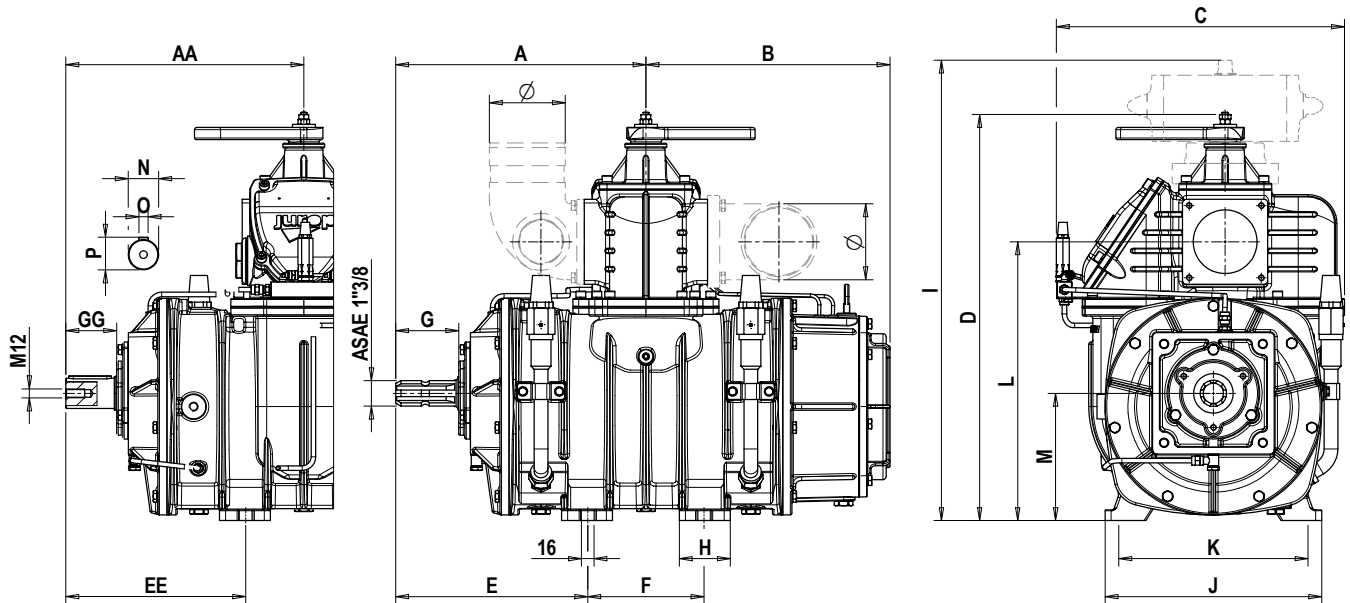
ЭКСПЛУАТАЦИОННЫЕ ХАРАКТЕРИСТИКИ			PNR/E 73	PNR/E 83	PNR/E 104	PNR/E 124	PNR 142
Макс. скорость	PNR-E D	rpm	1350	1350	1300	1300	1200
	PNR-E M	rpm	540	540	540 - 1000	540 - 1000	540 - 1000
	PNR-E HYD	rpm	1350	1350	1300	1300	1200
Возд. поток при атм. давлении		l/min	7200	8200	10400	12400	14200
		m³/h	432	492	624	744	852
Возд. поток при разрежении 60%		l/min	6600	7600	9400	11200	12800
		m³/h	396	456	564	672	768
Макс. разрежение		%	93	93	95	95	95
Макс. разрежение при постоянной работе	PNR	%	70	70	70	70	70
Макс. разрежение при постоянной работе	PNE	%	60	60	60	60	-
Потребляемая мощность со свободными отверстиями		kW	6,5	7,5	9	11	14
Мощность, необходимая при максимальном вакууме		kW	9,5	10,5	12,5	14,5	17
Напряжение, треб. при отн. давл. 0,5 бар (абс. 1,5)		kW	11	12,5	14	16	20,5
Напряжение, треб. при отн. давл. 1 бар (абс. 2)		kW	13	14,5	18,5	21,5	27,5
Макс. рабочее отн. давление (абс.) при постоянной работе		bar	1 (2)	1 (2)	1 (2)	1 (2)	1 (2)
Макс. рабочее давление (абс.)		bar	1 (2)	1 (2)	1,5 (2,5)	1,5 (2,5)	1,5 (2,5)
Потребление масла		g/h	110-130	110-130	130-150	130-150	160-170
Емкость масляного бака		l	2,2	2,2	3,2	3,2	4
Вес	PNR-E D	kg	110	119	150	170	210
	PNR-E M 540	kg	121	128	173	190	225
	PNR-E M 1000	kg	-	-	173	190	225
	PNR-E HYD	kg	141	155	185	200	230

ИСХОДНЫЕ УСЛОВИЯ	
Перекачиваемый газ: воздух	Работа на режиме вакуума: атмосферический выпуск
Исходная температура среды 20°C (68°F)	Работа под давлением: свободное всасывание
Исходное абсолютное давление 1013mbar (14.7psi)	Данные с допуском ± 5%

МОЩНОСТЬ ЗВУКА LW (A)						
Шумовая мощность только насоса (без приводной трансмиссии, блока всасывания, глушителей).		[dB(A)]				
RPM	ВАКУУМ - ИЗБЫТОЧНОЕ ДАВЛЕНИЕ	PNE 73-83	PNR 73-83	PNE 104-124	PNR 104-124	PNR 142
НОМИНАЛЬНАЯ СКОРОСТЬ	вакуум 80%	90	92	90	93	94
	Δ press 600 миллибар	103	103	104	104	105

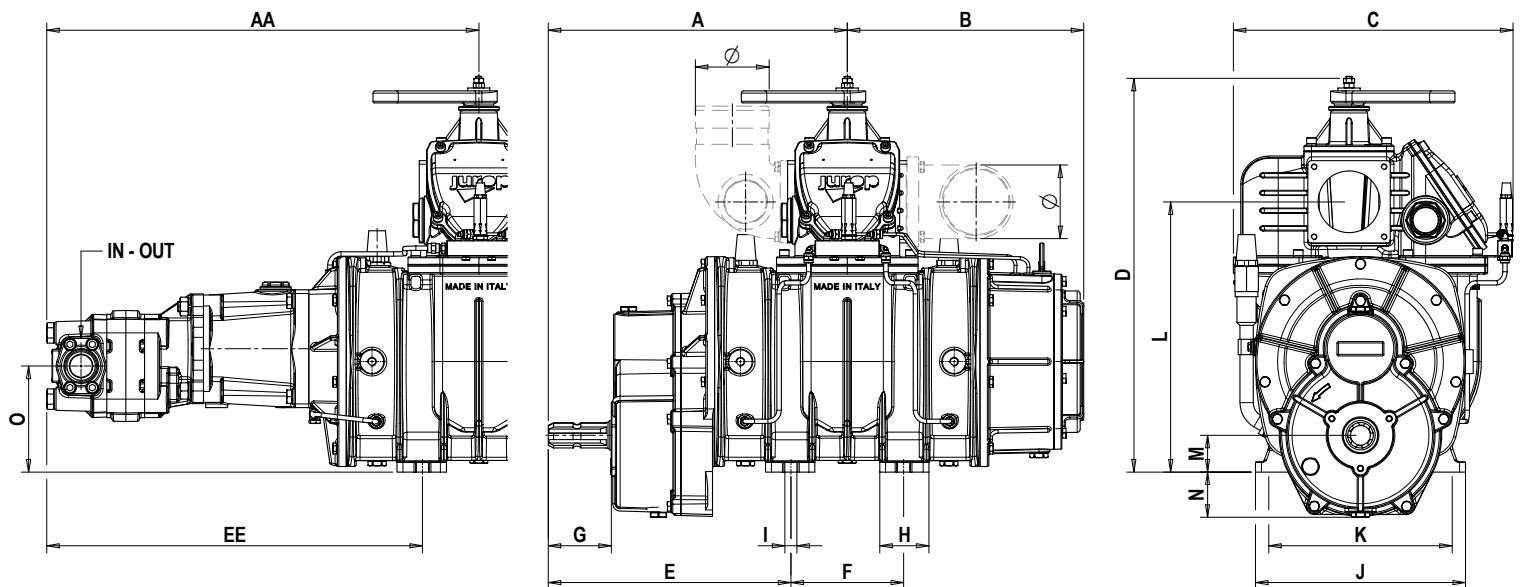
РАЗМЕРЫ И КОНФИГУРАЦИИ

PNR/PNE Прямая передача



PNR/E	A	AA	B	C	D	E	EE	F	G	GG	H	I	J	K	L	M	N	O	P
73	309	284	295	396	496	232	207	153	83	60	65	567,5	270	230	339	147	35	10	38
83	331	306	317,5	396	496	253	230	153	83	60	65	567,5	270	230	339	147	35	10	38
104	329	313	321	380	534,5	253	237	153	83	67	67	606	285	249	367	167,5	40	12	43
124	362	346	353,5	380	534,5	285	269	153	83	67	67	606	285	249	367	167,5	40	12	43
142	355	338	344	423	578	205	188	300	83	67	95	646	320	270	407	190	40	12	43

PNR/PNE Модификация HDR / Привод с редуктором



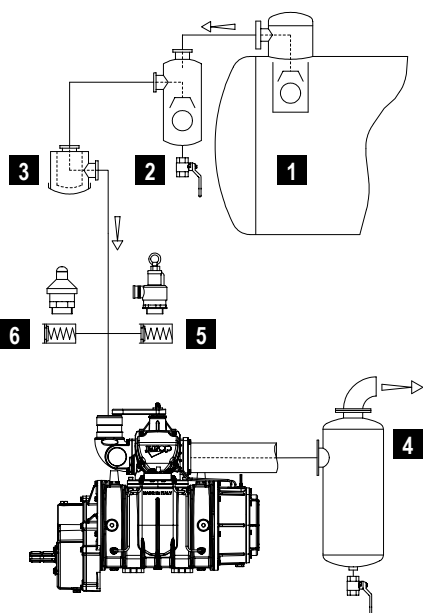
PNR/E	A	AA	B	C	D	E	EE	F	G	H	I	J	K	L	M	N	O	IN	OUT
73	372	548,5	295	396	496	296	472	153	84	65	16	270	230	339	45	62	124	1"	1" ¼
83	395	571	317,5	396	496	318	492	153	84	65	16	270	230	339	45	62	124	1"	1" ¼
104	406	586	321	380	534,5	329	510	153	85,5	67	16	285	249	367	50	62	144	1" ¼	1" ½
124	437	602	353,5	380	534,5	368	525	153	85,5	67	16	285	249	367	50	62	136	-	-
142	434	597	344	423	578	284	447	300	85	95	16	320	270	407	73	50	159	1"	1" ¼

Ø	РЕГУЛИРУЕМОГО ПАТРУБКА			ФИКСИРОВАННОГО ПАТРУБКА			
	Ø76	Ø80	Ø100	Ø60	Ø76	Ø80	Ø100
73	•			•	•	•	
83	•			•	•	•	
104	•	•	•		•	•	•
124	•	•	•		•	•	•
142		•	•			•	•

УСТАНОВКА

Вакуумная линия – давление

- Все комплектующие поставляются по заказу.



1.	Первичный клапан
2.	Поплавковый (вторичный) клапан
3.	Фильтр на всасывани
4.	Шумоглушитель – сепаратор масла
5. ^A	Клапан макс. Давления (дополнительные компоненты)
6. ^A	Клапан сброса вакуума (дополнительные компоненты)

^A Дополнительные компоненты.

Гидравлический привод с двигателем высокого давления

PNR/E	73	83	104	124	142
Цилиндры (cc/rev)	44	44	61	72	86
Давление макс. вакуум (bar)	140	160	130	130	150
Давление 1 bar rel (bar)	170	210	170	170	200
Производительность в макс. режиме (l/min)	62	62	83	98	110
Макс. давление дренажной линии (bar)	5	5	5	5	5
Макс. давление сброса двигателя (bar)	5	5	5	5	5
Макс. давление работы двигателя (bar)	220	220	180	220	220

Jurop оставляет за собой право вносить любые изменения без предварительного уведомления.
 Джероп поставляет по запросу все нужные аксессуары.