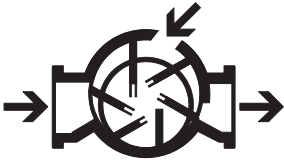


DE

FR

PNR/PNE 73-83-104-124 - PNR 142SL



PATENTED



PUMPEN / POMPES

Vakuumpumpen/Kompressoren
LUFTGEKÜHLTE

Pompes à vide/compresseurs
REFROIDIES PAR AIR

jurop

COMPANY WITH
QUALITY SYSTEM
CERTIFIED BY DNV
ISO 9001

COMPANY WITH
ENVIRONMENTAL SYSTEM
CERTIFIED BY DNV
ISO 14001

BETRIEBSEIGENSCHAFTEN - CHARACTERISTIQUES

• Luftgekühlte Kompressoren und Schieberpumpen. Die PNR Pumpenausführung unterscheidet sich von der PNE aus: Luftinjektionskühlung anstatt Naturluftkühlung. Der optimierte Luftdurchfluß erlaubt die Pumpenkühlung auch bei harten Betriebsanwendungen (Patent). Das Pumpenmodell 142 ist nur mit der PNR Ausführung lieferbar.

• Direkter mit glatter / geräumte Welle (ASAE 1 3/8").

• Zahnradgetriebe (540-1000 rpm).

• Linksdrehung.

• 5 Hitzebeständige, synthetische Para-Aramidfaser Paletten; die Tangentialanordnung vermindert die Verschleißreibung und erhöht die Lebensdauer der Pumpe.

• Selbsteinstellende Schmierung mit volumetrischer Pumpe. Hinterseite Öltank oder Seitlicher Öltank (nur PNR142). Rohre aus Kupfer.

• Integriertes manuelles Vakuum-Druck-Umsteuerventil (4 Wege).

AUF WUNSCH

• Rechtsdrehung.

• Hydraulischer Betrieb.

• Mechanisches Getriebe.

• Riemenscheibe für Riemenantrieb.

• Mit angebautem Umschaltvorrichtung, nach Anfrage mit Pneumatik oder Hydraulikantrieb.

• Leichtlegierung-Luftförderer. Schwenkbar, in verschiedenen Durchmesser vorhanden.

• Sicherheitsthermostat.

• Pompes à vide/compresseurs avec palettes. La variante PNR diffère de la PNE pour le refroidissement d'injection au lieu par convection naturelle. L'injection contrôlée d'air ambiante refroidit corps et rotor aussi dans les utilisations lourdes (système breveté). Le model PNR 142 est disponible en version PNR seulement.

• Transmission directe avec axe monobloc lisse ou broché.

• Prise de force multiplicateur (540-1000 rpm).

• Rotation gauche.

• Cinq palettes en fibre synthétique para-aramide résistante à la chaleur. La disposition tangentielle réduit l'usure et augmente la vie de la pompe.

• Lubrification automatique avec pompe doseuse volumétrique. Réservoir postérieur ou réservoir huile séparé (seulement PNR142). Tuyauteries en cuivre.

• Vanne de non-retour dans le collecteur.

SUR DEMANDE

• Sens de rotation dans le sens des aiguilles d'une montre.

• Transmission avec moteur hydraulique.

• Actionnement avec moteur mécanique par prise de force.

• Poulie pour transmission à courroies.

• Boisseau d'inversion incorporé. Sur demande inversion hydraulique ou pneumatique.

• Convoyeurs d'aspiration et évacuation en alliage léger. Disponibles en différents diamètres.

• Thermostat de sécurité.

LEISTUNGSDATEN - PERFORMANCES			PNR/E 73	PNR/E 83	PNR/E 104	PNR/E 124	PNR 142
Max. Geschwindigkeit - <i>Vitesse maximum</i>	PNR-E D	rpm	1350	1350	1300	1300	1200
	PNR-E M	rpm	540	540	540 - 1000	540 - 1000	540 - 1000
	PNR-E HYD	rpm	1350	1350	1300	1300	1200
Luftleistung bei atm Druck - <i>Débit de l'air à embouchure libre</i>		l/min	7200	8200	10400	12400	14200
		m³/h	432	492	624	744	852
Luftleistung bei 60% Vakuum - <i>Débit de l'air à 60% vide</i>		l/min	6600	7600	9400	11200	12800
		m³/h	396	456	564	672	768
Max. Vakuum - <i>Vide maximum</i>		%	93	93	95	95	95
Max. Vakuum bei Dauerbetrieb - <i>Vide maxi en fonctionnement continu</i>	PNR	%	70	70	70	70	70
Max. Vakuum bei Dauerbetrieb - <i>Vide maxi en fonctionnement continu</i>	PNE	%	60	60	60	60	-
Kraftbedarf bei mit freiem Saugmund - <i>Puissance absorbée à air libre</i>		kW	6,5	7,5	9	11	14
Kraftbedarf bei max. Vakuum - <i>Puissance absorbée à la vide maxi</i>		kW	9,5	10,5	12,5	14,5	17
Kraftbedarf bei - <i>Puissance absorbée à 0,5 bar rel. (1,5 bar abs)</i>		kW	11	12,5	14	16	20,5
Kraftbedarf bei - <i>Puissance absorbée à 1 bar rel. (2 bar abs)</i>		kW	13	14,5	18,5	21,5	27,5
Max. Druck im Dauerbetrieb (abs) - <i>Pression maxi. en service continu (abs)</i>		bar	1 (2)	1 (2)	1 (2)	1 (2)	1 (2)
Max rel. Überdruck abs. - <i>Pression maxi abs.</i>		bar	1 (2)	1 (2)	1,5 (2,5)	1,5 (2,5)	1,5 (2,5)
Ölverbrauch - <i>Consommation d'huile</i>		g/h	110-130	110-130	130-150	130-150	160-170
Inhalt des Öltanks - <i>Capacité du réservoir d'huile</i>		l	2,2	2,2	3,2	3,2	4
Gewicht - <i>Poids</i>	PNR-E D	kg	110	119	150	170	210
	PNR-E M 540	kg	121	128	173	190	225
	PNR-E M 1000	kg	-	-	173	190	225
	PNR-E HYD	kg	141	155	185	200	230

REFERENCE CONDITIONS - REFERENCE CONDITIONS	
Gefoerdertes Gas : Luft - <i>Gas convoyé : air</i>	Vakuumbetrieb : atmosph. Auslass - <i>Fonctionnement à vide: décharge atmosphérique</i>
Referenztemperatur - <i>Temperature de référence : 20°C (68°F)</i>	Druckbetrieb: atmosph. Ansaugung - <i>Fonctionnement en refoulement : aspiration atmosphérique</i>
Abs. Referenzdruck - <i>Pression absolue de référence 1013mbar (14.7psi)</i>	Für diese Werte gilt ein Toleranz von ± 5% - <i>Les données sont soumises à une tolérance de ± 5%</i>

SCHALLEISTUNG - NIVEAU SONORE LW (A)

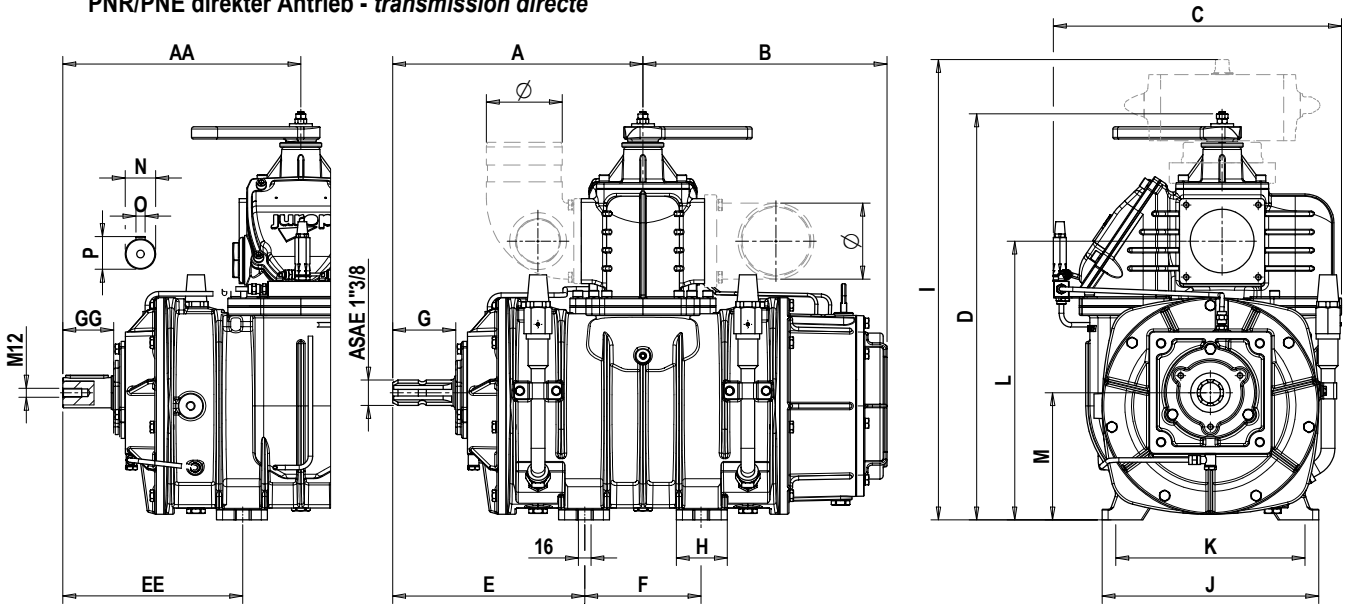
Schalleistung der Pumpe allein. (ohne Antrieb, Ansaugsatz, Schalldämpfer). - Puissance sonore de la pompe uniquement. Sans transmission, groupe aspiration, silencieux.

[dB(A)]

RPM	VAKUUM/DRUCK-LEITUNG VIDE/PRESSION	PNE 73-83	PNR 73-83	PNE 104-124	PNR 104-124	PNR 142
NENNGESCHWINDIGKEIT REGIME NOMINAL	vac 80%	90	92	90	93	94
	Δ press 0,6 bar	103	103	104	104	105

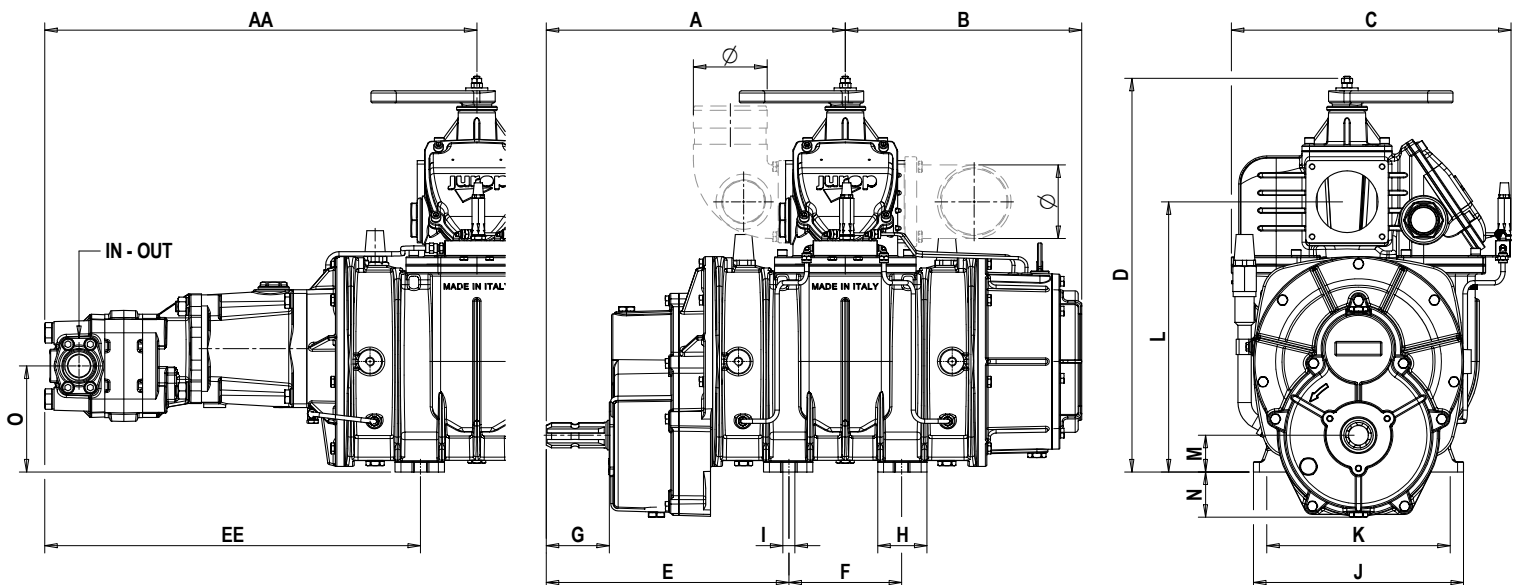
ABMESSUNGEN UND KONFIGURATIONEN - DIMENSIONS ET CONFIGURATIONS

PNR/PNE direkter Antrieb - transmission directe



PNR/E	A	AA	B	C	D	E	EE	F	G	GG	H	I	J	K	L	M	N	O	P
73	309	284	295	396	496	232	207	153	83	60	65	567,5	270	230	339	147	35	10	38
83	331	306	317,5	396	496	253	230	153	83	60	65	567,5	270	230	339	147	35	10	38
104	329	313	321	380	534,5	253	237	153	83	67	67	606	285	249	367	167,5	40	12	43
124	362	346	353,5	380	534,5	285	269	153	83	67	67	606	285	249	367	167,5	40	12	43
142	355	338	344	423	578	205	188	300	83	67	95	646	320	270	407	190	40	12	43

PNR/PNE mit Hydraulikmotor / Zahnradgetriebe - transmission avec moteur hydraulique / prise de force multiplicateur



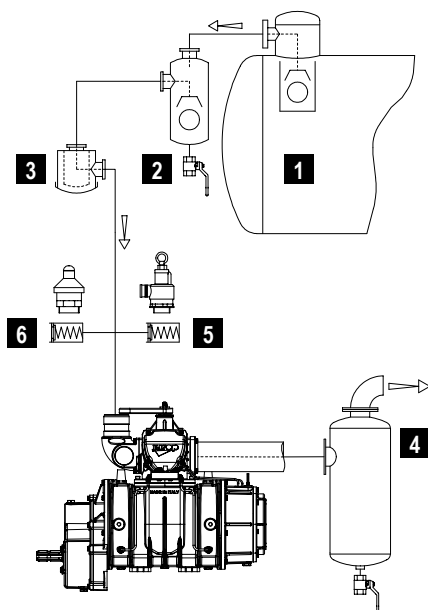
PNR/E	A	AA	B	C	D	E	EE	F	G	H	I	J	K	L	M	N	O	IN	OUT
73	372	548,5	295	396	496	296	472	153	84	65	16	270	230	339	45	62	124	1"	1" ¼
83	395	571	317,5	396	496	318	492	153	84	65	16	270	230	339	45	62	124	1"	1" ¼
104	406	586	321	380	534,5	329	510	153	85,5	67	16	285	249	367	50	62	144	1" ¼	1" ½
124	437	602	353,5	380	534,5	368	525	153	85,5	67	16	285	249	367	50	62	136	-	-
142	434	597	344	423	578	284	447	300	85	95	16	320	270	407	73	50	159	1"	1" ¼

Ø	DREHBAR ORIENTABLE			FIX MIT ÖFFNUNG SICHERHEITSVENIL FIXE PORTE-SOUPAPE DE SECURITE			
	Ø76	Ø80	Ø100	Ø60	Ø76	Ø80	Ø100
73	•			•	•	•	
83	•			•	•	•	
104	•	•	•		•	•	•
124	•	•	•		•	•	•
142		•	•			•	•

INSTALLATION - INSTALLATION

Vakuum / Druckleitung - Ligne vide / pression

• Auf Anfrage liefert die firma JUROP die o.g. Komponenten. - Sur demande JUROP fourni tous les composants.



1.	Überstromventil - Vanne de trop plein
2.	Vorflutabscheider - Epurateur avec flotteur
3.	Ansaugfilter - Filtre aspiration
4.	Gerauschdämpfer / Ölseparator - Silencieux / séparateur huile
5. ^A	Hochdruckregelventil - Vanne de pression maximale
6. ^A	Vakuumunterbrechungsventil - Vanne casse-vide

^A Wahlfreie Komponente. - Composants optionnels.

Hydraulikantrieb (betriebeigenschaften des motors) - Transmission oléohydraulique (caractéristiques moteur)

PNR/E	73	83	104	124	142
Hubraum (cc/rev) Cylindrée (cc/rev)	44	44	61	72	86
Betriebsdruck max vacuum (bar) Pression vide max (bar)	140	160	130	130	150
Betriebsdruck 1 bar rel (bar) Pression 1 bar relative (bar)	170	210	170	170	200
Förderleist. max (l/min) Débit a régime max (l/min)	62	62	83	98	110
Max. Druck Dränungleitung (bar) Press. max ligne drainage (bar)	5	5	5	5	5
Max. Druck Motorauslass (bar) Press. évacuation moteur (bar)	5	5	5	5	5
Max. Druck (bar) Press. max moteur (bar)	220	220	180	220	220

Die Firma Jurop SpA behält sich das Recht vor, ohne Vorankündigung Änderungen vorzunehmen. - La société Jurop SpA se réserve le droit d'apporter des modifications sans aucun préavis. Auf Anfrage liefert die firma Jurop die o.g. Komponenten. - Sur demande Jurop fourni tous les composants.