

ES

PT

HELIX 220-300-450-750-1200-1500 ATEX

ITALIAN PATENT GRANTED
US PATENT PENDING
PATENT APPLICATION
in Europe, Russia and China



BOMBAS / BOMBAS

**Bombas lobulares
helicoidalesde alto vacío**

ACUERDO CON LA DIRECTIVA **ATEX**

**Bombas de Lóbulos
Helicoidais para Alto Vácuo**

ACORDO COM A DIRECTIVA **ATEX**



Jurop

COMPANY WITH
QUALITY SYSTEM
CERTIFIED BY DNV
ISO 9001

COMPANY WITH
ENVIRONMENTAL SYSTEM
CERTIFIED BY DNV
ISO 14001

CARACTERÍSTICAS – CARACTERÍSTICAS

Bomba volumétrica lobular de vacío con rotores trilobados de perfil helicoidal. Sistema de enfriamiento por inyección lateral. Alto vacío, alta eficiencia en la refrigeración del sistema de inyección, bajo nivel de ruido: la forma helicoidal de los lóbulos asegura un movimiento más fluido, asegurando una ausencia total de vibraciones. Bombas sin aceite y sin desgaste. – *Bomba de Vácuo volumétrica com rotores trilobulares de perfil helicoidal e sistema de resfriamento por injeção de ar lateral. Alto vácuo, nível de ruído reduzido, eficiente resfriamento de todas as partes em movimento: a particular forma helicoidal dos lóbulos assegura um movimento mais fluído do ar, com ausência total de vibrações. Funcionamento sem lubrificante e sem desgaste.*

CERTIFICATION ATEX 2014/34/UE – CERTIFICADO ATEX 2014/34/UE

HELIX 220-300-450-750-1200	II 2/2G Ex h IIB T3 X Gb/Gb	HELIX 1500	II 2/2G Ex h IIB 200...250 X Gb/Gb
----------------------------	-----------------------------	------------	------------------------------------

PRESTACIONES – PERFORMANCE

	min ⁻¹ rpm	Vacío – Vácuo [%]								Presión – Pressão [bar abs]					
		0 %		30 %		60 %		%	Max		1.5 bar		2.0 bar		
		Q m ³ /h (cfm)	N kW	Q m ³ /h (cfm)	N kW	Q m ³ /h (cfm)	N kW		Q m ³ /h (cfm)	N kW	Q m ³ /h (cfm)	N kW	Q m ³ /h (cfm)	N kW	
HELIX 220	4200 (1400)	1260 (742)	7	1100 (647)	17	800 (741)	27	86	0	36	1100 (647)	27	910 (536)	45	
	4000 (1333)*	1210 (712)	6	1050 (618)	16	700 (412)	26	84	0	34	1050 (618)	26	870 (512)	42	
	3800 (1266)	1160 (683)	5	980 (577)	14	650 (383)	24	82	0	31	980 (577)	24	820 (483)	40	
	3400 (1133)	1050 (618)	4	850 (500)	13	490 (288)	22	80	0	27	850 (500)	21	680 (400)	35	
	3000 (1000)	950 (560)	3	750 (441)	11	370 (218)	18	78	0	23	720 (424)	18	550 (324)	32	
HELIX 300	3300	1720 (1012)	14	1570 (924)	28	1390 (818)	41	85	0	52	1310 (771)	35	1200 (706)	59	
	2900 *	1500 (883)	10	1385 (815)	23	1195 (703)	35	83	0	44	1130 (665)	28	1000 (589)	49	
	2500	1250 (735)	8	1165 (685)	19	990 (583)	29	81	0	37	1000 (589)	24	890 (524)	42	
	2100	1105 (650)	6	940 (553)	15	770 (453)	24	78	0	29	800 (471)	19	640 (377)	35	
HELIX 450	3300	2430 (1430)	13	2160 (1271)	34	1800 (1059)	50	91	0	70	2120 (1248)	51	1920 (1130)	87	
	2900 *	2110 (1242)	11	1900 (1118)	30	1400 (824)	43	88	0	58	1800 (1059)	43	1550 (912)	76	
	2500	1740 (1024)	7	1590 (936)	23	1130 (665)	37	85	0	49	1500 (883)	35	1290 (759)	63	
	2100	1490 (877)	3	1280 (753)	16	820 (483)	29	81	0	38	1200 (706)	27	960 (565)	51	
HELIX 750	2400	3660 (2154)	20	3350 (1972)	50	2550 (1501)	79	89	0	109	3450 (2031)	77	3200 (1883)	130	
	2200	3350 (1972)	18	3150 (1854)	44	2300 (1354)	71	88	0	98	3150 (1854)	69	2900 (1707)	118	
	1900	2850 (1677)	11	2600 (1530)	33	1780 (1048)	57	87	0	76	2700 (1589)	56	2400 (1413)	100	
	1600	2500 (1471)	7	2200 (1295)	27	1400 (824)	47	86	0	65	2200 (1295)	43	1800 (1059)	82	
HELIX 1200	2400	6050 (3561)	37	5600 (3296)	79	4610 (2713)	122	91	0	167	5510 (3243)	110	5200 (3061)	180	
	2200	5700 (3355)	28	5070 (2984)	68	4120 (2425)	110	90	0	161	4900 (2884)	101	4440 (2613)	165	
	1900	4740 (2790)	19	4280 (2519)	55	3510 (2066)	93	89	0	132	4180 (2460)	83	3800 (2237)	142	
	1600	3940 (2319)	12	3520 (2072)	43	2710 (1596)	76	88	0	108	3510 (2066)	68	3200 (1883)	120	
HELIX 1500	2400	7820 (4603)	44	6900 (4061)	94	5600 (3298)	146	92	0	202	6680 (3932)	130	6190 (3643)	212	
	2200	7150 (4208)	26	6260 (3684)	80	5000 (2943)	132	91	0	195	6080 (3579)	119	5600 (3296)	195	
	1800	5800 (3400)	21	5000 (2950)	63	4100 (2400)	106	89	0	158	5220 (3072)	98	4770 (2807)	168	
	1600	5100 (3002)	14	4420 (2602)	51	3450 (2031)	92	88	0	131	4370 (2572)	80	3990 (2348)	142	

CONDICIONES DE REFERENCIA – CONDIÇÕES DE REFERÊNCIA

Gas bombeado: aire – Gás bombeado: air

Temperatura de trabajo – Temperatura de trabalho: 20°C (68°F)

Presión absoluta de referencia – Pressão absoluta de referência: 1013mbar (14.7 psi)

Servicio en vacío: descarga atm – Serviço em vácuo: descarga atm

Servicio en presión: aspir. atm – Serviço em pressão: aspiração atm

Nota: Los datos reportados en la tabla se refieren al soplador sin grupo de succión, y están sujetos a una tolerancia de + / - 5%. | * Velocidad recomendada. em caso de velocidade más elevada es permitido apenas el uso discontinuo. | () Con multiplicador de rpm.

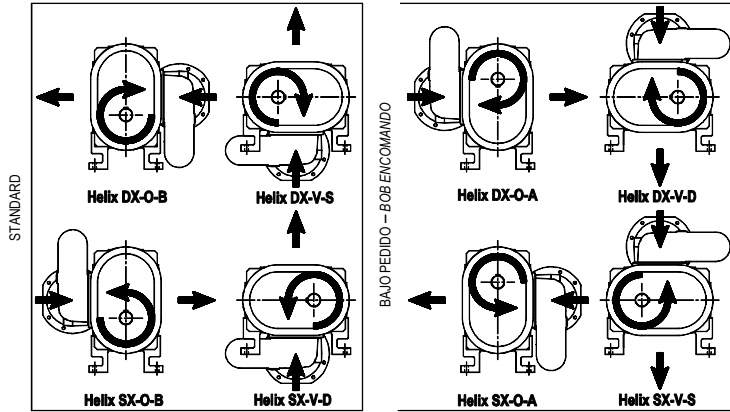
Nota: Os dados apresentados na tabela referem-se ao soprador sem grupo de sucção e estão sujeitos a uma tolerância de + / - 5%. | * Velocidade recomendada. Na eventualidade duma velocidade mais elevada é permitido só o uso discontinuo. | () Com multiplicador de giros.

PRESIÓN SONORA – PRESSÃO SONORA

	HELIX 220	HELIX 300	HELIX 450	HELIX 750	HELIX 1200	HELIX 1500
Presión sonora de la bomba (sin transmisión, grupo de aspiración, silenciadores, vacío máximo, velocidad máxima, a los 7mt en campo libre). – Pressão sonora da bomba (sem transmissão, gr. aspiração, silenciadores, vácuo maximo, velocidade maxima a 7mt em campo livre).	70 dB(A)	70 dB(A)	71 dB(A)	76 dB(A)	78 dB(A)	81 dB(A)
Promedio de la presión sonora con bomba instalada sobre vehiculo con toma fuerza total a los 7 mt en campo libre. En conformidad a la norma ISO EN 3744. – Média da pressão sonora com bomba instalada num veículo com tomada de força total (PTO) a 7 mt em campo livre (de acrodo com a ISO EN 3744).	76 dB(A)	76 dB(A)	77 dB(A)	77 dB(A)	79 dB(A)	82 dB(A)



DIMENSIONES Y CONFIGURACIONES – DIMENSÕES E CONFIGURAÇÕES

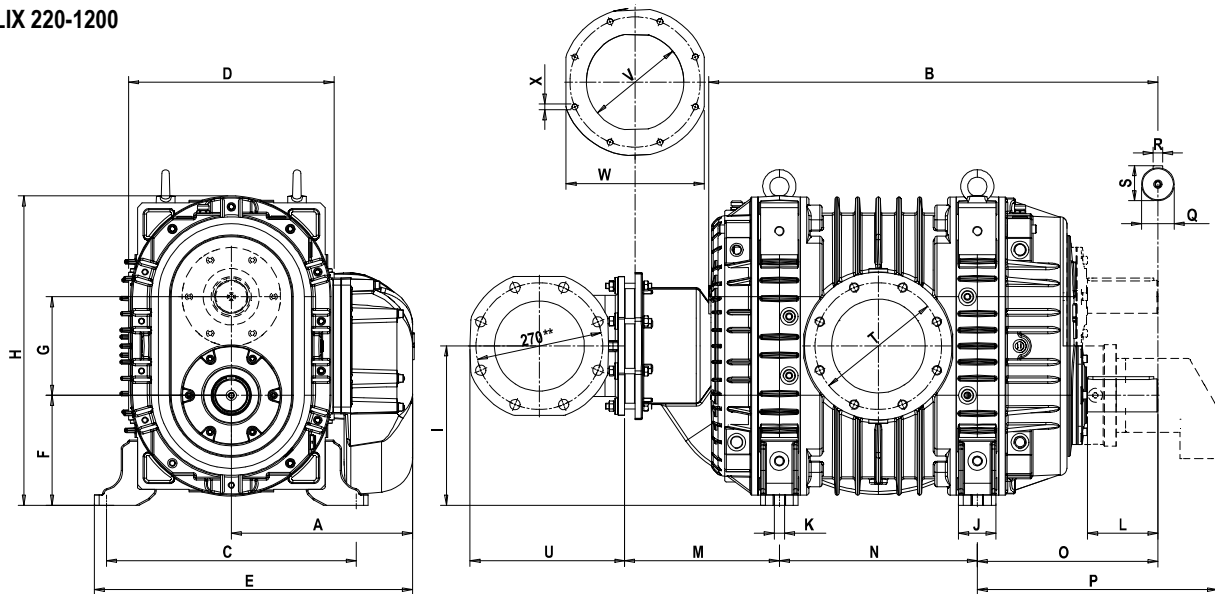


- SX Rotación izquierda – Rotação à esquerda
- DX Rotación derecha – Rotação à direita
- O Bocas horizontales – Bocas horizontais
- V Bocas verticales – Bocas verticais
- D Eje a la derecha – Eixo à direita
- S Eje a la izquierda – Eixo à esquerda
- A Eje superior – Eixo em cima
- B Eje inferior – Eixo embaixo

Nota: HELIX 220 M (con caja de cambios con una relación 3:1) sólo están disponibles en configuraciones HELIX DX-O-B y HELIX SX-O-B - HELIX 220 M (com uma caixa de engrenagens com uma relação 3:1) só estão disponíveis em configurações HELIX DX-O-B e HELIX SX-O-B.

Peso – Peso	HELIX 220	HELIX 300	HELIX 450	HELIX 750	HELIX 1200	HELIX 1500
Toma directa – Tomada direita	144,5 kg	192 kg	240 kg	647 kg	765 kg	900 kg
Multiplicador – Multiplicador	188 kg	-	-	-	-	-

HELIX 220-1200

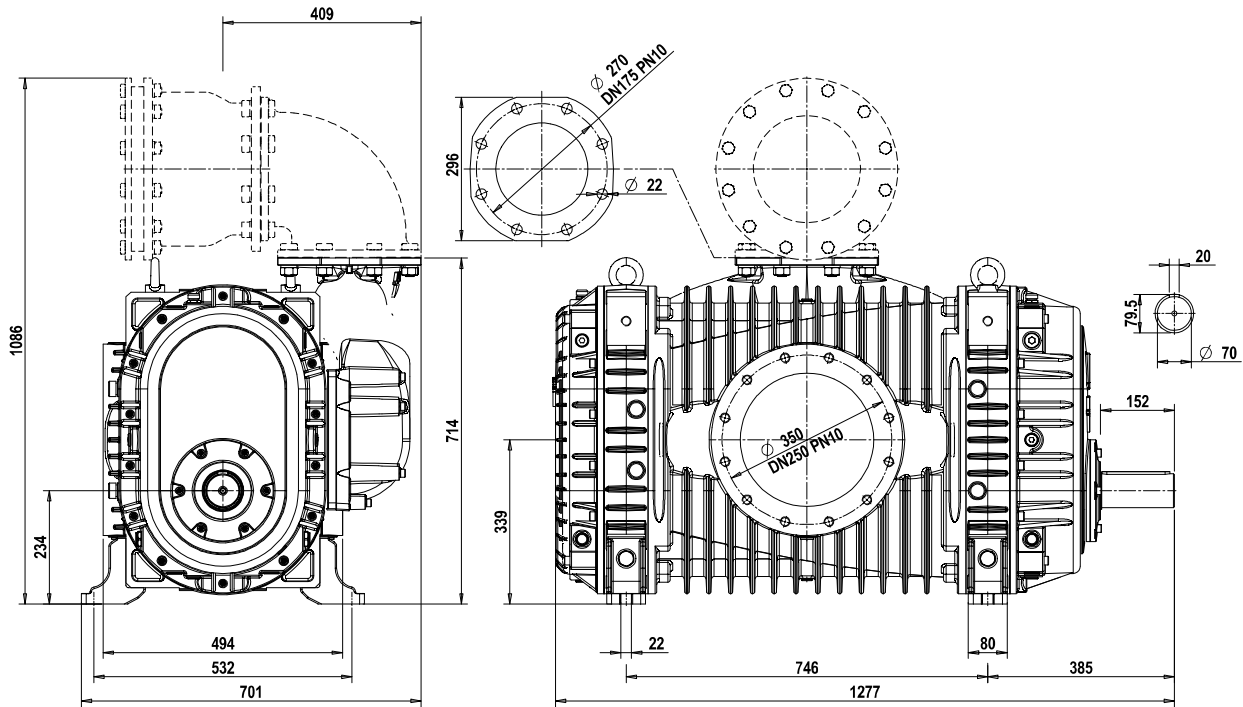


	A	B	C	D	E	F	G	H	I	J	K	L	M	N
HELIX 220	275,5	617	176	276	410,5	155	104	373	207	62	M14	68,5	268	328
HELIX 300	312	700	200	312	468	167	135	436	234	62	M14	86	220	350
HELIX 450	312	829,5	237	304	466	203	135	472	270	60	M14	106	220	460
HELIX 750	386	958	532	438	678	234	210	659	339	80	22	150	330	422
HELIX 1200	386	1160	532	462	678	234	210	659	339	80	22	150	330	630

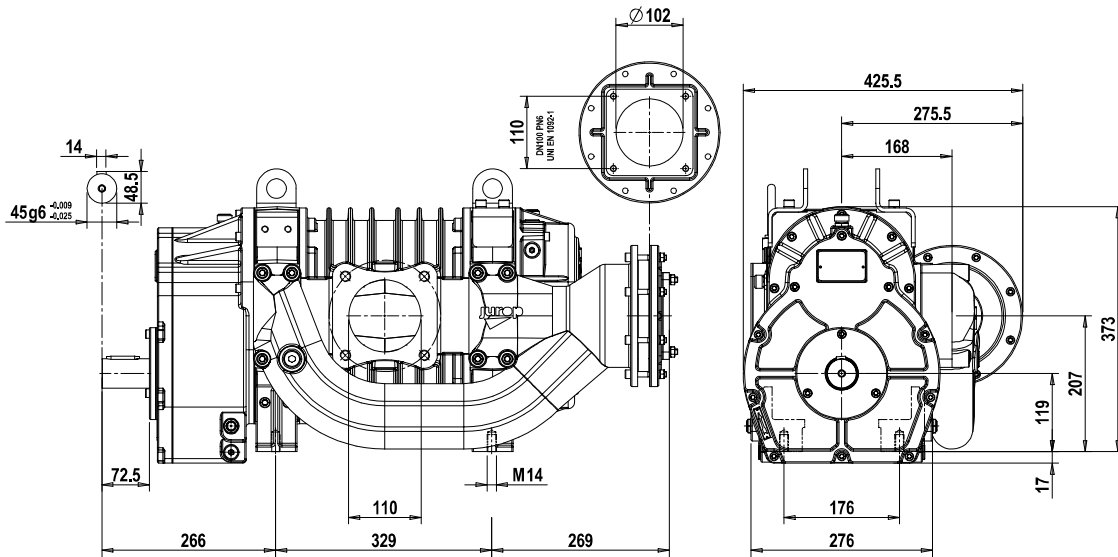
	O	P*	Q	R	S	T	U	V	W	X		
HELIX 220	154	421	38 H7	-0.000 -0.025	10	41	170	DN100 PN6 UNI EN 1092-1	-	Ø136	215	Ø8.5
HELIX 300	241	379	50 G6	-0.009 -0.025	14	53.5	180	DN100 PN10 UNI EN 1092-1	-	Ø160	224	Ø10.5
HELIX 450	261	395	50 G6	-0.009 -0.025	14	53.5	240	DN150 PN10 UNI EN 1092-1	-	Ø160	224	Ø10.5
HELIX 750	385	512	70 G6	-0.010 -0.029	20	74.5	270	DN175 PN10 UNI EN 1092-1	330	Ø208	294	Ø12.5
HELIX 1200	385	512	70 G6	-0.010 -0.029	20	74.5	295	DN200 PN10 UNI EN 1092-1	330	Ø208	294	Ø12.5

* Transmisión HYD - Transmissão HYD | ** Solo para Helix 750-1200 - Apenas para Helix 750-1200

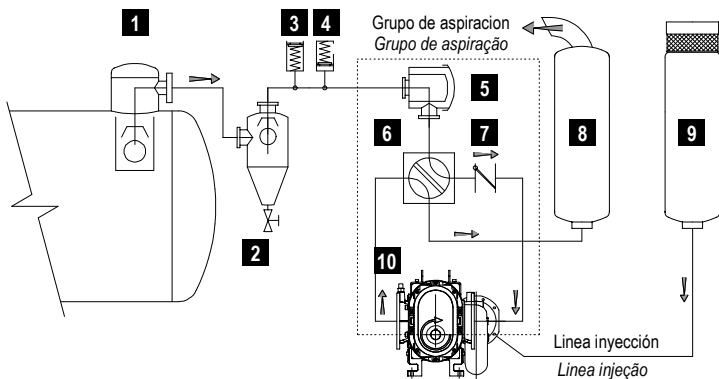
HELIX 1500



Dimensiones HELIX 220 Atex Multiplicador – Dimensões HELIX 220 Atex Multiplicador



INSTALACIÓN Y ACCESORIOS – INSTALAÇÃO E ACESSÓRIOS



LÍNEA DE VACÍO – COMPONENTES DA LINHA DE VÁCUO

1	Válvula primária – Válvula primária
2	Depurador secundario – Depurador
3	Válvula de depresión – Válvula de alívio de vácuo
4	Válvula de sobrepresión – Válvula de max pressão
5	Filtro de aspiración – Filtro de sucção (Standard ou ADR/ATEX)
6	Válvula 4 vías – Válvula de 4 vias
7	Válvula antiretorno – Válvula de não-retorno
8	Silenciador de descarga – Silenciador de descarga
9	Silenciador de inyección estándar – Silenciador De injeção standard
10	Termostato de segurança (de serie) – Termostato de segurança (standard)