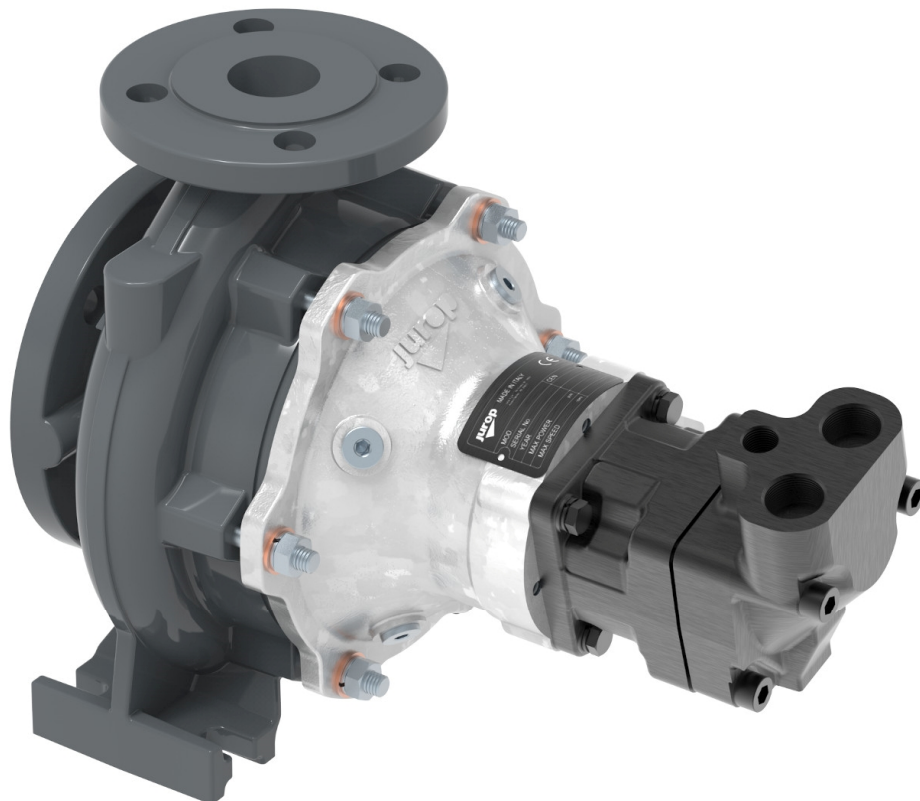


IT

EN

CEN 1000



NEW

**CENTRIFUGA IDRAULICA
CON LANTERNA DI COLLEGAMENTO**

**HYDRAULIC CENTRIFUGE
WITH BELL-HOUSING CONNECTION**

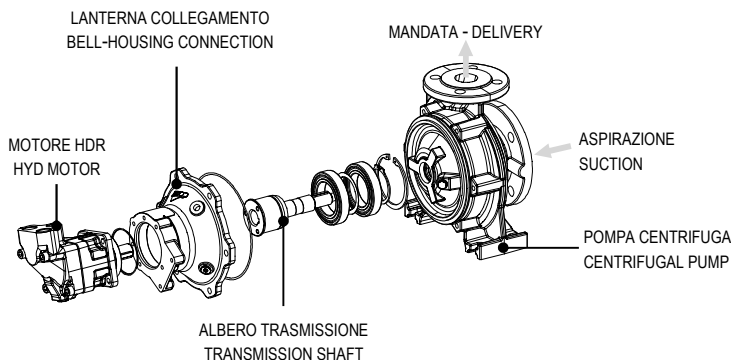
Juโรป

COMPANY WITH
QUALITY SYSTEM
CERTIFIED BY DNV
ISO 9001

COMPANY WITH
ENVIRONMENTAL SYSTEM
CERTIFIED BY DNV
ISO 14001

CARATTERISTICHE - CHARACTERISTICS

CEN 1000 è una centrifuga idraulica composta da una pompa centrifuga con girante chiusa e da un motore idraulico, uniti da una lanterna di collegamento. La macchina è progettata e costruita per pompare liquido pulito libero da sostanze solide o abrasive, non viscoso, non aggressivo, non cristallizzato e chimicamente neutro prossimo alle caratteristiche dell'acqua. Il liquido pompato può contenere corpi solidi estranei di dimensione massima 5 mm. – *The HYDRAULIC CENTRIFUGE CEN 1000 consists of a centrifugal pump with a closed impeller and a hydraulic motor, joined by a bell-housing connection. The machine is designed and built to pump clean liquid, free of solids and abrasives, non-viscous, non-aggressive, non-crystallised and chemically neutral, with properties similar to water. The centrifugal pump is designed for pumping liquid containing suspended solids with a maximum size of 5 mm.*



JUROP fornisce i seguenti Gruppi Centrifuga con azionamento idraulico. - *JUROP supplies the following Centrifugal Units with hydraulic drive.*

MODELLO – MODEL	DESCRIZIONE – DESCRIPTION	FORNITO CON – SUPPLIED WITH
CEN 1000 H08	Gruppo pompa centrifuga idraulica <i>Hydraulic centrifugal pump unit</i>	Pompa centrifuga - Albero e scatola trasmissione - Motore idraulico ad ingranaggi (8 cc/rev) <i>Centrifugal pump - Transmission flange and shaft - Hydraulic gear motor (8 cc/rev)</i>
CEN 1000 H06	Gruppo pompa centrifuga idraulica <i>Hydraulic centrifugal pump unit</i>	Pompa centrifuga - Albero e scatola trasmissione - Motore idraulico a pistoni assiali (6 cc/rev) <i>Centrifugal pump - Transmission flange and shaft - Hydraulic motor with fixed Displacement (6 cc/rev)</i>
CEN 1000 H10	Gruppo pompa centrifuga idraulica <i>Hydraulic centrifugal pump unit</i>	Pompa centrifuga - Albero e scatola trasmissione - Motore idraulico a pistoni assiali (10 cc/rev) <i>Centrifugal pump - Transmission flange and shaft - Hydraulic motor with fixed Displacement (10 cc/rev)</i>

CARATTERISTICHE E PARAMETRI DI FUNZIONAMENTO A – CHARACTERISTICS AND OPERATING PARAMETERS A							
Modello – Model	MAX rpm (Ingresso - Input)	Portata ^B – Flow ^B	Prevalenza ^B – Head ^B	Potenza ^B – Power ^B	Q HYD ^C	p HYD ^C	Peso – Weight
CEN 1000 H08	2500 rpm	700 l/min	26 m	4,5 kW	24 l/min	165 bar	32 kg
CEN 1000 H06	3000 rpm	840 l/min	37 m	7,8 kW	20 l/min	280 bar	35 kg
CEN 1000 H10	3600 rpm	1050 l/min	52 m	13,5 kW	39 l/min	250 bar	35 kg

^A I dati sono soggetti ad una tolleranza pari a +/- 5%. - *Actual performance may vary of 5%.*

^B I dati del motore idraulico si riferiscono alle prestazioni della pompa centrifuga riportate in tabella. - *Hyd motor performances are referred to the operating parameters of the centrifugal pump reported in the box.*

^C Nel punto di Massimo rendimento centrifuga @ MAX rpm. Condizioni: Acqua, Densità 1000 kg/m³ - Viscosità 1cSt. – *Higher centrifugal operating performances @ MAX rpm. Conditions: Water, Density 1000 kg/m³ - Viscosity 1cSt.*

DIMENSIONI [mm] – DIMENSIONS [mm]

