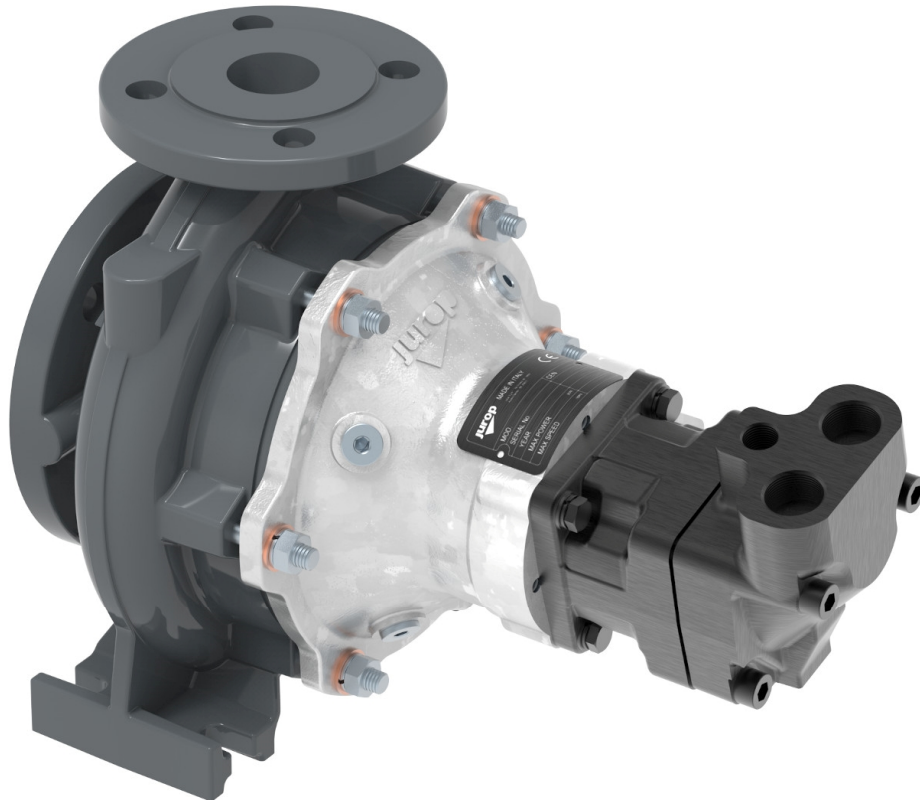


DE

FR

CEN 1000



NEW

**HYDRAULISCHE ZENTRIFUGE
MIT PUMPENTRÄGER**

***CENTRIFUGE HYDRAULIQUE
AVEC UNE LANTERNE D'ACCOUPLMENT***

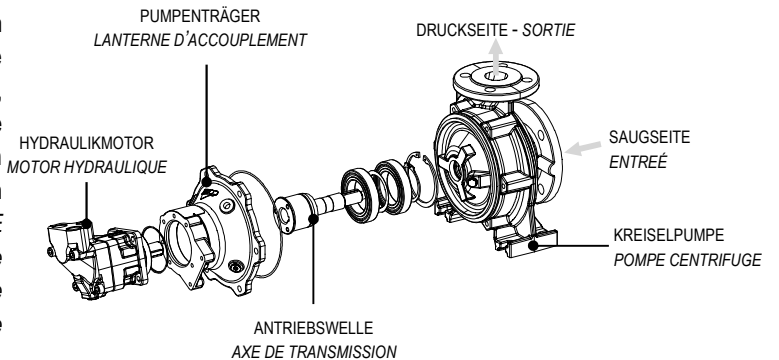
jurop

COMPANY WITH
QUALITY SYSTEM
CERTIFIED BY DNV
ISO 9001

COMPANY WITH
ENVIRONMENTAL SYSTEM
CERTIFIED BY DNV
ISO 14001

BETRIEBSEIGENSCHAFTEN – CHARACTERISTIQUES

Die HYDRAULISCHE ZENTRIFUGE (CEN 1000) besteht aus einer Zentrifugalpumpe mit geschlossenem Laufrad und einem Hydraulikmotor, die durch eine Kupplungslaterne verbunden sind. Die Zentrifugalpumpe ist zur Förderung von sauberen, nicht viskosen, nicht aggressiven, nicht kristallisierten Flüssigkeiten geeignet, die ohne feste oder abrasive Stoffen und chemisch neutral nahe den Eigenschaften von Wasser sind. Die geförderte Flüssigkeit kann Fremdkörper mit Größe bis 5 mm enthalten. – *La CENTRIFUGE HYDRAULIQUE CEN 1000 se compose par une pompe centrifuge avec turbine fermée et par un moteur hydraulique, unis par une lanterne d'accouplement. La machine est conçue pour le pompage de liquide propre sans substances solides ou abrasives, non visqueux, non agressif, non cristallisé et chimiquement neutre, similaire aux caractéristiques de l'eau. Le liquide pompé peut contenir des corps étrangers solides d'une taille maximale de 5 mm.*



Die folgenden Zentrifugalgruppen sind von Jurop mit hydraulischer Betätigung geliefert. – *Les groupes centrifuge sont livrés par Jurop avec entraînement hydraulique.*

TYP – MODÈLE	BESCHREIBUNG – DESCRIPTION	GELIEFERT MIT – LIVRE AVEC
CEN 1000 H08	Hydraulische Zentrifuge <i>Centrifuge hydraulique</i>	Kreiselpumpe - Pumpenträger - Zahnradhydraulikmotor (8 cc/rev) <i>Centrifugal pump - Lanterne d'accouplement - Moteur hydraulique à engrenage (8 cc/rev)</i>
CEN 1000 H06	Hydraulische Zentrifuge <i>Centrifuge hydraulique</i>	Kreiselpumpe - Pumpenträger - Konstant-axialkolbenmotoren (6 cc/rev) <i>Centrifugal pump - Lanterne d'accouplement - Moteurs a pistons axiaux a cylindrée fixe (6 cc/rev)</i>
CEN 1000 H10	Hydraulische Zentrifuge <i>Centrifuge hydraulique</i>	Kreiselpumpe - Pumpenträger - Konstant-axialkolbenmotoren (10 cc/rev) <i>Centrifugal pump - Lanterne d'accouplement - Moteurs a pistons axiaux a cylindrée fixe (10 cc/rev)</i>

BETRIEBSEIGENSCHAFTEN UND LEISTUNGEN ^A – CHARACTERISTIQUES ET PERFORMANCES ^A								
Typ – Modèle	MAX rpm (Input - Contribution)	Durchfluss ^B - Débit ^B	Förderhöhe ^B - Prévalence ^B	Kraftbedarf ^B - Puissance ^B	Q HYD ^C	p HYD ^C	Gewicht - Poids	
CEN 1000 H08	2500 rpm	700 l/min	26 m	4,5 kW	24 l/min	165 bar	32 kg	
CEN 1000 H06	3000 rpm	840 l/min	37 m	7,8 kW	20 l/min	280 bar	35 kg	
CEN 1000 H10	3600 rpm	1050 l/min	52 m	13,5 kW	39 l/min	250 bar	35 kg	

^A Für diese Werte gilt ein Toleranz von +/- 5%. – *Les données mentionnées dans le tableau sont soumises à une tolérance de +/- 5%.*

^B Die Angaben des Hydromotors beziehen sich auf die in der Tabelle angegeben Leistung der Zentrifugalpumpe. – *Les données du moteur hydraulique font référence aux performances de la pompe centrifuge indiquées dans le tableau.*

^C Bei der maximalen Effizienz Zentrifugalpumpe @ MAX Upm. Bedingung: Wasser, Dichte 1000 kg/m³, Viskosität 1cSt. – *Au point d'efficacité maximale pompe centrifuge @ MAX t/min. Conditions: Eau, Densité 1000 kg/m³, Viscosité 1cSt.*

MASSE [mm] – DIMENSION [mm]
