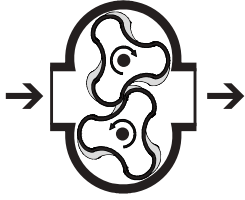


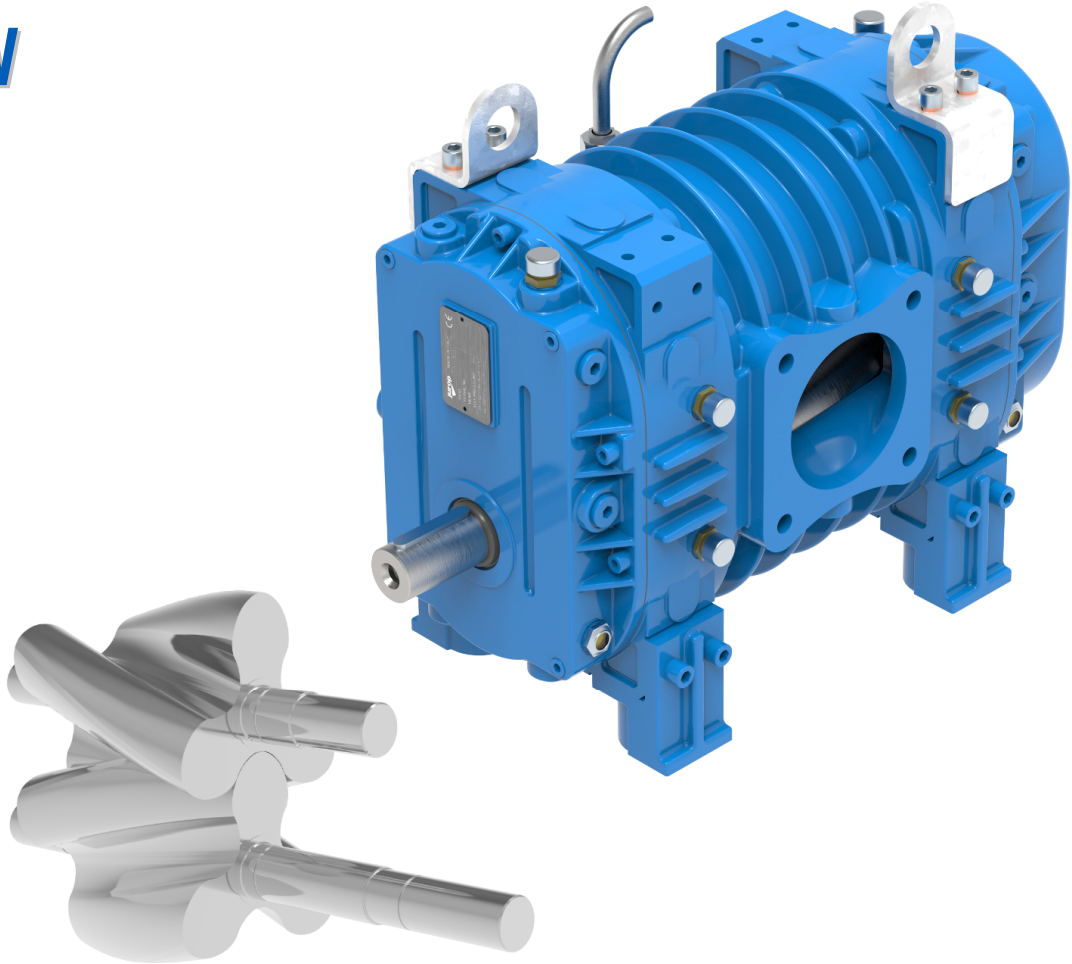
IT

EN

CTH 80-105-130



**NEW**



**POMPE / PUMPS**

**Compressori a lobi elicoidali**  
PER BASSE PRESSIONI

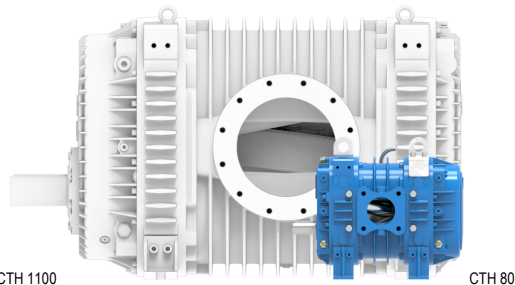
**Helical tri-lobe compressors**  
FOR LOW PRESSURE RATES

**Jurop**

COMPANY WITH  
QUALITY SYSTEM  
CERTIFIED BY DNV GL  
= ISO 9001 =

**CARATTERISTICHE – CHARACTERISTICS**

I compressori volumetrici della Serie CTH utilizzano rotori elicoidali trilobati in rotazione sincronizzata da ingranaggi elicoidali di fase. Il livello di rumore è ridotto grazie al sistema di adeguamento graduale della pressione allo scarico e risulta inferiore a quello che caratterizza la Serie CT. Funzionamento senza olio e senza usura. Guarnizioni di lunga durata per alte temperature. Su richiesta i compressori possono essere forniti con motore idraulico. – *CTH are Helical tri-lobe rotary volumetric compressors with synchronised phase helical gears. Low noise level due to the exhaust pressure soft adaptation system. Operating without oil and without wear. Long life high temperature seals. Upon request: drive elements for hydraulic motor.*


**PRESTAZIONI - PERFORMANCES**

	rpm	Vuoto - Vacuum (%)				Pressione - Pressure (bar abs)																	
		55		60 *		1,0		1,2		1,4		1,6		1,8		2,0		2,1		2,2 *			
		Q	P	Q	P	Q	P	Q	P	Q	P	Q	P	Q	P	Q	P	Q	P	Q	P		
m³/h (cfm)		kW		m³/h (cfm)		kW		m³/h (cfm)		kW		m³/h (cfm)		kW		m³/h (cfm)		kW		m³/h (cfm)		kW	
CTH 80	4500	715 (421)	13	708 (417)	14	850 (500)	3	819 (482)	7,5	787 (463)	12	760 (447)	17	734 (432)	22	707 (416)	26	694 (408)	29	687 (404)	30		
	4000	556 (327)	11	546 (321)	12	750 (441)	2	717 (422)	6	683 (402)	10	656 (386)	14	630 (371)	18	603 (355)	23	590 (347)	25	580 (341)	26		
	3000	406 (239)	7,9	395 (232)	8,5	560 (330)	1,5	528 (311)	4,3	496 (292)	7,1	468 (275)	10	440 (259)	13	412 (242)	16	400 (235)	17	390 (229)	18		
	2000	184 (108)	5,4	170 (100)	5,8	380 (224)	1	338 (199)	2,7	296 (174)	4,5	270 (159)	6,4	244 (144)	8,3	218 (128)	10	205 (121)	11	192 (113)	11,5		
CTH 105	4500	931 (548)	17	925 (544)	18,4	1090 (641)	4	1033 (608)	9,5	976 (574)	15	956 (563)	21	937 (551)	27	917 (540)	33	908 (534)	36	899 (529)	38		
	4000	817 (481)	14	808 (475)	15,2	980 (577)	3	951 (560)	8,5	922 (543)	14	888 (523)	19	853 (502)	24	818 (481)	30	800 (471)	32	790 (465)	33		
	3000	576 (339)	10	565 (332)	10,8	720 (424)	2	688 (405)	5,9	655 (385)	9,9	623 (367)	14	592 (348)	18	560 (330)	21	545 (321)	23	533 (314)	24		
	2000	277 (163)	6,4	262 (154)	7	490 (288)	1	440 (259)	3,5	390 (230)	6,0	361 (212)	8,5	332 (195)	11	304 (179)	13	290 (171)	15	275 (162)	16		
CTH 130	4500	1100 (647)	25	1050 (618)	27	1300 (765)	5	1165 (686)	12,5	1130 (665)	20	1110 (653)	27	1090 (641,5)	35	1060 (624)	42	1050 (618)	45	1037 (610)	48		
	4000	990 (583)	22	925 (544)	24	1115 (656)	4	1071 (630)	10,5	1022 (601,5)	17	1000 (588,5)	24	972 (572)	30	950 (559)	37	935 (550)	40	928 (546)	43		
	3000	700 (412)	16	630 (371)	17,5	990 (583)	3	778 (458)	7,5	745 (438)	12	716 (421)	17	690 (406)	22	660 (388)	26	646 (380)	29	630 (371)	31		
	2000	413 (243)	11	365 (215)	12	650 (382,5)	2	510 (300)	4,7	460 (271)	7,5	433 (255)	10	410 (241)	14	382 (225)	17	370 (218)	18	350 (206)	20		

**CONDIZIONI DI RIFERIMENTO - REFERENCE CONDITIONS**

Gas convogliato: aria - Conveyed gas: air	Funzionamento in vuoto: scarico atmosferico - Vacuum condition: atmospheric discharge
Temperatura di riferimento - Ambient reference temperature: 20°C (68°F)	Funzionamento in pressione: aspirazione atmosferica - Pressure condition: atmospheric suction
Pressione assoluta di riferimento - Absolute reference pressure: 1013mbar (14.7psi)	I dati riportati in tabella si riferiscono al solo compressore, e sono soggetti ad una tolleranza pari a +/- 5%. - Actual performance may vary of 5% and are referred to the only compressor.
(*): Condizioni escluse dal servizio continuo. - (*): conditions not foreseen for continuous duty.	

**PRESSIONE SONORA - SOUND PRESSURE**

	CTH 80	CTH 105	CTH 130
Pressione sonora del solo compressore (senza trasmissione, silenziatori a 2 bar abs., rpm max a 7m in campo libero). Sound pressure of the compressor only (without drive transmission, mufflers at 2 bar abs, max rpm at 7m in free field).	67 dB(A)	68 dB(A)	69 dB(A)

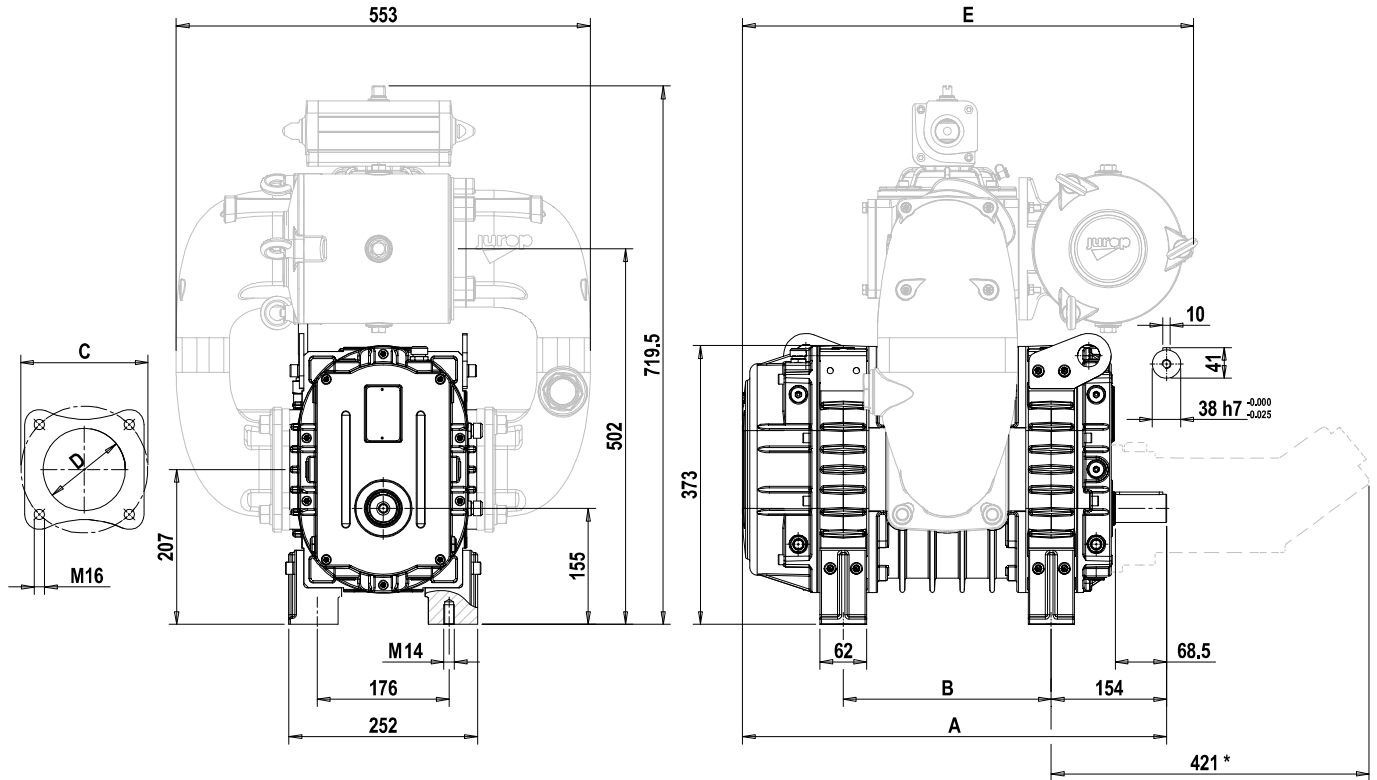
**DIMENSIONI E CONFIGURAZIONI – DIMENSIONS AND ARRANGEMENT**

**STANDARD**

**SU RICHIESTA - UPON REQUEST**

<b>SX</b>	Rotazione sinistra - Counterclockwise
<b>DX</b>	Rotazione destra - Clockwise
<b>O</b>	Bocche orizzontali - Horizontal ports
<b>V</b>	Bocche verticali - Vertical ports
<b>D</b>	Albero a destra - Shaft on the right hand
<b>S</b>	Albero a sinistra - Shaft on the left hand
<b>A</b>	Albero in alto - Shaft on the top
<b>B</b>	Albero in basso - Shaft on the bottom

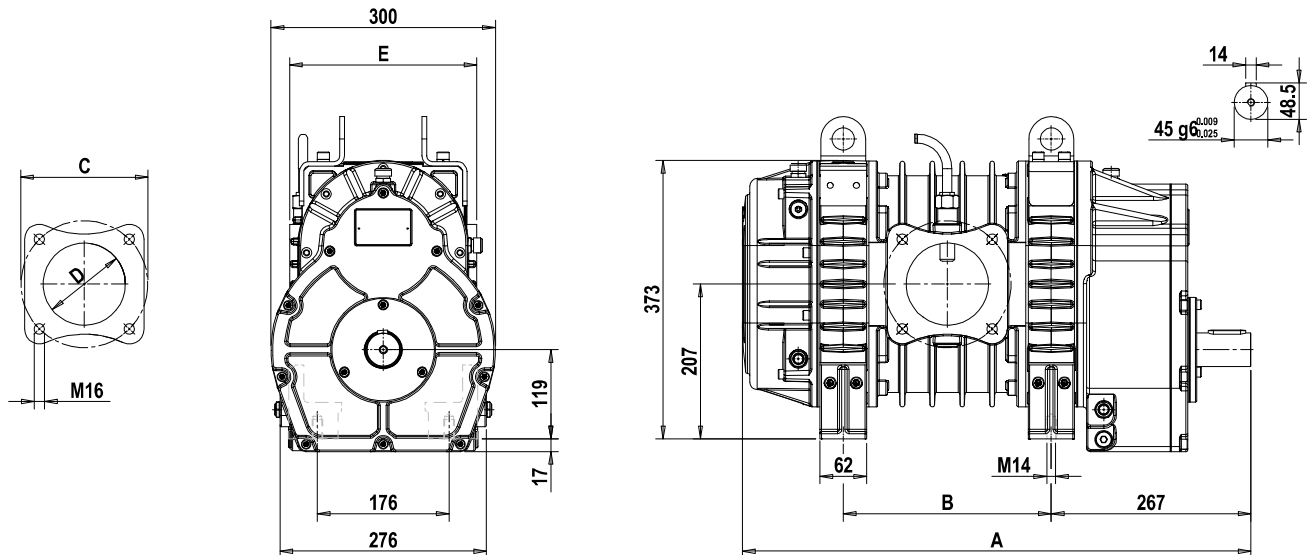
CTH con moltiplicatore di giri avente rapporto 3:1 è disponibile solamente nelle configurazioni: CTH DX-O-B e CTH SX-O-B.  
CTH with gearbox 3:1 is available only in the following arrangements: CTH DX-O-B and CTH SX-O-B.



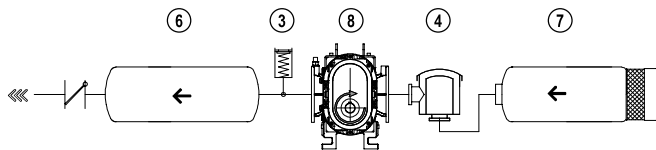
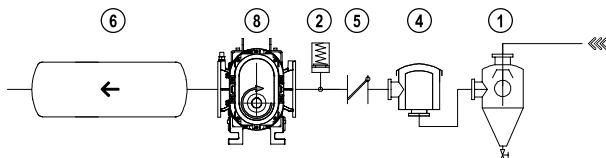
	A	B	C	D	E	PESO - WEIGHT
CTH 80	517	228	150	DN100 PN6 UNI EN 1092-1	Ø 85	106 / 133* kg
CTH 105	567	278	170	DN100 PN6 UNI EN 1092-1	Ø 110	118 / 145* kg
CTH 130	617	328	170	DN100 PN6 UNI EN 1092-1	Ø 110	132 / 159* kg

\* Trasmissione con motore idraulico - Hydraulic transmission

**DIMENSIONI CON MOLTIPLICATORE- DIMENSIONS WITH GEARBOX**



	A	B	C	D	E	PESO - WEIGHT
CTH 80	630	228	150	DN100 PN6 UNI EN 1092-1	Ø 85	156 kg
CTH 105	680	278	170	DN100 PN6 UNI EN 1092-1	Ø 110	168 kg
CTH 130	730	328	170	DN100 PN6 UNI EN 1092-1	Ø 110	182 kg

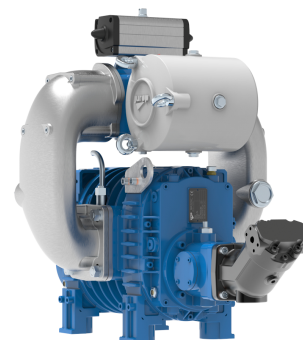
**INSTALLAZIONE ED ACCESSORI – INSTALLATION AND ACCESSORIES**
**Funzionamento in pressione – Pressure operation**

**Funzionamento in vuoto – Vacuum operation**

**COMPONENTI LINEA VUOTO - VACUUM LINE COMPONENTS**

1	Depuratore a galleggiante - Secondary shutoff
2	Valvola rompi vuoto - Vacuum relief valve
3	Valvola max pressione - Overpressure valve
4	Filtro aspirazione - Suction filter (Standard, ADR/ATEX)
5	Valvola di non ritorno - Non return valve
6	Silenziatore di scarico - Exhaust muffler
7	Silenziatore di iniezione - Suction muffler
8	Termostato di sicurezza (optional) - Safety thermostat (optional)

**GRUPPI DI ACCESSORI – GROUPS OF ACCESSORIES**

Disponibili su richiesta – Available on request

- Gruppo di aspirazione con valvola di non ritorno integrata (lato aspirazione), 4-vie manuale o pneumatico, filtro aspirazione. – Suction group with non-return valve integrated (suction side), manual / pneumatic 4-way valve, suction filter.
- Sensore di livello olio. – Safety oil level switch.
- Trasmissione con motore idraulico. – Hydraulic transmission.
- Puleggia per trasmissione a cinghie. – Pulley for the belt drive.
- Silenziatori sull'aspirazione del sistema d'iniezione (accessorio obbligatorio) e sullo scarico della linea vuoto. Injection muffler (compulsory accessory) and vacuum pump exhaust.
- Kit Flussaggio. – Flushing-Kit.

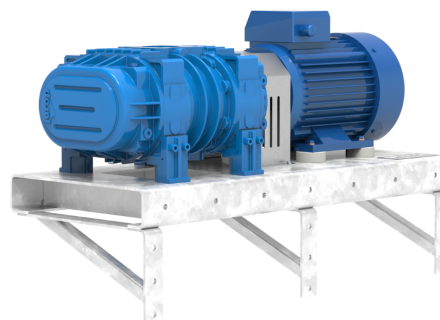

**ALIMENTAZIONE MOTORE HDR – HDR MOTOR**

Cilindrata Displacement	Press. Continua Max. <sup>1</sup> Max continuous pressure <sup>1</sup>	Press. max linea drenaggio Max press. drainingline	Fluido Fluid	Classe di Filtrazione Filtration class	Viscosità Ottimale Optimal viscosity	Viscosità Max Max. Viscosity	T° olio Max <sup>2</sup> T° oil Max <sup>2</sup>
19.6 cc/rev	350 bar	1,5 bar	HLP	20/18/13 (ISO 4406)	15-30 cSt	1000 cSt	90 °C

<sup>1</sup> Motore in servizio continuo. Con CTH operante entro i limiti operativi previsti, la pressione di lavoro reale risulta sempre inferiore. - Continuous duty. When CTH runs within set operational limits, actual working pressure is always lower. | <sup>2</sup> In riferimento alla temperatura dell'olio presente nel circuito principale. - Temperature of oil, used in the main circuit.

**GRUPPI PER ASPIRAZIONE E COMPRESIONE DI ARIA – SUCTION AND AIR COMPRESSION UNITS**


Gruppo Motorizzato CTH con quadro elettrico. Motorizzazione elettrica.  
CTH Powered Unit with switchboard. Electric drive.



Gruppo Motorizzato CTH su telaio. Motorizzazione elettrica.  
CTH Powered Unit on a frame. Electric drive.