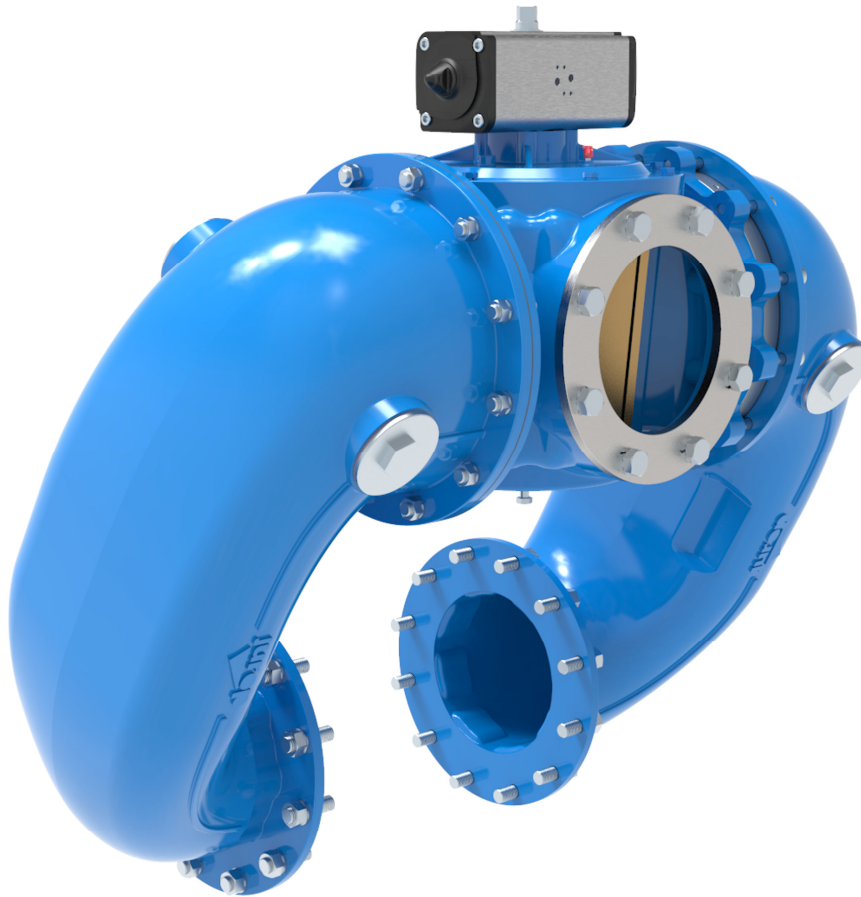


DE

FR

ANSAUGSATZ-GROUPE D'ASPIRATION



## ZUBEHÖR - ACCESSOIRES

**Ansaugsatz**  
FÜR CT-CTH-PVT-HELIX

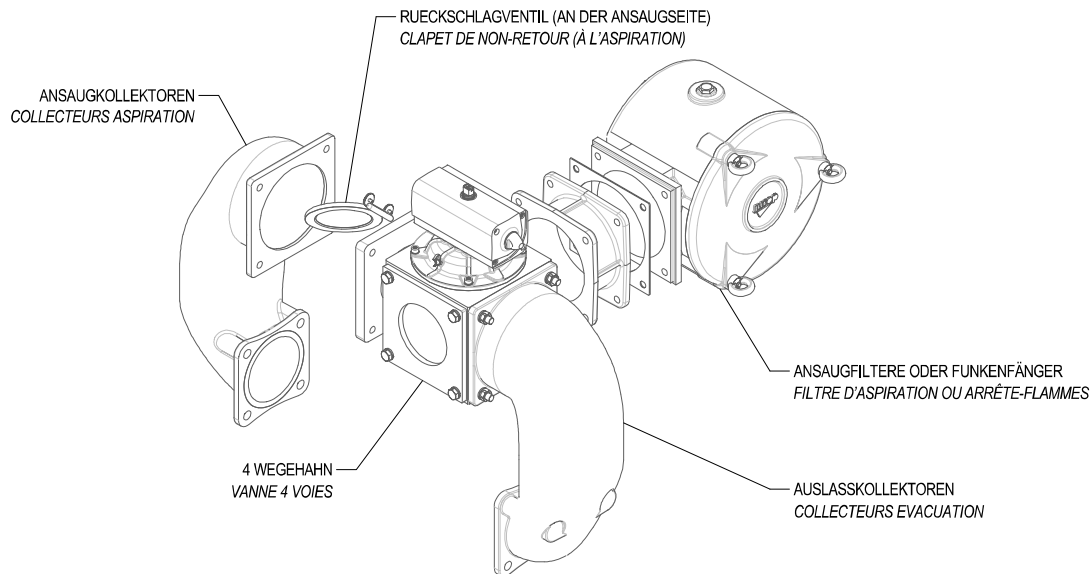
**Groupe d'aspiration**  
POUR CT-CTH-PVT-HELIX

**Jurop**

COMPANY WITH  
QUALITY SYSTEM  
CERTIFIED BY DNV GL  
= ISO 9001 =

## PRODUKTMERKMALE - CARACTERISTIQUES

Das SAUGAGGREGAT ist direkt am Anlass- Auslasskollektor des Kompressors angeschlossen. Der Ansaugatz ist mit jeder CT, CTH, PVT und HELIX mit waagerechten Mündern kombinierbar – **GROUPE D'ASPIRATION** installable directement sur la bride d'aspiration / refoulement. Il est possible d'accoupler le groupe d'aspiration à tout aspirateur CT, CTH, PVT et HELIX avec bouches horizontales.



Auf folgender Abbildung ein Schema des Ansaugatzes.  
Dans le schéma installation typique du groupe d'aspiration.

Code Code	Saugaggregat mit ... Groupe d'aspiration ...	Kolben-Vakuum-Rotationskompressoren Pompes à vide à lobes / surpresseurs
18521033E0	4-Wege-Ventil mit Pneumatischer betätigung und Filter / 4 voies actionneur pneumatique + filtre	CT30-50
1852113500	4-Wege-Ventil mit Manueller betätigung und Filter / 4 voies actionneur manuelle + filtre	
18521168E0	4-Wege-Ventil mit Pneumatischer betätigung und Filter / 4 voies actionneur pneumatique + filtre	CT80 – CTH80 – HELIX140
18521169E0	4-Wege-Ventil mit Manueller betätigung und Filter / 4 voies actionneur manuelle + filtre	
18521170E0	4-Wege-Ventil mit Pneumatischer betätigung und Filter / 4 voies actionneur pneumatique + filtre	CT105 – CTH105 – HELIX180
18521171E0	4-Wege-Ventil mit Manueller betätigung und Filter / 4 voies actionneur manuelle + filtre	
18521075E0	4-Wege-Ventil mit Pneumatischer betätigung und Filter / 4 voies actionneur pneumatique + filtre	CT130 – CTH130 – PVT200 – HELIX220
18521076E0	4-Wege-Ventil mit Manueller betätigung und Filter / 4 voies actionneur manuelle + filtre	
18521069E0	4-Wege-Ventil mit Pneum. betätigung und 1 DRF/F 140 / 4 voies pneumat. + 1 Arrête-flammes DRF/F 140	
18521073E0	4-Wege-Ventil mit Pneu. betätigung und 2 DRF/F 140 / 4 voies pneumat. + 2 Arrête-flammes DRF/F 140	
18521070E0	4-Wege-Ventil mit Manuel. betätigung und 1 DRF/F 140 / 4 voies manuelle + 1 Arrête-flammes DRF/F 140	CT180 – CTH180 – PVT280 – HELIX300
18521165E0	4-Wege-Ventil mit Pneumatischer betätigung und Filter / 4 voies actionneur pneumatique + filtre	
18521166E0	4-Wege-Ventil mit Manueller betätigung und Filter / 4 voies actionneur manuelle + filtre	
18521162E0	4-Wege-Ventil mit Pneum. betätigung und 1 DRF/F 220 / 4 voies pneumat. + 1 Arrête-flammes DRF/F 220	
18521163E0	4-Wege-Ventil mit Pneu. betätigung und 2 DRF/F 220 / 4 voies pneumat. + 2 Arrête-flammes DRF/F 220	CT240 – CTH240 – PVT400 – HELIX450
18521164E0	4-Wege-Ventil mit Manuel. betätigung und 1 DRF/F 220 / 4 voies manuelle + 1 Arrête-flammes DRF/F 220	
18521093E0	4-Wege-Ventil mit Pneumatischer betätigung und Filter / 4 voies actionneur pneumatique + filtre	
18521155E0	4-Wege-Ventil mit Manueller betätigung und Filter / 4 voies actionneur manuelle + filtre	
18521158E0	4-Wege-Ventil mit Pneum. betätigung und 1 DRF/F 220 / 4 voies pneumat. + 1 Arrête-flammes DRF/F 220	CT420 – CTH420 – PVT700 – HELIX750
18521152E0	4-Wege-Ventil mit Pneu. betätigung und 2 DRF/F 220 / 4 voies pneumat. + 2 Arrête-flammes DRF/F 220	
18521159E0	4-Wege-Ventil mit Manuel. betätigung und 1 DRF/F 220 / 4 voies manuelle + 1 Arrête-flammes DRF/F 220	
18521018E0	4-Wege-Ventil mit Pneumatischer betätigung / 4 voies actionneur pneumatique	
18521021E0	4-Wege-Ventil mit Pneumatischer betätigung und Filter / 4 voies actionneur pneumatique + filtre	CT600 – CTH600 – PVT1000 – HELIX1200
18521032E0	4-Wege-Ventil mit Manueller betätigung und Filter / 4 voies actionneur manuelle + filtre	
1852109100	Satz Ansaug-/Auslasskollektoren / Groupe collecteurs aspiration/évacuation	
18521085E0	4-Wege-Ventil mit Pneumatischer betätigung / 4 voies actionneur pneumatique	
18521154E0	4-Wege-Ventil mit Manueller betätigung / 4 voies actionneur manuelle	CTH880 – HELIX1500
18521087E0	4-Wege-Ventil mit Pneumatischer betätigung / 4 voies actionneur pneumatique	