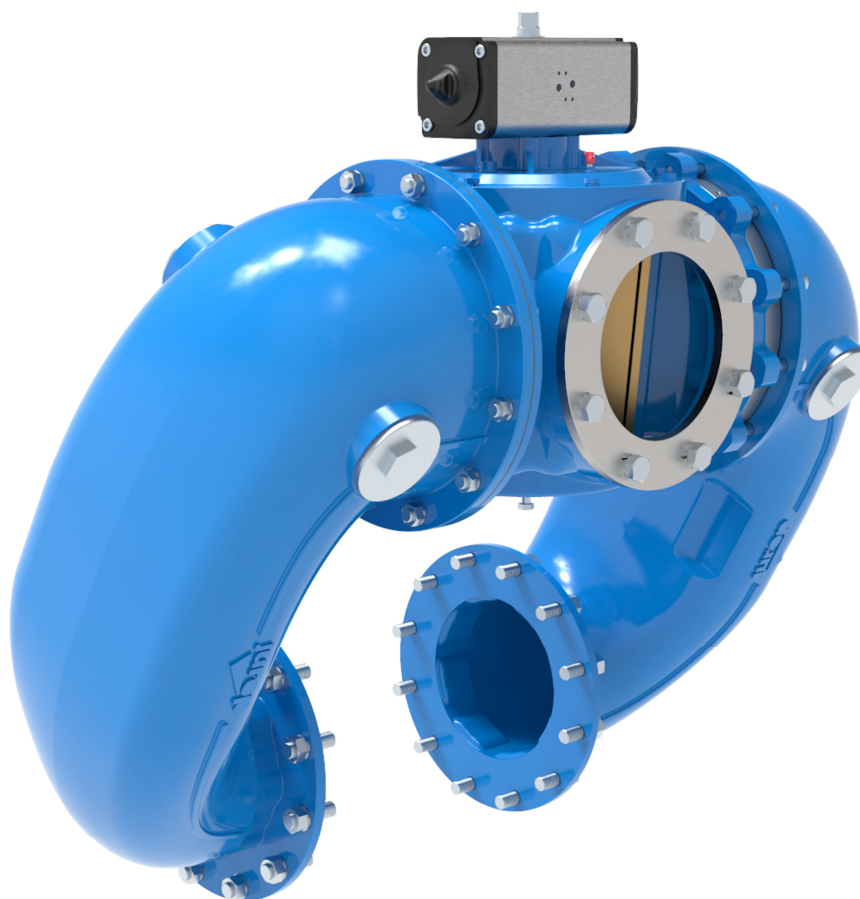


IT

EN

GRUPPO ASPIRAZIONE-SUCTION UNIT



**ACCESSORI - ACCESSORIES**

**Gruppo di aspirazione**  
PER CT-CTH-PVT-HELIX

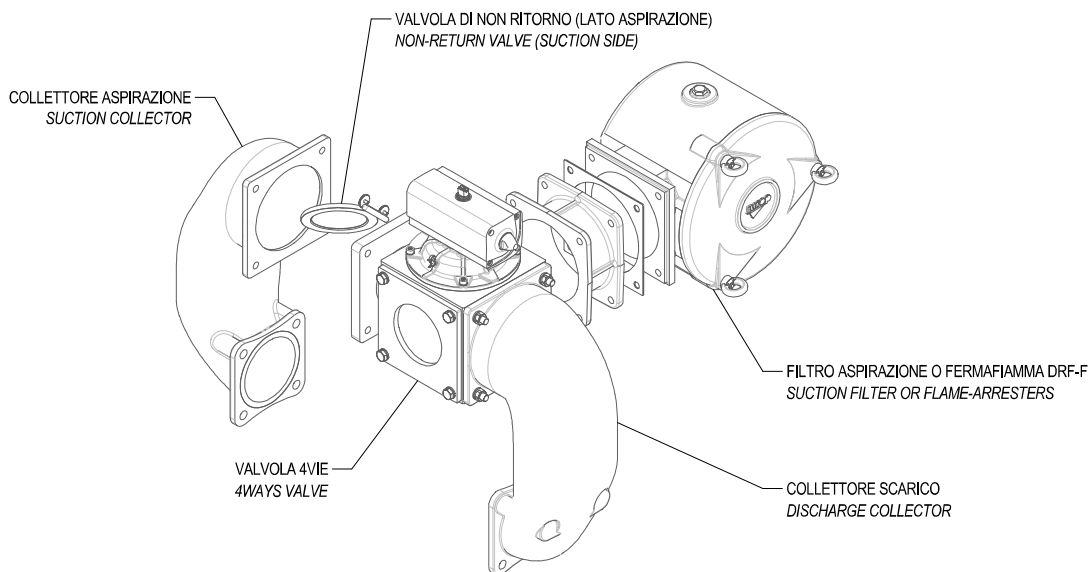
**Suction unit**  
FOR CT-CTH-PVT-HELIX



COMPANY WITH  
QUALITY SYSTEM  
CERTIFIED BY DNV GL  
= ISO 9001 =

## CARATTERISTICHE - CHARACTERISTICS

Il **GRUPPO DI ASPIRAZIONE** è progettato per essere installato in corrispondenza delle bocche di aspirazione/scarico di depressori e compressori con bocche orizzontali. – The **SUCTION UNIT** is designed to be installed in correspondence of suction/discharge ports on all the positive displacement lobe blowers/compressors with horizontal ports.



Nella figura si riporta una schematizzazione generale del gruppo di aspirazione disponibile.  
The figure shows a schematic diagram of the available suction unit.

Codice Code	Gruppo aspirazione con ... Suction Unit with ...	Pompe per vuoto a lobi / compressori Lobe blowers / compressors
18521033E0	4-vie pneumatico + filtro aspirazione / Pneumatic 4way valve + suction filter	CT30-50
1852113500	4-vie manuale + filtro aspirazione / Manual 4way valve + suction filter	
18521168E0	4-vie pneumatico + filtro aspirazione / Pneumatic 4way valve + suction filter	CT80 – CTH80 – HELIX140
18521169E0	4-vie manuale + filtro aspirazione / Manual 4way valve + suction filter	
18521170E0	4-vie pneumatico + filtro aspirazione / Pneumatic 4way valve + suction filter	CT105 – CTH105 – HELIX180
18521171E0	4-vie manuale + filtro aspirazione / Manual 4way valve + suction filter	
18521075E0	4-vie pneumatico + filtro aspirazione / Pneumatic 4way valve + suction filter	CT130 – CTH130 – PVT200 – HELIX220
18521076E0	4-vie manuale + filtro aspirazione / Manual 4way valve + suction filter	
18521069E0	4-vie pneumatico + 1 fermafiamma DRF/F 140 / Pneumatic 4way valve + 1 Flame Arresters DRF/F140	
18521073E0	4-vie pneumatico + 2 fermafiamma DRF/F 140 / Pneumatic 4way valve + 2 Flame Arresters DRF/F140	
18521070E0	4-vie manuale + 1 fermafiamma DRF/F 140 / Manual 4way valve + 1 Flame Arresters DRF/F 140	
18521165E0	4-vie pneumatico + filtro aspirazione / Pneumatic 4way valve + suction filter	
18521166E0	4-vie manuale + filtro aspirazione / Manual 4way valve + suction filter	CT180 – CTH180 – PVT280 – HELIX300
18521162E0	4-vie pneumatico + 1 fermafiamma DRF/F 220 / Pneumatic 4way valve + 1 Flame Arresters DRF/F220	
18521163E0	4-vie pneumatico + 2 fermafiamma DRF/F 220 / Pneumatic 4way valve + 2 Flame Arresters DRF/F220	
18521164E0	4-vie manuale + 1 fermafiamma DRF/F 220 / Manual 4way valve + 1 Flame Arresters DRF/F 220	
18521093E0	4-vie pneumatico + filtro aspirazione / Pneumatic 4way valve + suction filter	CT240 – CTH240 – PVT400 – HELIX450
18521155E0	4-vie manuale + filtro aspirazione / Manual 4way valve + suction filter	
18521158E0	4-vie pneumatico + 1 fermafiamma DRF/F 220 / Pneumatic 4way valve + 1 Flame Arresters DRF/F220	
18521152E0	4-vie pneumatico + 2 fermafiamma DRF/F 220 / Pneumatic 4way valve + 2 Flame Arresters DRF/F220	
18521159E0	4-vie manuale + 1 fermafiamma DRF/F 220 / Manual 4way valve + 1 Flame Arresters DRF/F 220	
18521018E0	4-vie pneumatico / Pneumatic 4way valve	CT420 – CTH420 – PVT700 – HELIX750
18521021E0	4-vie pneumatico + filtro aspirazione / Pneumatic 4way valve + suction filter	
18521032E0	4-vie manuale + filtro aspirazione / Manual 4way valve + suction filter	
1852109100	Gruppo collettori aspirazione-scarico / Manifolds group	
18521085E0	4-vie pneumatico / Pneumatic 4way valve	CT600 – CTH600 – PVT1000 – HELIX1200
18521154E0	4-vie manuale / Manual 4way valve	
18521087E0	4-vie pneumatico / Pneumatic 4way valve	CTH880 – HELIX1500