

IT

EN

CEN 3000 - 7000 - 8000 - 8500 - 9000

NEW



CENTRIFUGA IDRAULICA
CON LANTERNA DI COLLEGAMENTO

HYDRAULIC CENTRIFUGE
WITH BELL-HOUSING CONNECTION

jurop

COMPANY WITH
QUALITY SYSTEM
CERTIFIED BY DNV GL
= ISO 9001 =

CARATTERISTICHE – CHARACTERISTICS

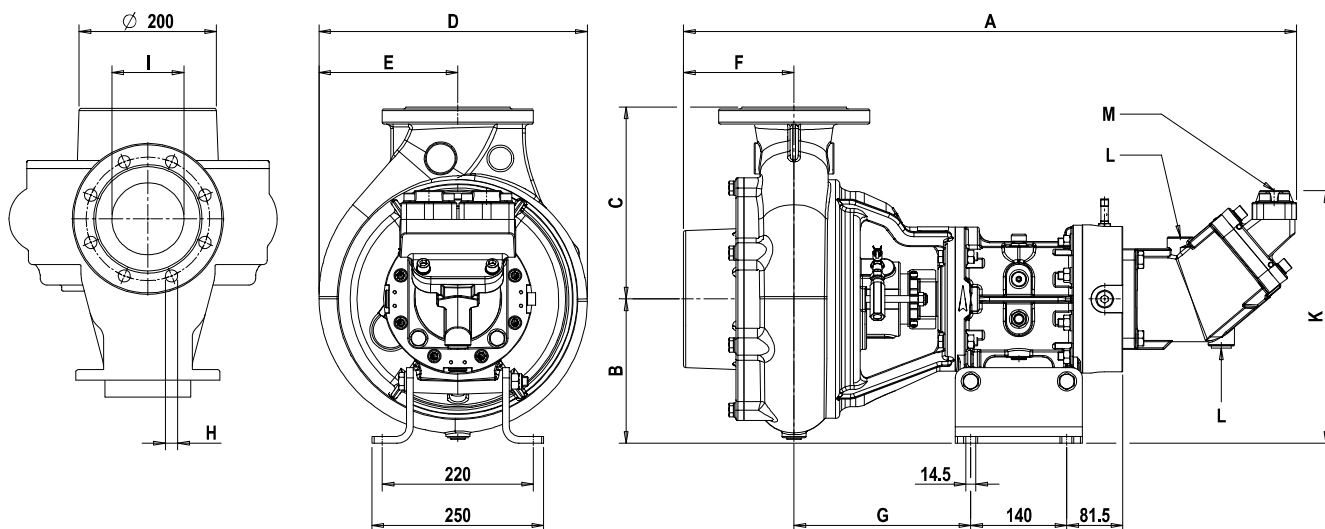
La CENTRIFUGA IDRAULICA è composta da una pompa centrifuga con girante aperta e da un motore idraulico, uniti da una lanterna di collegamento. La macchina è progettata e costruita per pompare acque chiare e liquidi sporchi. Nella bocca di aspirazione della pompa centrifuga è possibile installare un trituratore con due lame in acciaio ad alta resistenza assieme ad un contro-lame fisso, a garanzia di un miglior risultato. La tenuta sull'albero può essere prevista di tipo a baderna o meccanico. La tenuta meccanica è fornita, su richiesta, con serbatoio contenente l'olio di lubrificazione. – *The HYDRAULIC CENTRIFUGE consists of a centrifugal pump with an open impeller and a hydraulic motor, joined by a bell-housing connection. The machine is designed and built to pump clear waters and dirty liquids. A shredder with two high strength steel blades can be installed at the inlet of the centrifugal pump; it can be installed together with a fixed counter blade for better results. The shaft can have a packing or mechanical seal. In the version with a lubricated mechanical seal (upon request) there is a tank that contains the lubrication oil.*

PRESTAZIONI ^A – OPERATING PARAMETERS ^A	Max rpm (ingresso - input)	Portata - Flow	Prevalenza - Head	Potenza - Power
CEN 3000 H63 - H80	2100 rpm	1800 l/min ^B	58 m ^B	42 kW ^B
CEN 7000 H63 - H80	2300 rpm	2400 l/min ^B	88 m ^B	78 kW ^B
CEN 8000 H41	2300 rpm	4500 l/min	22 m	42 kW
CEN 8500 H63 - H80	2300 rpm	5000 l/min	38 m	62 kW
CEN 9000 H63 - H80	2300 rpm	5500 l/min	44 m	78 kW

^A I dati sono soggetti ad una tolleranza pari a +/- 5%. - Actual performance may vary of 5%.

^B Prestazioni con ugello Ø 34. Condizioni: Acqua, Densità 1000 kg/m³ - Viscosità 1cSt. Condizione di lavoro raccomandata. - Performance with Ø 34 nozzle. Conditions: Water, Density 1000 kg/m³ - Viscosity 1cSt. Working conditions recommended.

DIMENSIONI [mm] – DIMENSIONS [mm]



CON MOTORE IDRAULICO – WITH HYDRAULIC MOTOR 63 CC/REV

	A	B	C	D	E	F	G	H	I	J	K	L	M	[kg]
CEN 3000 H63	867	210	280	391	202,5	161	257,5	Ø18 DN100 PN10	Ø 105	Ø 180	348	3/4"-16UNF-2B	3/4	116
CEN 7000 H63	867	210	280	391	202,5	161	257,7	Ø18 DN100 PN10	Ø 105	Ø 180	348	3/4"-16UNF-2B	3/4	117
CEN 8500 H63	881	210	270	389,5	139,5	168,5	265	Ø18 DN150 PN6	Ø 150	Ø 225	348	3/4"-16UNF-2B	3/4	121
CEN 9000 H63	881	210	270	389,5	139,5	168,5	265	Ø18 DN150 PN6	Ø 150	Ø 225	348	3/4"-16UNF-2B	3/4	122

CON MOTORE IDRAULICO – WITH HYDRAULIC MOTOR 80 CC/REV

	A	B	C	D	E	F	G	H	I	J	K	L	M	[kg]
CEN 3000 H80	893	210	280	391	202,5	161	257,5	Ø18 DN100 PN10	Ø 105	Ø 180	368	7/8"-14UNF-2B	1	121
CEN 7000 H80	893	210	280	391	202,5	161	257,5	Ø18 DN100 PN10	Ø 105	Ø 180	368	7/8"-14UNF-2B	1	122
CEN 8500 H80	908	210	270	389,5	139,5	168,5	265	Ø18 DN150 PN6	Ø 150	Ø 225	368	7/8"-14UNF-2B	1	126
CEN 9000 H80	908	210	270	389,5	139,5	168,5	265	Ø18 DN150 PN6	Ø 150	Ø 225	368	7/8"-14UNF-2B	1	127

CON MOTORE IDRAULICO – WITH HYDRAULIC MOTOR 41 CC/REV

	A	B	C	D	E	F	G	H	I	J	K	L	M	[kg]
CEN 8000 H41	847	210	270	389,5	139,5	168,5	265	Ø18 DN150 PN6	Ø 150	Ø 225	334	3/4"-16UNF-2B	1/2	112