

INSTRUCCIONES ORIGINALES



FICHA TÉCNICA

CÓD. 18521 9N7 B0
CÓD. 18521 CNG B0
CÓD. 18521 2L4 B0
CÓD. 18521 086 E0
CÓD. 18521 092 E0

CÓD. 18521 005 E0
CÓD. 18521 002 E0

COMPANY WITH
QUALITY SYSTEM
CERTIFIED BY DNV GL
= ISO 9001 =

1. Advertencias generales

En la presente ficha técnica se incluye la información técnica relativa a los **grupos de aspiración equipados con filtro**, que pueden instalarse en varios tipos de bombas JUROP.

El respeto de la información contenida dentro de la presente ficha técnica constituye una condición necesaria para obtener el reconocimiento de la garantía sobre las partes defectuosas. Cuando llegue la mercadería, verifique que esta esté íntegra y que no presente daños accidentales, eventualmente sufridos durante el transporte. En caso de sustitución de partes del accesorio **utilice únicamente repuestos originales**.

2. Datos técnicos

Los grupos de aspiración presentados en esta ficha técnica están formados por un filtro de aire pequeño, en el cual están ensamblados una brida posterior para la conexión a la tubería y un colector lateral (conectado a la boca de salida del filtro), oportunamente provisto de bridas para la instalación en diferentes tipos de bombas JUROP. **Los grupos de aspiración 18521 002 E0 y 18521 005 E0 están compuestos por un filtro de aire específicamente diseñado para las bombas de vacío modelo RVC.**

Los grupos de aspiración están preparados para ser conectados directamente a la bomba de aspiración a través del colector con bridas presente. Los grupos de aspiración permiten prevenir que eventuales cuerpos extraños (con dimensiones superiores al grado de filtración del cartucho filtrante) entren en el sistema de bombeo.

En la tabla siguiente se indican las bombas JUROP aptas para el acoplamiento con los diferentes tipos de grupos de aspiración con filtro.

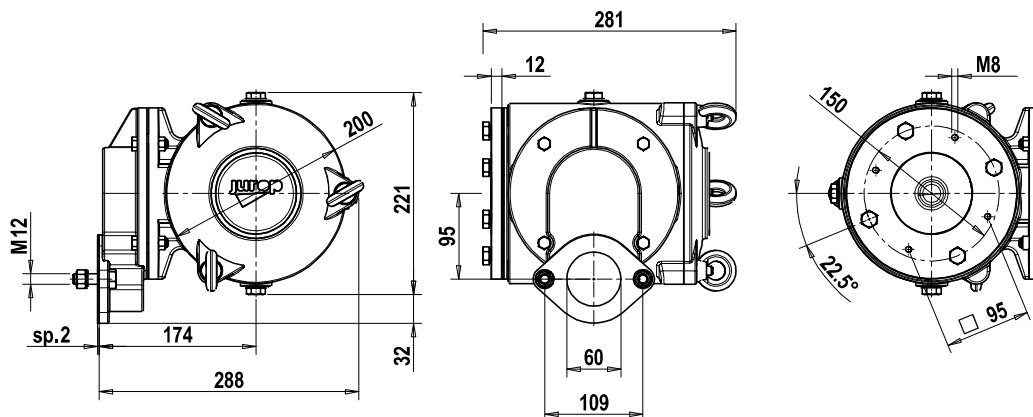
CÓDIGO	18521 9N7 B0	18521 CNG B0	18521 2L4 B0	18521 086 E0	18521 092 E0	18521 005 E0	18521 002 E0
PN 45-58-84-106	•						
PN 130-140-155-155R			•				
PNR/E 73-83	•						
PNR/E 104-124 - PNR 142			•				
R 260	•						
LC 300		•					
LC 420-580			•				
LC 750				•			
RV 360		•					
RV 520			•				
RVC 210						•	
RVC 360							•
DL 75-95-125		•					
DL 150-180			•				
DL 220-250-270-300				•			
JULIA + LC 750, ITALIA + DL 220-...-300					•		

Todas las versiones cuentan con filtro de aluminio (con cartucho filtrante de acero inox.), colector con bridas lateral de aluminio y brida posterior de acero. El cuerpo y la tapa del filtro 18521 002 E0 y 18521 005 E0 son de aleación de aluminio obtenidos mediante molde de fusión. El cartucho del filtro es de acero Inox 304.

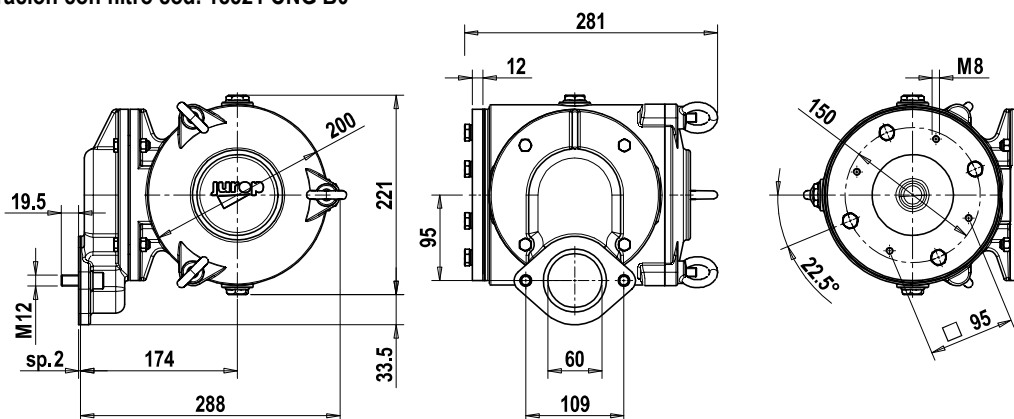
En la siguiente tabla se indican los principales parámetros de funcionamiento.

CÓDIGO	18521 9N7 B0	18521 CNG B0	18521 2L4 B0	18521 086 E0	18521 092 E0	18521 005 E0	18521 002 E0
Presión máxima de trabajo/ejercicio	-1 / +0.5 bar	-1 / +0.5 bar	-1 / +0.5 bar	-1 / +0.5 bar	-1 / +0.5 bar	-1 / +0.5 bar	-1 / +0.5 bar
Presión de cálculo	-1 / +4 bar	-1 / +4 bar	-1 / +4 bar	-1 / +4 bar	-1 / +4 bar	-1 / +4 bar	-1 / +4 bar
Caudal máximo de aire	1300 m³/h	1300 m³/h	1300 m³/h	3600 m³/h	3600 m³/h	480 m³/h	1300 m³/h
	21600 l/min	21600 l/min	21600 l/min	60000 l/min	60000 l/min	8000 l/min	21600 l/min
Peso	10 kg	10,5 kg	10,5 kg	21 kg	23 kg	4 kg	12 kg
Grado de filtración	MESH 55, con malla de orificios \varnothing 0.3mm (a 300 μ m)						

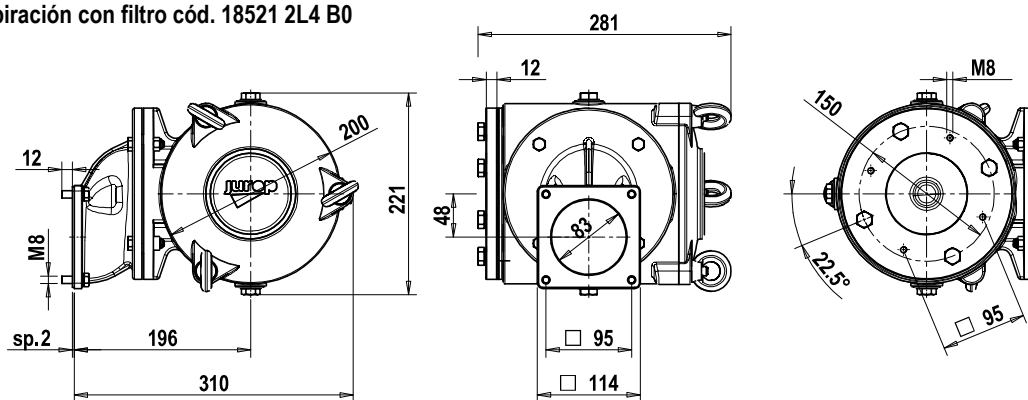
Grupo de aspiración con filtro cód. 18521 9N7 B0



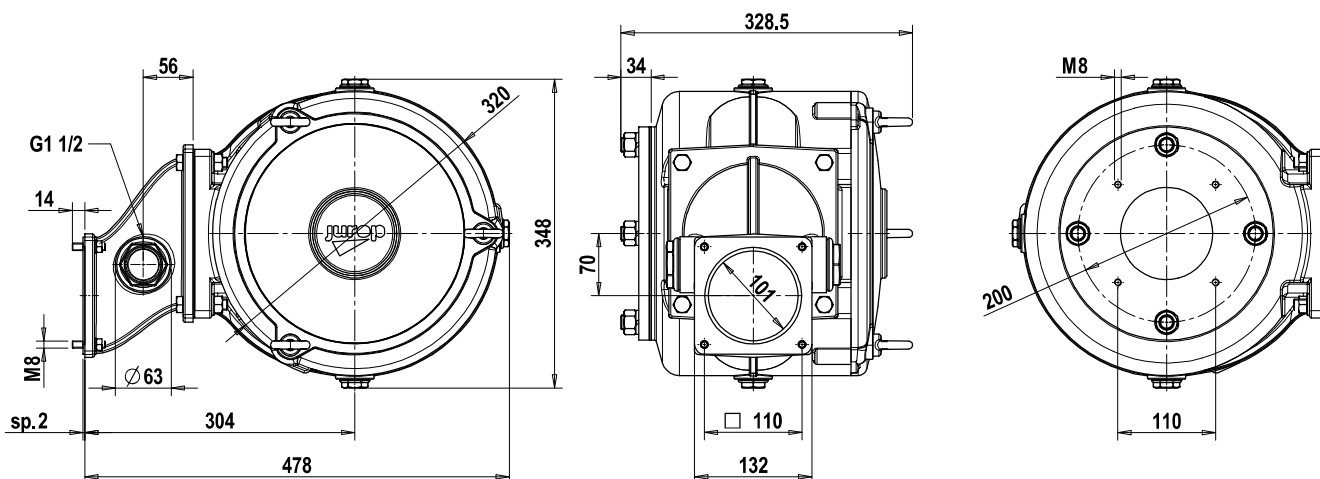
Grupo de aspiración con filtro cód. 18521 CNG B0



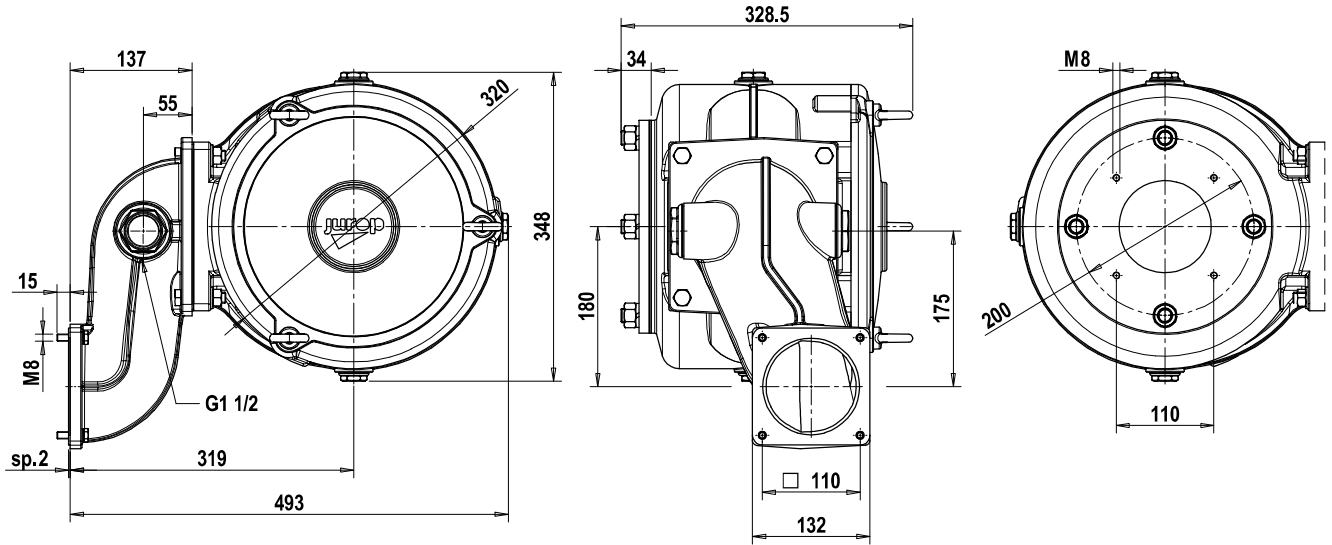
Grupo de aspiración con filtro cód. 18521 2L4 B0



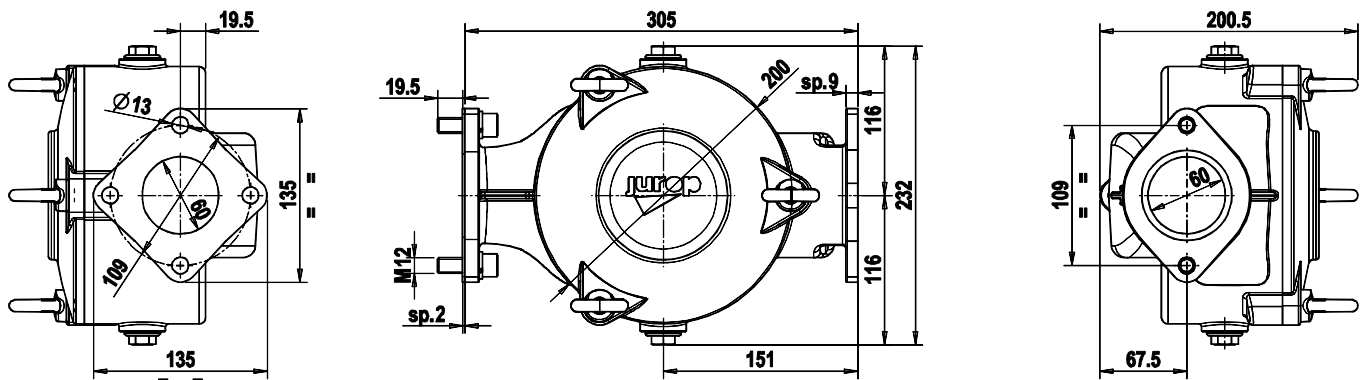
Grupo de aspiración con filtro cód. 18521 086 E0



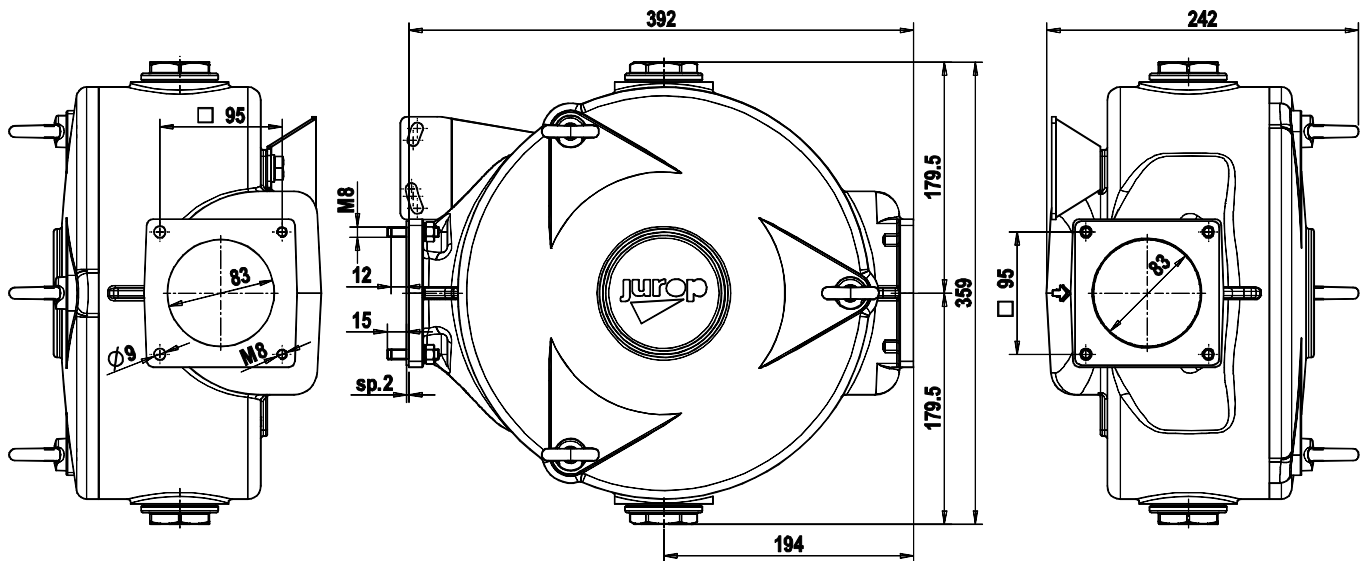
Grupo de aspiración con filtro cód. 18521 092 E0



Grupo de aspiración con filtro cód. 18521 005 E0



Grupo de aspiración con filtro cód. 18521 002 E0



3. Instalación

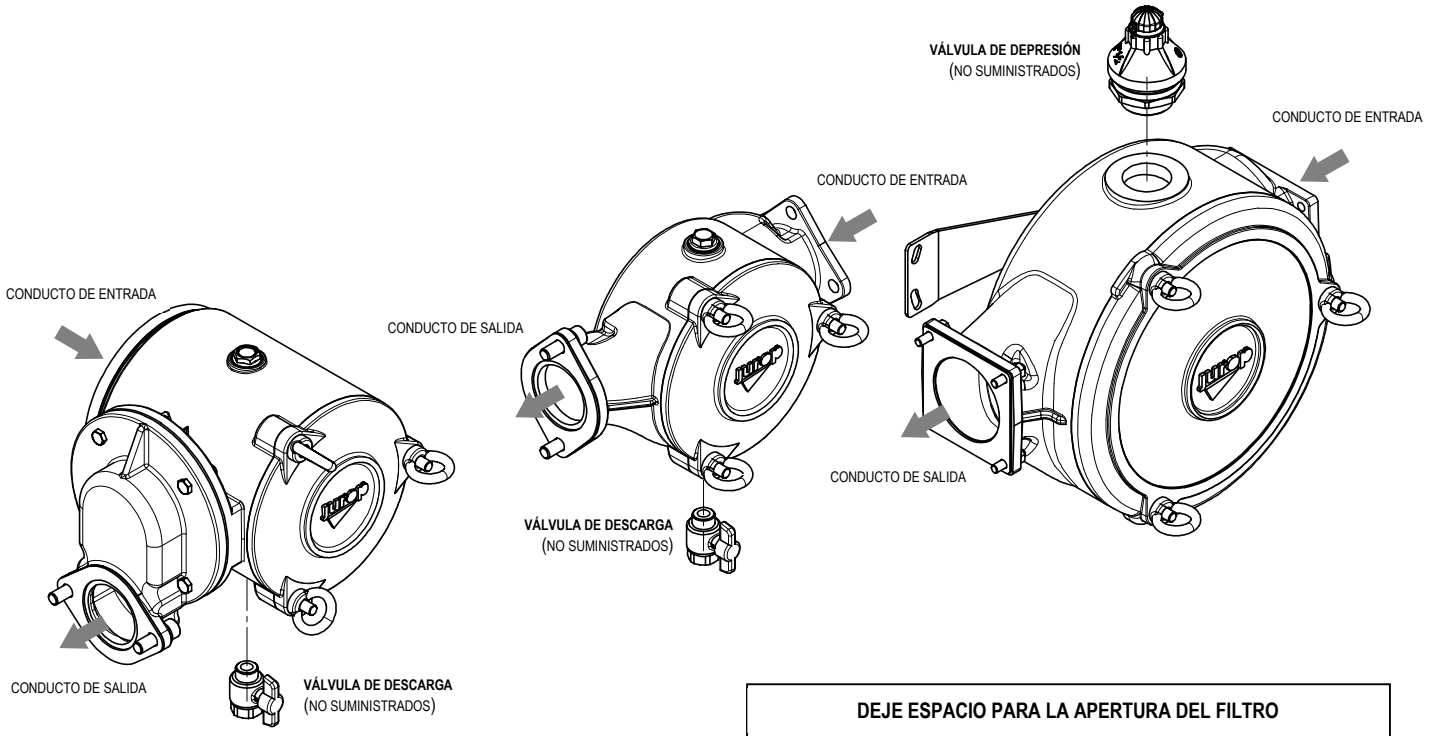
El grupo de aspiración debe ser instalado en correspondencia con la línea de aspiración, al resguardo del descompresor.

Según el modo de uso, puede ser necesario limpiar (y, eventualmente, sustituir) frecuentemente el cartucho del filtro: por lo tanto, se aconseja **posicionar el grupo de aspiración zonas de fácil acceso**, para permitir un fácil mantenimiento. En correspondencia con el filtro, también debe ser fácilmente accesible la abertura de descarga inferior G ½" e G 1 ½" (Filtro 18521 002 E0), para permitir la descarga del eventual material líquido acumulado en el filtro (condensación). Si se instala una válvula de descarga, esta deberá garantizar el cierre hermético del conducto.

Durante la estación invernal, el material líquido contenido en el filtro debe ser descargado, durante los períodos en los que no se lo utilice.

GRUPO DE ASPIRACIÓN PN, PNR, LC, RV, DL

GRUPO DE ASPIRACIÓN RVC210-360



4. Mantenimiento

En condiciones de uso ordinarias, se aconseja la limpieza del filtro con frecuencia semanal. En el caso de uso en condiciones "exigentes", realice la limpieza (y la eventual sustitución) del cartucho, toda vez que las prestaciones de la línea se vean particularmente comprometidas. La limpieza del filtro debe ser siempre efectuada en frío.

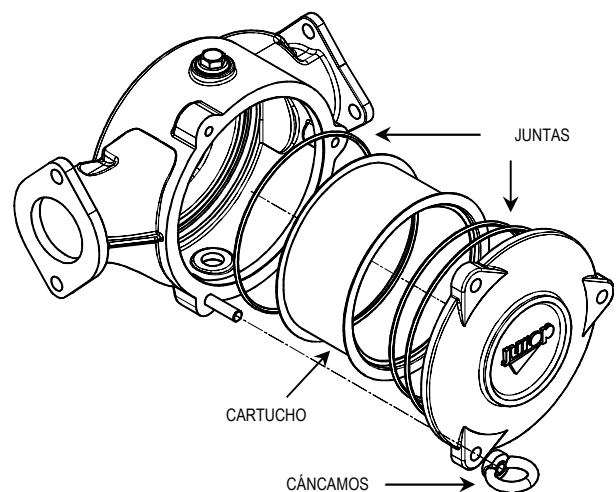
Para el mantenimiento ordinario, siga las instrucciones indicadas a continuación.

- Afloje los tres cáncamos y retire/abrir la tapa.
- Extraiga el cartucho filtrante y las correspondientes juntas de estanqueidad, lave con detergente y sople con aire comprimido hasta efectuar la limpieza. Para la limpieza se aconseja el uso de detergente no inflamable con propiedades pasivantes y de protección.

Recupere el líquido detergente y elimínelo conforme a las normativas vigentes.

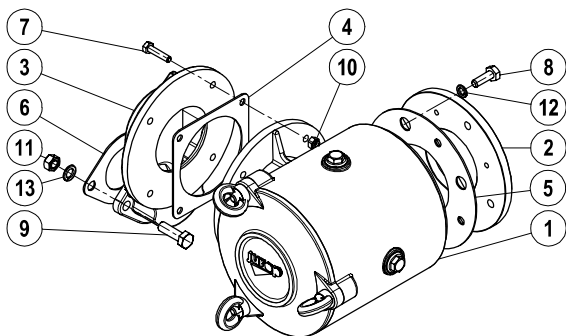
- Seque adecuadamente el cartucho y la totalidad del filtro.
- Vuelva a montar los componentes precedentemente extraídos prestando atención al correcto posicionamiento de las juntas.

En la siguiente figura se esquematiza el procedimiento de mantenimiento.



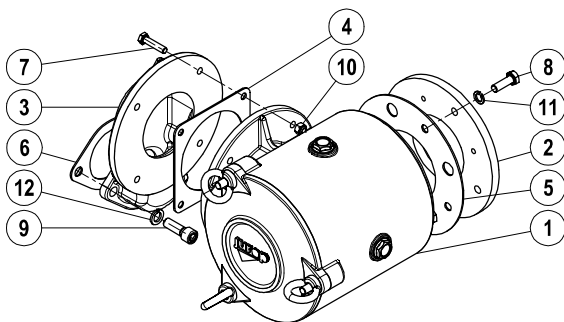
GRUPOS DE ASPIRACIÓN CON FILTRO

Grupo de aspiración con filtro cód. 18521 9N7 B0



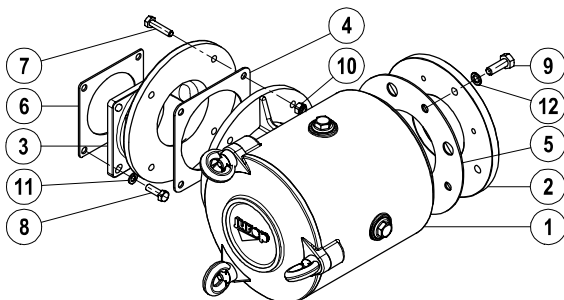
Pos.	Código	Descripción	Can.
1	1445002900	FILTRO AIRE & AGUA PEQUEÑO	1
2	1610051600	BRIDA FILTRO ASPIRACIÓN	1
3	1627104500	COLECTOR FILTRO	1
4	1680609100	JUNTA GRIFO 4 VÍAS	1
5	1680609200	JUNTA BOCA	1
6	1680614400	JUNTA COLECTOR	1
7	4026102801	TORNILLO TE8,8 M8X35 ZINC.	4
8	4026102908	TORNILLO TE8,8 M8X30 ZINC.	4
9	4026103004	TORNILLO TE8,8 M12X40 ZINC.	2
10	4026305504	TUERCA M8 HEXAGONAL AUTOBL.	4
11	4026308007	TUERCA M12 HEXAGONAL ZINC.	2
12	4026350708	ARANDELA GROWER M10 ZINC.	2
13	4026350709	ARANDELA GROWER M12 ZINC.	4

Grupo de aspiración con filtro cód. 18521 CNG B0



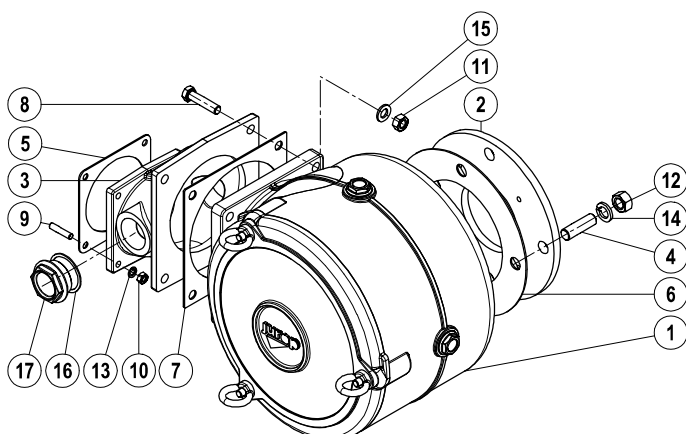
Pos.	Código	Descripción	Can.
1	1445002900	FILTRO AIRE & AGUA PEQUEÑO	1
2	1610051600	BRIDA FILTRO ASPIRACIÓN	1
3	1627104500	COLECTOR FILTRO	1
4	1680609100	JUNTA GRIFO 4 VÍAS	1
5	1680609200	JUNTA BOCA	1
6	1680614500	JUNTA COLECTOR FILTRO	2
7	4026102801	TORNILLO TE8,8 M8X35 ZINC.	4
8	4026102908	TORNILLO TE8,8 M8X30 ZINC.	4
9	4026121710	TORNILLO TCEI 8,8 M12X35 ZINC.	2
10	4026305504	TUERCA M8 HEXAGONAL AUTOBL.	4
11	4026350708	ARANDELA GROWER M10 ZINC.	4
12	4026350709	ARANDELA GROWER M12 ZINC.	2

Grupo de aspiración con filtro cód. 18521 2L4 B0



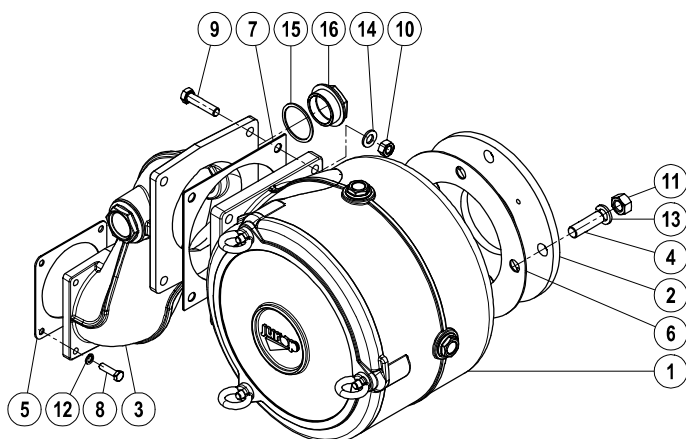
Pos.	Código	Descripción	Can.
1	1445002900	FILTRO AIRE & AGUA PEQUEÑO	1
2	1610051600	BRIDA FILTRO ASPIRACIÓN	1
3	1627104400	COLECTOR PARA FILTRO	1
4	1680609100	JUNTA GRIFO 4 VÍAS	1
5	1680609200	JUNTA BOCA	1
6	1680709900	JUNTA COLECTOR FILTRO	1
7	4026102801	TORNILLO TE8,8 M8X35 ZINC	4
8	4026102807	TORNILLO TE8,8 M8X25 ZINC.	4
9	4026102908	TORNILLO TE8,8 M8X30 ZINC.	4
10	4026305504	TUERCA M8 HEXAGONAL AUTOBL.	4
11	4026350706	ARANDELA GROWER M8 ZINC.	4
12	4026350708	ARANDELA GROWER M10 ZINC.	4

Grupo de aspiración con filtro cód. 18521 086 B0



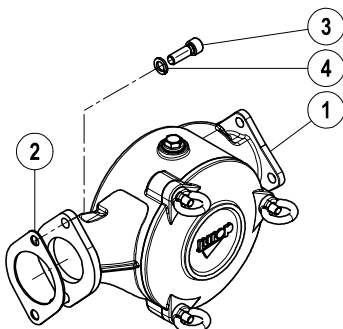
Pos.	Código	Descripción	Can.
1	1445003200	FILTRO AIRE & AGUA D220	1
2	16100D65C0	BRIDA FILTRO ASPIRACIÓN	1
3	16271028E0	COLECTOR PARA FILTRO	1
4	1672001700	TORNILLO PRISIONERO M 16X52	4
5	1680609100	JUNTA COLECTOR FILTRO	1
6	1680609500	JUNTA BOCA	1
7	1680609600	JUNTA GRIFO 4 VÍAS	1
8	4026103006	TORNILLO TE 8.8 M12X50 ZINC.	4
9	4026171602	TORNILLO PRISIONERO M8X25 ZINC.	4
10	4026308005	TUERCA M8 ZINC.	4
11	4026308007	TUERCA M12 ZINC.	4
12	4026308009	TUERCA M16 ZINC.	4
13	4026350706	ARANDELA GROWER 8 ZINC.	4
14	4026350711	ARANDELA GROWER 16 ZINC.	4
15	4026357007	ARANDELA M12 ZINC.	4
16	4026702708	ARANDELA 1"1/2	2
17	4026904005	TAPÓN CIEGO 1"1/2 ZINC.	2

Grupo de aspiración con filtro cód. 18521 092 B0



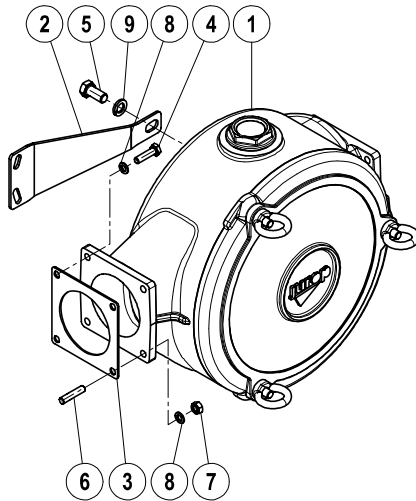
Pos.	Código	Descripción	Can.
1	1445003200	FILTRO AIRE & AGUA D220	1
2	16100D65C0	BRIDA FILTRO ASPIRACIÓN	1
3	16271033E0	COLECTOR PARA FILTRO	1
4	1672001700	TORNILLO PRISIONERO M 16X52	4
5	1680609100	JUNTA COLECTOR FILTRO	1
6	1680609500	JUNTA BOCA	1
7	1680609600	JUNTA GRIFO 4 VÍAS	1
8	4026102808	TORNILLO TE 8.8 M8X30 ZINC.	4
9	4026103006	TORNILLO TE 8.8 M12X50 ZINC.	4
10	4026308007	TUERCA M12 ZINC.	4
11	4026308009	TUERCA M16 ZINC.	4
12	4026350706	ARANDELA GROWER 8 ZINC.	4
13	4026350711	ARANDELA GROWER 16 ZINC.	4
14	4026357007	ARANDELA M12 ZINC.	4
15	4026702708	ARANDELA 1"1/2	2
16	4026904005	TAPÓN CIEGO 1"1/2 ZINC.	2

Grupo de aspiración con filtro cód. 18521 005 E0



Pos.	Código	Descripción	Can.
1	14450002E0	FILTRO AIRE RVC210	1
2	1680614500	JUNTA COLECTOR FILTRO	1
3	4026121710	TORNILLO TCEI 8.8 M12X35 ZINC.	2
4	4026350709	ARANDELA GROWER 12 ZINC.	2

Grupo de aspiración con filtro cód. 18521 002 E0



Pos.	Código	Descripción	Can.
1	14450001E0	FILTRO AIRE RVC360	1
2	16120127E0	BRAZO DE SOPORTE	1
3	1680709900	JUNTA COLECTOR FILTRO	1
4	4026102808	TORNILLO TE 8.8 M8X30 ZINC.	2
5	4026103001	TORNILLO TE 8.8 M12X25 ZINC.	1
6	4026171602	TORNILLO PRISIONERO M8X25 ZINC.	2
7	4026308005	TUERCA M8 ZINC.	2
8	4026350706	ARANDELA GROWER 8 ZINC.	4
9	4026350709	ARANDELA GROWER 12 ZINC.	1