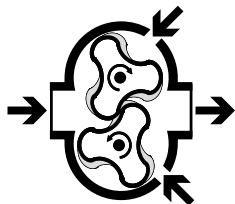


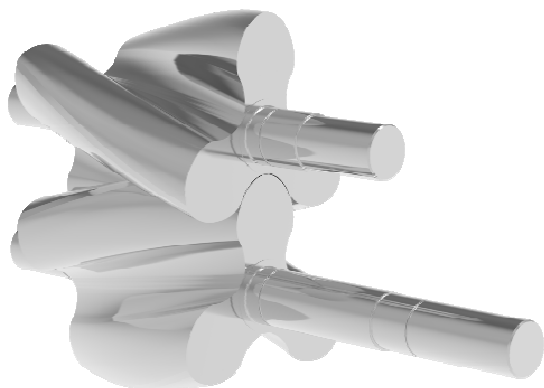
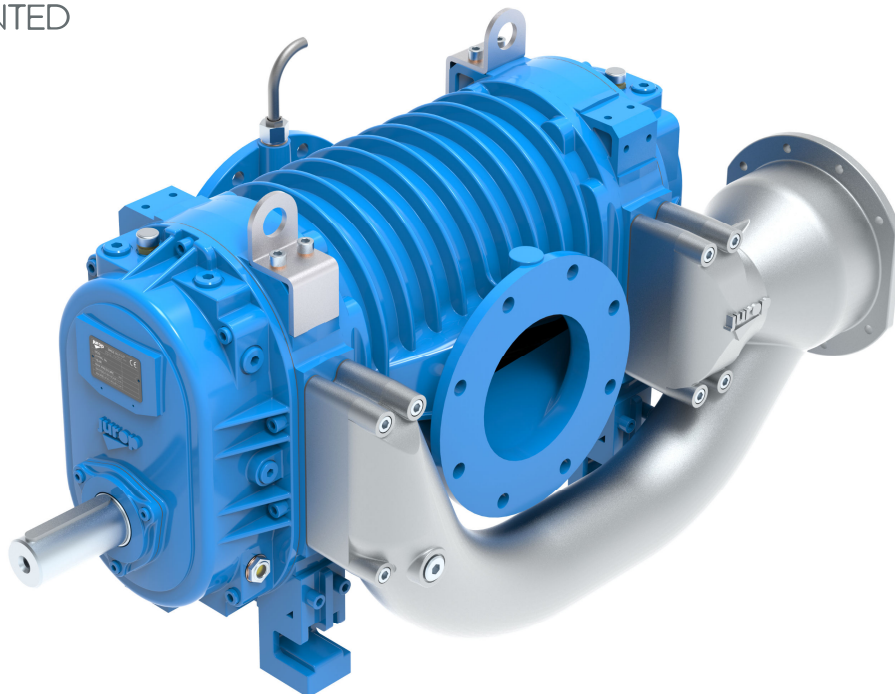
RU

EN

HELIX 220-300-450



ITALIAN PATENT GRANTED
US PATENT PENDING
PATENT APPLICATION
in Europe, Russia and China



НАСОСЫ / PUMPS

Кулачковый насос с
геликоидальным ротором
(глубокий
вакуум/давление)

*Injection cooled high-vacuum
helical tri-lobe rotors pump*

Jurop

COMPANY WITH
QUALITY SYSTEM
CERTIFIED BY DNV GL
= ISO 9001 =

ТЕХНИЧЕСКИЕ ХАРАКТЕРИСТИКИ - CHARACTERISTICS

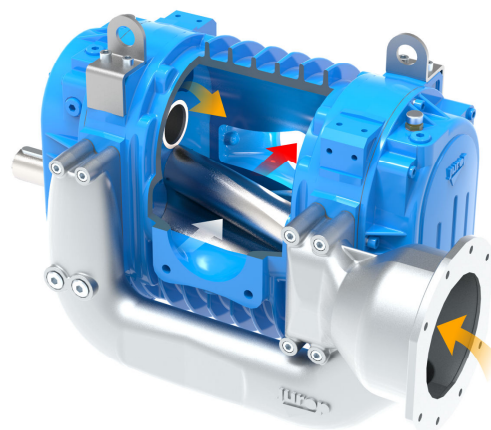
Кулачковые насосы (вакуум/давление) с трехлопастным геликоидальным ротором, с системой охлаждения, с инъекцией воздуха. - *Positive displacement vacuum pump with tri-lobe rotors and lateral injection cooling system.*

Глубокий вакуум, уменьшенный уровень шума, эффективное охлаждение всех движущихся частей: специальная геликоидальная форма лопастей обеспечивает более плавное движение без вибраций. - *High vacuum, efficient cooling of all the moving parts and low noise level: the worm screw profile of the lobes guarantees greater fluid movement without any vibrations.*

По запросу: трансмиссия для подключения гидромотора. - *Upon request: drive system with hydraulic motor.*

Эксплуатация без эмиссии масла. - *Operating without oil and without wear.*

Уплотнения и прокладки пригодны для высоких температур. Система предупреждения о перегреве насоса. - *Long life high temperature seals. Warning system for over-heating of the pump.*


ТЕХНИЧЕСКИЕ ХАРАКТЕРИСТИКИ - PERFORMANCES

Модель Model	rpm	Вакуум - Vacuum [%]								Давление - Pressure [bar abs]					
		0 %		30 %		60 %		Max %	1.5 bar		2.0 bar				
		Q m³/h (cfm)	N kW	Q m³/h (cfm)	N kW	Q m³/h (cfm)	N kW		Q m³/h (cfm)	N kW	Q m³/h (cfm)	N kW	Q m³/h (cfm)	N kW	
HELIX220	4200 {1400}	1280 (753)	5	1220 (718)	15	980 (577)	25	93	0	35	1120 (659)	25	1040 (612)	43	
	4000 {1333}*	1235 (727)	4.5	1180 (694)	14	925 (544)	24	92	0	33	1065 (627)	24	990 (582)	40	
	3800 {1266}	1185 (697)	4	1140 (671)	13	870 (512)	23	91	0	32	1010 (594)	22	940 (553)	38	
	3400 {1133}	1090 (641)	3	1010 (594)	11	710 (418)	20	90	0	28	900 (530)	19	800 (471)	33	
	3000 {1000}	1000 (589)	2	930 (547)	9	630 (371)	17	88	0	24	780 (459)	16	670 (394)	29	
HELIX300	3400	1850 (1089)	8	1690 (995)	23	1490 (877)	38	93	0	56	1640 (965)	35	1490 (877)	59	
	2900 (*)	1560 (918)	5	1443 (849)	18	1250 (736)	32	91	0	46	1410 (830)	28	1280 (753)	52	
	2500	1300 (765)	4	1220 (718)	15	1032 (607)	27	89	0	39	1190 (700)	23	1070 (630)	43	
	2100	1150 (677)	3	981 (577)	13	801 (471)	23	87	0	31	1000 (589)	18	875 (515)	36	
HELIX450	3400	2600 (1530)	9	2320 (1365)	29	2060 (1212)	52	93	0	74	2290 (1348)	46	2090 (1230)	82	
	2900 (*)	2160 (1271)	6	2000 (1177)	24	1730 (1018)	43	91	0	62	1950 (1147)	38	1770 (1042)	71	
	2500	1800 (1059)	4	1690 (995)	20	1430 (842)	36	89	0	53	1650 (971)	31	1480 (871)	58	
	2100	1590 (936)	3	1360 (800)	16	1110 (653)	30	87	0	42	1390 (818)	24	1210 (712)	48	

УСЛОВИЯ ИСПЫТАНИЯ - REFERENCE CONDITIONS

Перекачиваемый Газ: воздух - <i>Conveyed gas: air</i>	* Рекомендуемая скорость. При высших скоростях допускается только в режиме эксплуатации с перерывами. - * <i>Suggested speed. At higher speed the operations are allowed only in non-continuous duty.</i>
Температура - <i>Ambient reference temperature: 20°C (68°F)</i>	
Давление (абсолютное) - <i>Absolute reference pressure: 1013mbar (14.7psi)</i>	Работа в режиме вакуума: выпуск атмосферного воздуха - <i>Vacuum condition: atmospheric discharge</i>
{ } Шестерчатый редуктор - <i>With multiplier</i>	Работа в режиме давления: впуск атмосферного воздуха - <i>Pressure condition: atmospheric suction</i>
Примечание: Данные в таблице ссылаются только на насос без всасывающей группы. Данные с допуском +/- 5%. Note: Actual performance may vary of 5% and are referred to the vacuum pump without suction group.	

ВЕС - WEIGHT

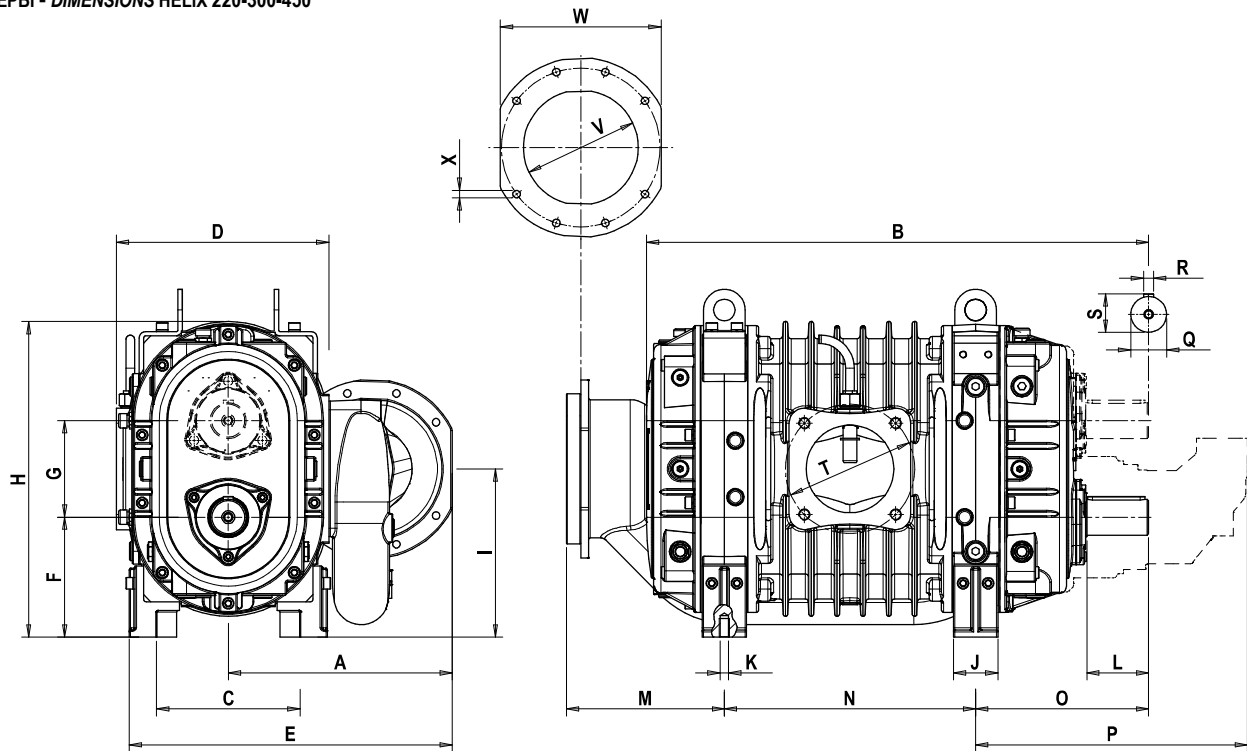
	HELIX 220	HELIX 300	HELIX 450
Прямая. - <i>Direct transmission</i>	144.5 kg	192 kg	240 kg
С Редуктором - <i>With Gearbox</i>	188 kg	-	-

УРОВЕНЬ ЗВУКОВОГО ДАВЛЕНИЯ - SOUND PRESSURE

	HELIX 220	HELIX 300	HELIX 450
Звуковое давление компрессора (без трансмиссии, без глушителей, при 2 абс. бар, макс. об/мин от 7м в свободном поле). <i>Sound pressure of the pump only (without drive transmission, suction group, mufflers at max vacuum rate, max rpm at 7m in free field).</i>	70 dB(A)	70 dB(A)	71 dB(A)
Звуковое давление впереди установленного в машину с КОМом компрессора от 7м в свободном поле. Измерение в соответствии с директивом ISO EN 3744. <i>Average sound pressure in front of the pump on a vehicle equipped with P.T.O. on cardan shaft. (at 7m in free field). Measures according to ISO EN 3744.</i>	76 dB(A)	76 dB(A)	77 dB(A)

РАЗМЕРЫ И КОНФИГУРАЦИИ - DIMENSIONS AND ARRANGEMENT

РАЗМЕРЫ - DIMENSIONS HELIX 220-300-450

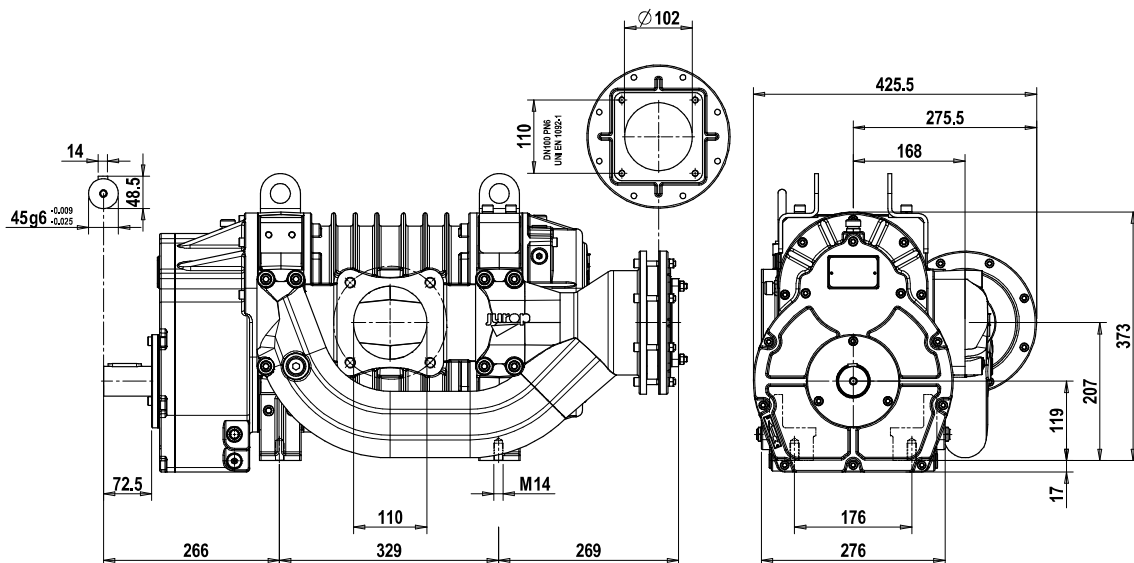


	A	B	C	D	E	F	G	H	I	J	K	L	M	N
HELIX 220	275.5	617	176	276	413.5	155	104	373	207	62	M14	68.5	268	329
HELIX 300	312	700	200	312	468	167	135	440	234	62	M14	86	220	350
HELIX 450	312	829	237	392	508	203	135	472	270	60	M14	106	220	460

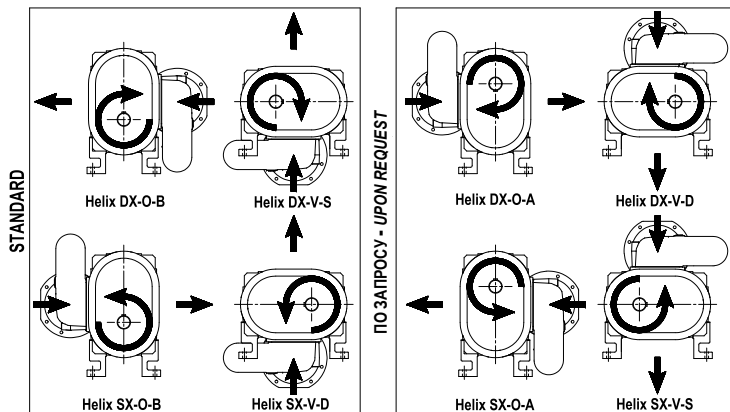
	O	P*	Q	R	S	T	U	V	W	X		
HELIX 220	154	421	38 h7	-0.000 -0.025	10	41	170	DN100 PN6 UNI EN 1092-1	-	Ø136	215	Ø8.5
HELIX 300	241	379	50 g6	-0.009 -0.025	14	53.5	180	DN100 PN10 UNI EN 1092-1	-	Ø160	224	Ø10.5
HELIX 450	261	395	50 g6	-0.009 -0.025	14	53.5	240	DN150 PN10 UNI EN 1092-1	-	Ø160	224	Ø10.5

(*) Гидравлический привод - Hydraulic drive

РАЗМЕРЫ HELIX 220 С РЕДУКТОРОМ - DIMENSIONS HELIX 220 WITH GEARBOX



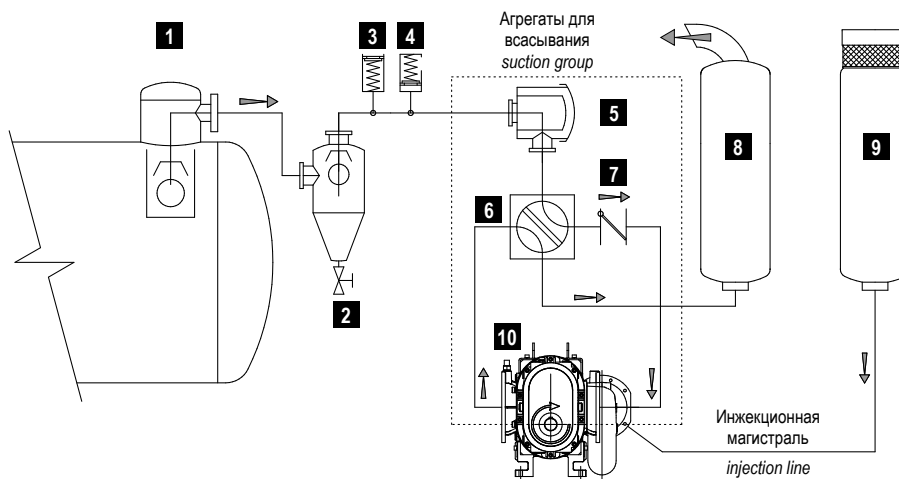
КОНФИГУРАЦИИ HELIX - HELIX ARRANGEMENT



- SX** Вращение против часовой стрелки - *Counterclockwise*
- DX** Вращение по часовой стрелке - *Clockwise*
- O** Горизонтальные отверстия - *Horizontal ports*
- V** Вертикальные отверстия - *Vertical ports*
- D** Правосторонний вал - *Shaft on the right hand*
- S** Левосторонний вал - *Shaft on the left hand*
- A** Верхний вал - *Shaft on the top*
- B** Нижний вал - *Shaft on the bottom*

Примечание: HELIX 220 M (с зубчатым редуктором 3:1) имеется в наличии только в следующих компоновках: HELIX DX-O-B и HELIX SX-O-B.
Note: HELIX 220 M (with gearbox 3:1) is available only in the following arrangements: HELIX DX-O-B and HELIX SX-O-B.

УСТАНОВКА, НАПРАВЛЕНИЕ ВРАЩЕНИЯ И ПОТОКА - INSTALLATION AND ACCESSORIES



КОМПОНЕНТЫ - VACUUM LINE COMPONENTS

1	Первый запорный клапан - <i>Primary shutoff</i>	6	4-х ходовой кран вакуум/давление - <i>4 way valve</i>
2	Второй запорный клапан - <i>Secondary shutoff</i>	7	Обратный клапан - <i>Non return valve</i>
3	Клапан ограничения вакуума - <i>Vacuum relief valve</i>	8	Глушитель на выход - <i>Exhaust muffler</i>
4	Клапан ограничения давления - <i>Overpressure valve</i>	9	Глушитель на вход (Стандартный) - <i>Standard Injection muffler</i>
5	Всасывающий фильтр (Стандартный - ADR/ATEX) - <i>Suction filter (Standard or ADR/ATEX)</i>	10	Термостат (Стандартный) - <i>Safety thermostat (standard)</i>

ГИДРОДИНАМИЧЕСКАЯ ПЕРЕДАЧА - HDR MOTOR

Модель <i>Model</i>	Цилиндры <i>Displacement</i>	Рабочее давление <i>Operating press.</i>	Макс. давление дренажной линии <i>Max press. drainingline</i>	Жидкость <i>Fluid</i>	Фильтрация <i>Filtration class</i>	Оптимальная Вязкость <i>Optimal viscosity</i>	Макс. Вязкость <i>Max. Viscosity</i>	Темпер. Жидкость <i>Макс. - T°</i>
HELIX 220	19.6 cc/rev	350 bar	1,5 bar	HL/HM	21/19/16 (ISO 4406)	15-40 cSt	800 cSt	90 °C
HELIX 300	40 cc/rev	420 bar	1 bar	HLP	20/18/13 (ISO 4406)	15-30 cSt	1000 cSt	80 °C
HELIX 450	60 cc/rev	420 bar	1,5 bar	HLP	20/18/13 (ISO 4406)	15-30 cSt	1000 cSt	90 °C