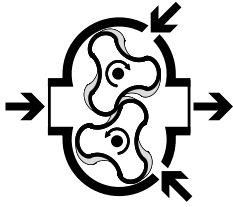


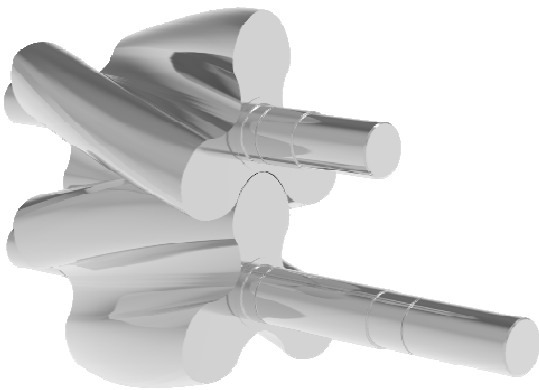
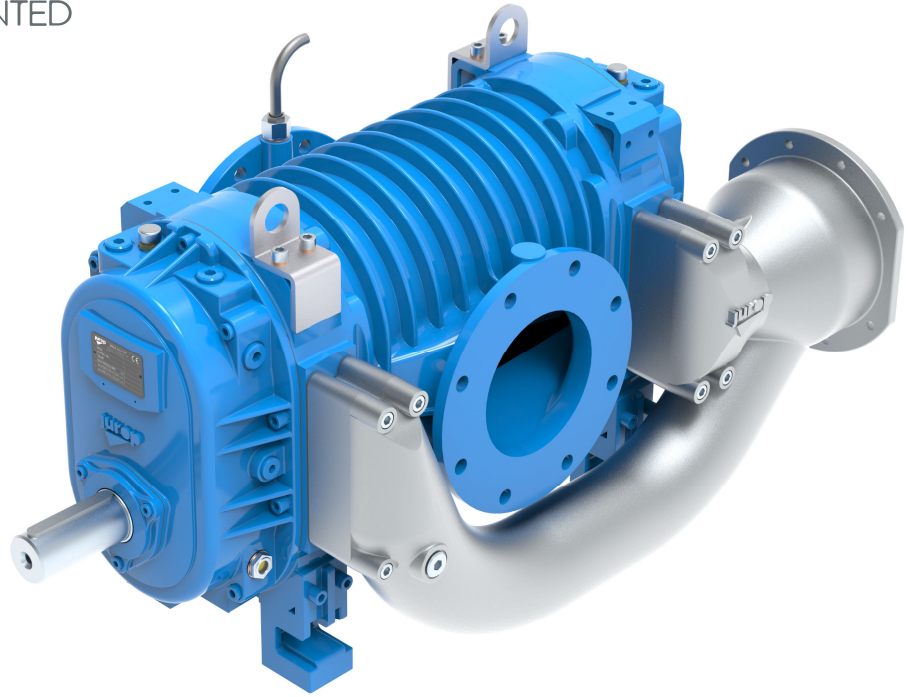
DE

FR

HELIX 220-300-450



ITALIAN PATENT GRANTED
US PATENT PENDING
PATENT APPLICATION
in Europe, Russia and China



PUMPEN / POMPES

**Spiraldrehkolben-
Vakuumpumpe**

***Pompe à vide à lobes
hélicoïdales pour haut degré
de vide***

Jurop

COMPANY WITH
QUALITY SYSTEM
CERTIFIED BY DNV GL
= ISO 9001 =

AUFBAU - CARACTERISTIQUES

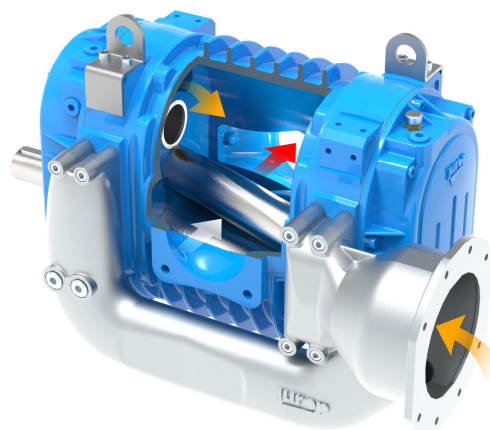
Vakuumpumpe mit Spiraldrehkolben und Luftinjektionskühlung. - Pompe à vide volumétrique avec trilobes hélicoïdales et système de refroidissement par air injectée.

Höher Vakuumgrad, niedriger Geräuschpegel, optimisierte Kühlung der beweglichen Teile: die spiralförmigen Drehkolben gewährleisten eine reibungslose Bewegung ohne Vibrationen. - Haut degré de vide, bas niveau de bruit, refroidissement efficace de tous les organes en mouvement : la forme hélicoïdale des lobes garantit un mouvement fluide, sans vibrations.

Auf Anfrage: Antriebsauslegung für Hydromotor. - Sur demande: predisposition pour moteur hydraulique.

Öl- und Verschleißfrei Antrieb. - Fonctionnement sans huile et sans usure.

Hitzebeständig- Verschleißfestdichtelemente. Alarmsystem, das bei einer zu hohen Temperatur anspricht. - Joints spy résistants à la chaleur, usure très basse. Système d'alarme pour température excessive.



LEISTUNGSDATEN - PERFORMANCES

	rpm	Vakuum - Vide [%]								Druck - Pression [bar abs]					
		0 %		30 %		60 %		Max	1.5 bar		2.0 bar				
		Q m³/h (cfm)	N kW	Q m³/h (cfm)	N kW	Q m³/h (cfm)	N kW		%	Q m³/h (cfm)	N kW	Q m³/h (cfm)	N kW		
HELIX220	4200 {1400}	1280 (753)	5	1220 (718)	15	980 (577)	25	93	0	35	1120 (659)	25	1040 (612)	43	
	4000 {1333}*	1235 (727)	4.5	1180 (694)	14	925 (544)	24	92	0	33	1065 (627)	24	990 (582)	40	
	3800 {1266}	1185 (697)	4	1140 (671)	13	870 (512)	23	91	0	32	1010 (594)	22	940 (553)	38	
	3400 {1133}	1090 (641)	3	1010 (594)	11	710 (418)	20	90	0	28	900 (530)	19	800 (471)	33	
	3000 {1000}	1000 (589)	2	930 (547)	9	630 (371)	17	88	0	24	780 (459)	16	670 (394)	29	
HELIX300	3400	1850 (1089)	8	1690 (995)	23	1490 (877)	38	93	0	56	1640 (965)	35	1490 (877)	59	
	2900 (*)	1560 (918)	5	1443 (849)	18	1250 (736)	32	91	0	46	1410 (830)	28	1280 (753)	52	
	2500	1300 (765)	4	1220 (718)	15	1032 (607)	27	89	0	39	1190 (700)	23	1070 (630)	43	
	2100	1150 (677)	3	981 (577)	13	801 (471)	23	87	0	31	1000 (589)	18	875 (515)	36	
HELIX450	3400	2600 (1530)	9	2320 (1365)	29	2060 (1212)	52	93	0	74	2290 (1348)	46	2090 (1230)	82	
	2900 (*)	2160 (1271)	6	2000 (1177)	24	1730 (1018)	43	91	0	62	1950 (1147)	38	1770 (1042)	71	
	2500	1800 (1059)	4	1690 (995)	20	1430 (842)	36	89	0	53	1650 (971)	31	1480 (871)	58	
	2100	1590 (936)	3	1360 (800)	16	1110 (653)	30	87	0	42	1390 (818)	24	1210 (712)	48	

BEZUGSBEDINGUNGEN – CONDITIONS DE REFERENCE

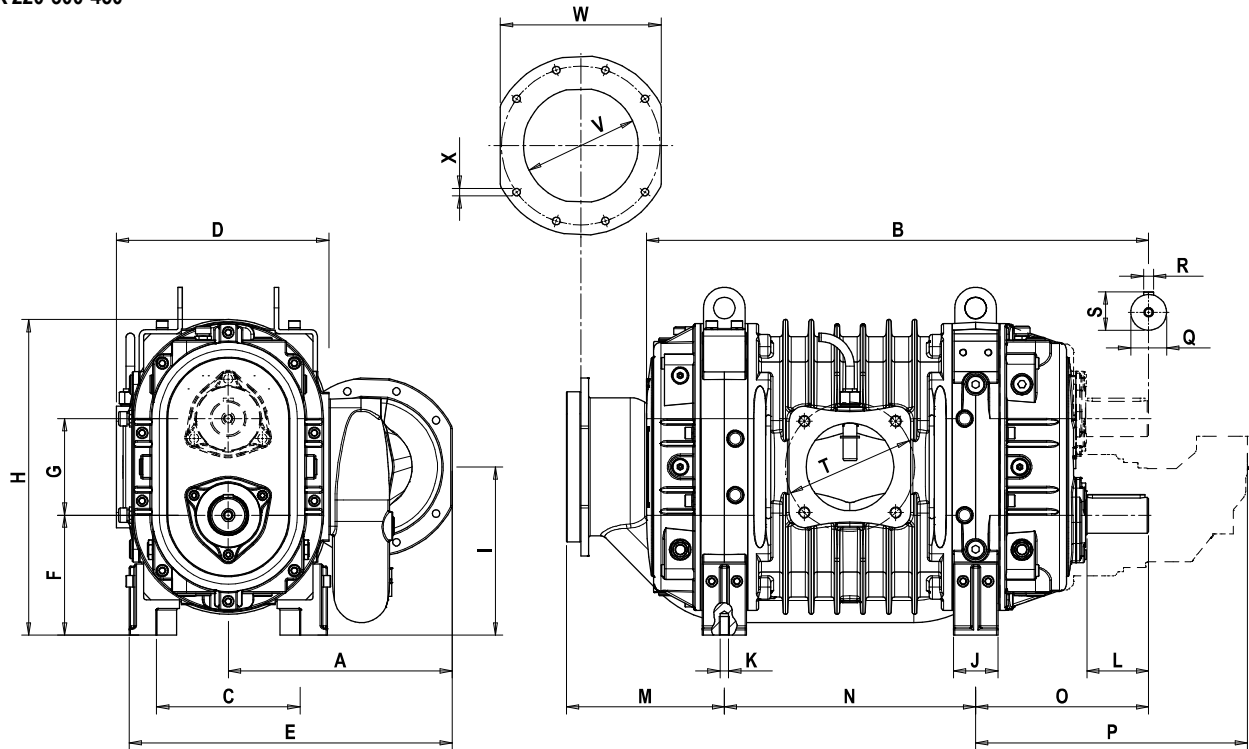
Geförderter Gas - Gas convoyé: Luft – air	* Empfohlene Drehzahl. Bei höhere Drehzahl ist die Anwendung nur beim diskontinuierlichen und intermittierend en Betrieb erlaubt. - Vitesse conseillée. A des vitesses supérieures l'utilisation est autorisée en service intermittent non continu.
Referenztemperatur - Temperatur de référence: 20°C (68°F)	
Absolutdruck Referenz - Référence de pression absolue: 1013mbar (14.7psi)	Vakuumbetrieb - Fonctionnement à vide : Emission in die Atmosphäre – Emission à l'atmosphère
{ } Mit Getriebe - Avec multiplicateur de tours	Arbeit unter Druck - Travail sous pression: Freier Zulauf – Entrée libre
Anm.: Die in der Tabelle angegebenen Werte beziehen sich auf den Kompressor ohne Sauggruppe. Für diese Werte gilt ein Toleranz von +/- 5%. - Note: Les données mentionnées dans le tableau se réfèrent au compresseur sans groupe d'aspiration et elles sont soumises à une tolérance de +/- 5%.	

GEWICHT - POIDS	HELIX 220	HELIX 300	HELIX 450
Direkter Betrieb - Transmission directe	144.5 kg	192 kg	240 kg
Mit Getriebe - Avec multiplicateur de tours	188 kg	-	-

GERÄUSCHPEGEL - PRESSION ACOUSTIQUE	HELIX 220	HELIX 300	HELIX 450
Kompressorschalldruck (ohne Antriebs Elemente, Ansauggruppe, Schalldämpfer zu max. Vakuumgrad, max. UPM 7m Abstand im Freiraum). Pression acoustique pompe à vide (sans organes d'entraînement, groupe aspiration, silencieux à degré de vide maxi., vitesse maxi. à 7m de distance à l'extérieur).	70 dB(A)	70 dB(A)	71 dB(A)
Durchschnittlicher Schalldruck, vor dem Fahrzeug mit Kompressorantriebs Elementen, 7m Abstand im Freiraum. Messung in Analogie zu der Norm ISO EN 3744. Pression acoustique moyenne à l'avant du véhicule, pompe avec organes d'entraînement, à 7m de distance, à l'extérieur. Mesure par analogie à la norme EN ISO 3744.	76 dB(A)	76 dB(A)	77 dB(A)

MASSE UND DARSTELLUNG - DIMENSIONS ET CONFIGURATIONS

HELIX 220-300-450

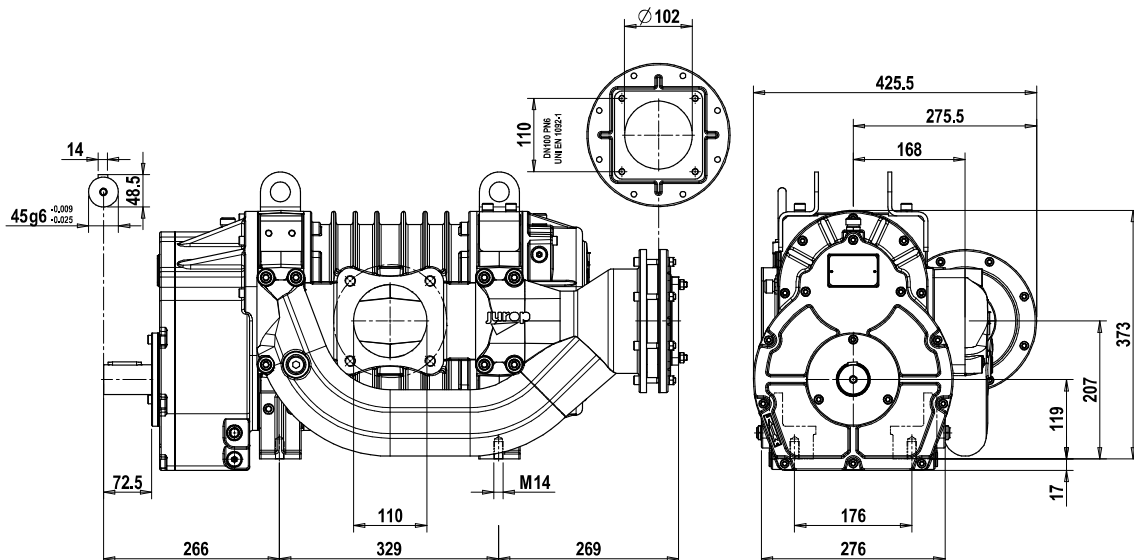


	A	B	C	D	E	F	G	H	I	J	K	L	M	N
HELIX 220	275.5	617	176	276	413.5	155	104	373	207	62	M14	68.5	268	329
HELIX 300	312	700	200	312	468	167	135	440	234	62	M14	86	220	350
HELIX 450	312	829	237	392	508	203	135	472	270	60	M14	106	220	460

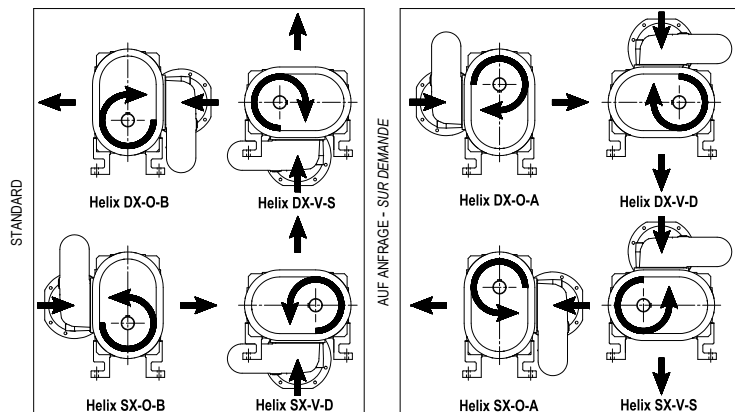
	O	P*	Q	R	S	T	U	V	W	X		
HELIX 220	154	421	38 h7	-0.000 -0.025	10	41	170	DN100 PN6 UNI EN 1092-1	-	Ø136	215	Ø8.5
HELIX 300	241	379	50 g6	-0.009 -0.025	14	53.5	180	DN100 PN10 UNI EN 1092-1	-	Ø160	224	Ø10.5
HELIX 450	261	395	50 g6	-0.009 -0.025	14	53.5	240	DN150 PN10 UNI EN 1092-1	-	Ø160	224	Ø10.5

(*) Hydroantrieb - Entraînement hydraulique

HELIX 220 MIT GETRIEBE – HELIX220 AVEC MULTIPLICATEUR DE TOURS



DARSTELLUNG - CONFIGURATIONS

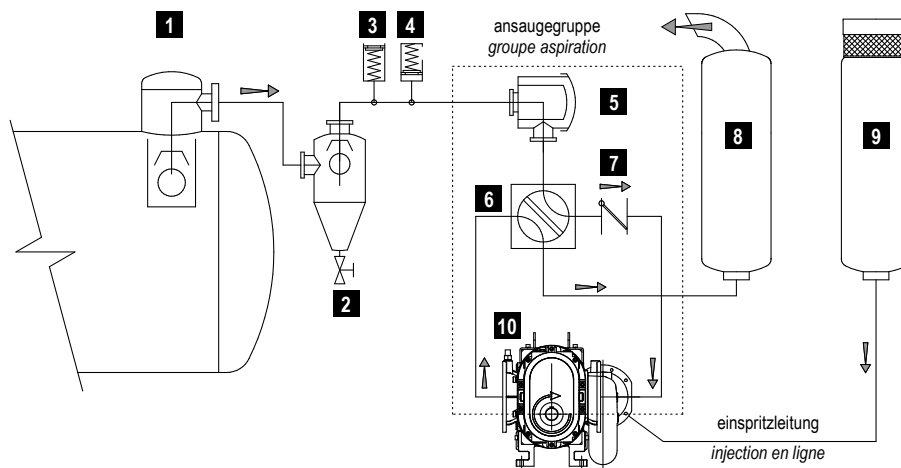


- SX Linkslauf - Rotation gauche
- DX Rechtslauf - Rotation droite
- O Horizontale Anschlüsse - Ports horizontaux
- V Vertikale Anschlüsse - Ports verticaux
- D Welle auf den rechten Seite - Arbre situé sur le droit
- S Welle auf den linken Seite - Arbre situé sur la gauche
- A Welle oben - Arbre situé en haut
- B Welle unten - Arbre situé en bas

Anm.: HELIX220 M (Mit Drehung-Übersetzungsgetriebe mit Verhältniswert 3:1) Nur in den folgenden Konfigurationen erhältlich: HELIX DX-O-B und HELIX SX-O-B.

Note: HELIX200M (avec multiplicateur de vitesse ayant un rapport 3:1) n'est disponible que dans les configurations: HELIX DX-O-B et HELIX SX-O-B.

INSTALLATION UND ZUBEHOER - INSTALLATION ET ACCESSOIRES



VAKUUMLEITUNG KOMponenten - LIGNE DE VIDE COMPOSANTS

1	Ueberstromventil - Trop plein	6	4 Wegehahn - Vanne 4 voies
2	Zyklonabscheider - Sécurité à cyclone	7	Rückschlagventil - Clapet anti retour
3	Vakuumventil - Soupape casse vide	8	Auspuffschalldaempfer - Silencieux refoulement
4	Ueberdruckventil - Soupape de surpression	9	Injektionschalldaempfer Standard - Silencieux à l'injection stand.
5	Ansaugfilter (Standard o ADR/ATEX) - Filtre aspiration (Stand. or ADR/ATEX)	10	Sicherheitsthermostat (Stand.) - Thermostat de sécurité (stand.)

POWER SUPPLY HYDRAULISCHE - PUISSANCE MOTEUR HYDRAULIQUE

Modell Modèle	Hubraum Cylindrée	Betrieb druck Press. d'exercice	Max. Druck Dränungleitung Pres. max ligne drainage	Fluid Fluide	Filtration Filtrage	Viskosität Optimale Viscosité optimale	Viskosität Max Viscosité Max	Max. Öltemp. T° fluide
HELIX 220	19.6 cc/rev	350 bar	1,5 bar	HL/HM	21/19/16 (ISO 4406)	15-40 cSt	800 cSt	90 °C
HELIX 300	40 cc/rev	420 bar	1 bar	HLP	20/18/13 (ISO 4406)	15-30 cSt	1000 cSt	80 °C
HELIX 450	60 cc/rev	420 bar	1,5 bar	HLP	20/18/13 (ISO 4406)	15-30 cSt	1000 cSt	90 °C