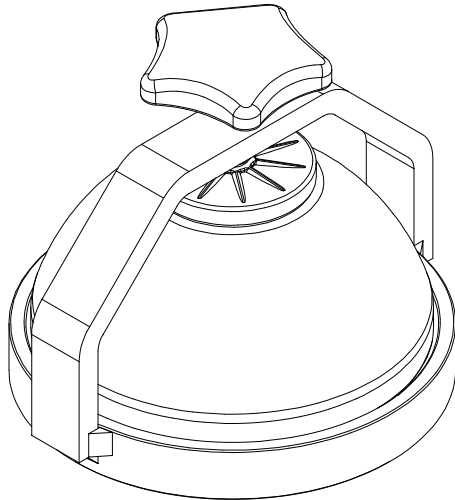
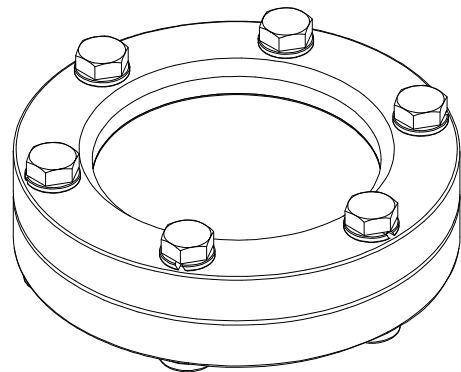


INSTRUCTIONS ORIGINALES



INDICATEUR DE NIVEAU "A BAC"



INDICATEUR DE NIVEAU "A HUBLOT"

## FICHE TECHNIQUE

CODE 18690 000 00  
CODE 18690 002 00  
CODE 14200 000 00  
CODE 14200 001 00  
CODE 14200 002 00  
CODE 14200 003 00  
CODE 14200 004 00  
CODE 14200 005 00



COMPANY WITH  
QUALITY SYSTEM  
CERTIFIED BY DNV GL  
= ISO 9001 =

COMPANY WITH  
ENVIRONMENTAL SYSTEM  
CERTIFIED BY DNV GL  
= ISO 14001 =

COMPANY WITH  
QUALITY SYSTEM  
CERTIFIED BY DNV GL  
= UNI EN ISO 3834-2 =

## 1. Mises en garde générales

Cette fiche technique indique les principales informations de caractère technique sur les indicateurs de niveau "à bac" et "à hublot".

Le respect des informations contenues dans cette fiche technique est la condition nécessaire pour assurer la garantie des pièces défectueuses. Lorsque la marchandise arrive, s'assurer qu'elle n'a pas subi des dommages accidentels durant le transport. En cas de substitution des parties de l'accessoire, **n'utiliser que des pièces de rechange originales.**

## 2. Données techniques

Les indicateurs de niveau ont été conçus pour être installés (par soudage) au niveau des ouvertures obtenues sur les citernes prévues pour intervenir dans des conditions de pression variable. Les indicateurs de niveau permettent d'effectuer des vérifications visuelles directes des conditions de remplissage de la citerne.

Les indicateurs de niveau sont disponibles en deux versions : la version "à bac" appropriée pour des conditions normales d'utilisation (exemple : applications pour purge de la fosse d'aisance) et la version "à hublot" appropriée à des conditions d'utilisation plus rigoureuses.

Les indicateurs de niveau sont généralement disponibles dans les six versions suivantes :

- **Indicateur de niveau "à bac"**, avec support en **Acier au Carbone S235JR** et cosse en verre polycarbonate, code 18690 000 00 ;
- **Indicateur de niveau "à bac"**, avec support en **Acier Inox AISI 316L** et cosse en verre polycarbonate, code 18690 002 00 ;
- **Indicateur de niveau "à hublot"** avec support en **Acier au Carbone S355J2** et cosse en verre polycarbonate 15 mm, code 14200 003 00, généralement approprié pour véhicule de "purge de la fosse d'aisance" ;
- **Indicateur de niveau "à hublot"** avec support en **Acier au Carbone S355J2** et cosse en verre polycarbonate 25 mm (disponible sur demande avec certificat), code 14200 005 00, généralement approprié pour véhicule en ADR ;
- **Indicateur de niveau "à hublot"** avec support en **Acier Inox AISI 304** et cosse en verre polycarbonate 15 mm, code 14200 002 00, généralement approprié pour véhicule de "purge de la fosse d'aisance" ;
- **Indicateur de niveau "à hublot"** avec support en **Acier Inox AISI 304** et cosse en verre polycarbonate 25 mm (disponible sur demande avec certificat), code 14200 004 00, généralement approprié pour véhicule en ADR ;
- **Indicateur de niveau "à hublot"** avec support en **Acier Inox AISI 316** et cosse en verre polycarbonate 15 mm, code 14200 001 00, généralement approprié pour véhicule de "purge de la fosse d'aisance" ;
- **Indicateur de niveau "à hublot"** avec support en **Acier Inox AISI 316** et cosse en verre polycarbonate 25 mm (disponible sur demande avec certificat), code 14200 000 00, généralement approprié pour véhicule en ADR.

Les indicateurs de niveau "à bac" sont munis de joint en NBR, tandis que les versions "à hublot" sont munies de deux joints en PTFE.

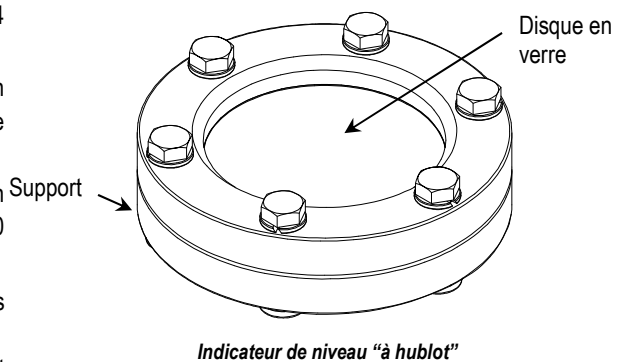
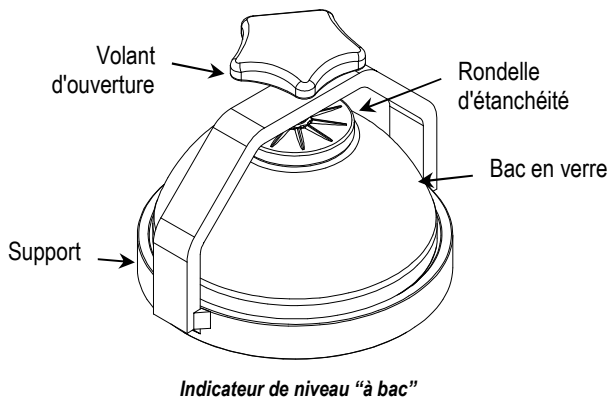
La figure ci-contre indique un schéma des indicateurs de niveau disponibles, mettant en évidence ses principaux composants.

Le tableau ci-après indique les principaux paramètres de fonctionnement sur les pressions de services (relatives), les températures de fonctionnement et le poids.

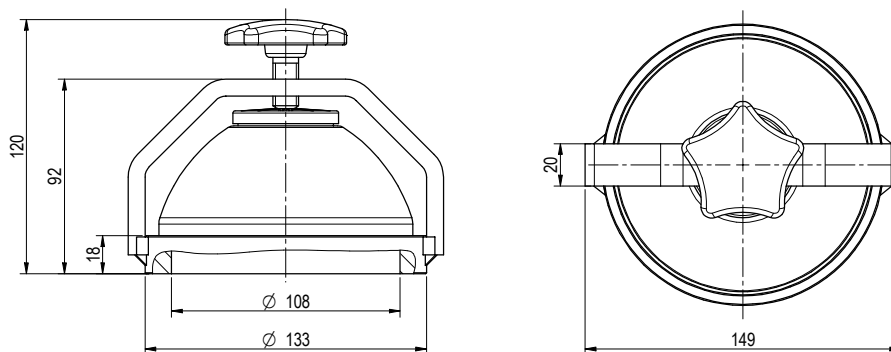
### Paramètres de fonctionnement

Paramètre	Indicateur de niveau "à bac" code 18690 000 00 Fe code 18690 002 00 Inox316L	Indicateur de niveau "à hublot" code 14200 003 00 Fe code 14200 002 00 Inox304 code 14200 001 00 Inox316	Indic. de niveau "à hublot" en ADR code14200 005 00 Fe code14200 004 00 Inox304 code14200 000 00 Inox316
PRESSION DE FONCTIONNEMENT/SERVICE	-1 / +2 bar	-1 / +2 bar	-1 / +4 bar
TEMPERATURE DE FONCTIONNEMENT	-15 / +60°C	-15 / +60°C	-15 / +280°C
POIDS	1.1 Kg	4.8 Kg	5.1 Kg

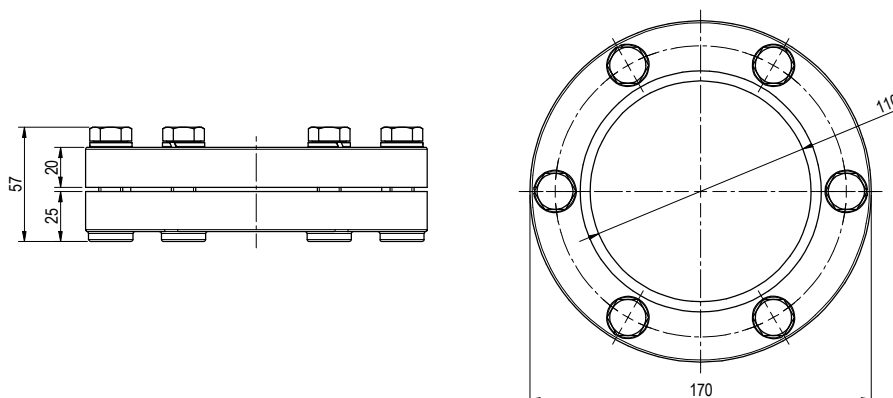
Les figures ci-après indiquent les principales dimensions d'encombrement des indicateurs de niveau disponibles.



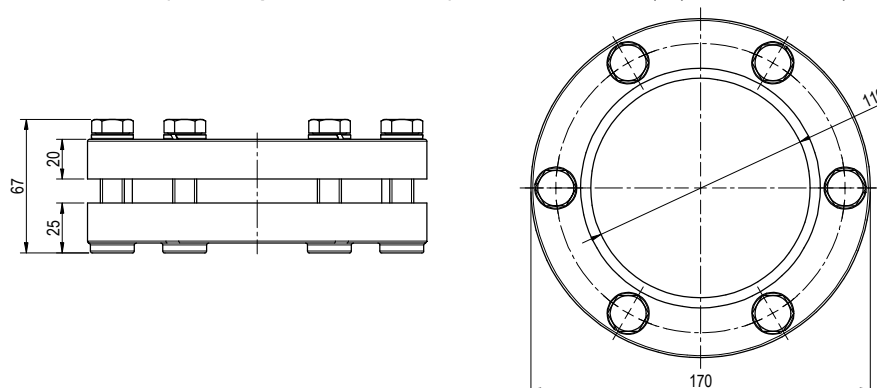
Indicateur de niveau "à bac", code 18690 000 00 (FE) - 18690 002 00 (INOX316L)



Indicateur de niveau "à hublot" (avec disque en verre 15 mm), code 14200 003 00 (FE) - 14200 002 00 (INOX304) - 14200 001 00 (INOX316)

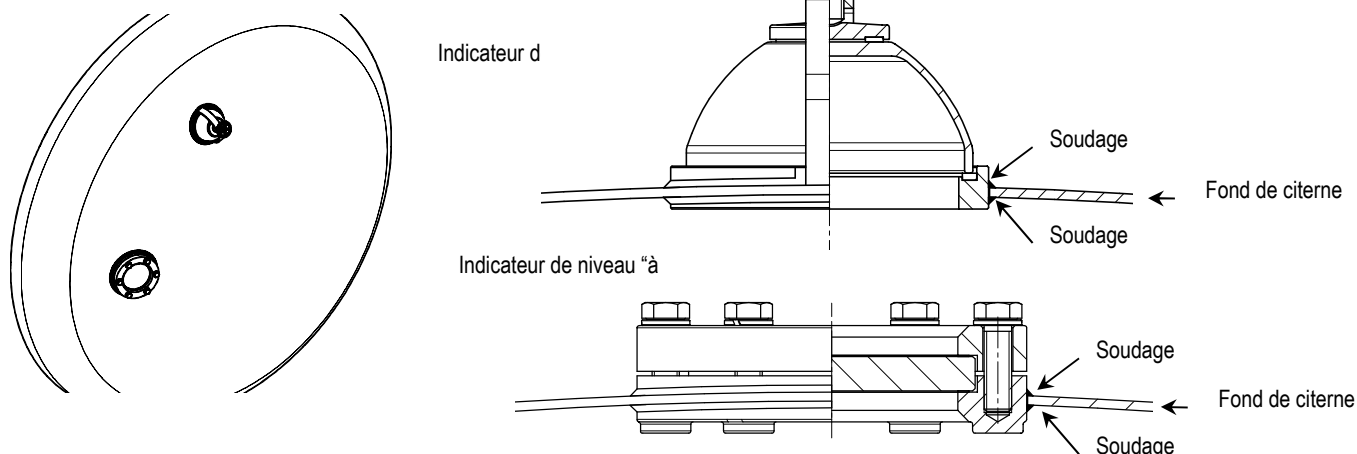


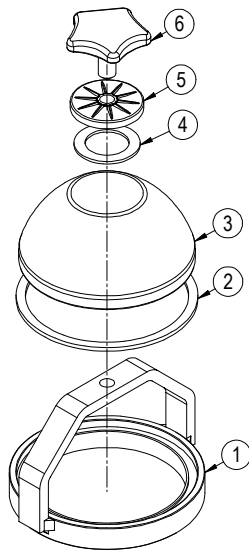
Indicateur de niveau "à hublot" en ADR (avec disque en verre 25 mm), code 14200 005 00 (FE) - 14200 004 00 (INOX304) - 14200 000 00 (INOX316)



### 3. Installation

Les indicateurs de niveau ont été conçus pour être installés (par soudage) au niveau des ouvertures obtenues sur les citernes. La figure ci-contre indique un schéma d'une possible installation correcte du silencieux.

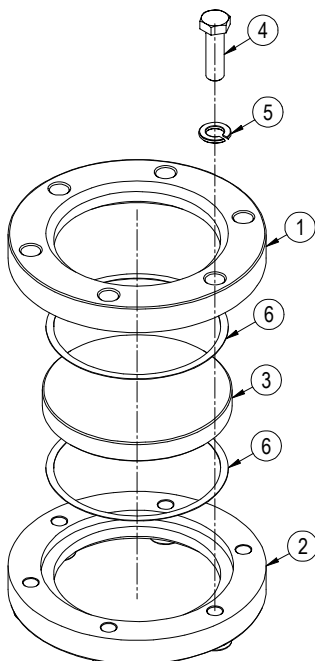


**INDICATEUR DE NIVEAU**

**Indicateur de niveau "à bac" FE – code 18690 000 00**

Pos.	Code	Description	Q.té
1	1513000600	SUPPORT INDICAT. DE NIVEAU FE	1
2	1680601900	JOINT	1
3	4022105301	BAC	1
4	4022201550	JOINT	1
5	40263ZLB00	RONDELLE	1
6	4025500600	VOLANT INDICATEUR	1

**Indicateur de niveau "à bac" INOX316L – code 18690 002 00**

Pos.	Code	Description	Q.té
1	1513006400	SUPPORT IND. DE NIVEAU INOX316	1
2	1680601900	JOINT	1
3	4022105301	BAC	1
4	4022201550	JOINT	1
5	40263ZLB00	RONDELLE	1
6	4025500600	VOLANT INDICATEUR	1


**Indic. de niveau "à hublot" purge Fe – code 14200 003 00**

Pos.	Code	Description	Q.té
1	16100LB2B0	BRIDE SUPERIEURE FE	1
2	16100LB3B0	BRIDE INFERIEURE FE	1
3	4022105503	VERRE TREMPE SOUD. D.125X15	1
4	4026103004	VIS M12X40	6
5	4022216101	RONDELLE GROWER M12	6
6	4022216101	JOINT PLAT	2

**Ind. de niveau "à hublot" en ADR Fe – code 14200 005 00**

Pos.	Code	Description	Q.té
1	16100LB2B0	BRIDE SUPERIEURE FE	1
2	16100LB3B0	BRIDE INFERIEURE FE	1
3	4022105600	VERRE BOROSILICATE 125X25 TYPE B	1
4	4026103004	VIS M12X40	6
5	4022216101	RONDELLE GROWER M12	6
6	4022216101	JOINT PLAT	2

**Indic. de niveau "à hublot" purge INOX304 – code 14200 002 00**

Pos.	Code	Description	Q.té
1	16100LB0B0	BRIDE SUPERIEURE INOX304	1
2	16100LB1B0	BRIDE INFERIEURE INOX304	1
3	4022105503	VERRE TREMPE SOUD. D.125X15	1
4	4026150610	VIS M12X40	6
5	4026350807	RONDELLE GROWER M12	6
6	4022216101	JOINT PLAT	2

**Ind. de niveau "à hublot" en ADR INOX304 – code 14200 004 00**

Pos.	Code	Description	Q.té
1	16100LB0B0	BRIDE SUPERIEURE INOX304	1
2	16100LB1B0	BRIDE INFERIEURE INOX304	1
3	4022105600	VERRE BOROSILICATE 125X25 TYPE B	1
4	4026150614	VIS M12X50	6
5	4026350807	RONDELLE GROWER M12	6
6	4022216101	JOINT PLAT	2

**Indic. de niveau "à hublot" purge INOX316 – code 14200 001 00**

Pos.	Code	Description	Q.té
1	16100LAXB0	BRIDE SUPERIEURE INOX316	1
2	16100LAWB0	BRIDE INFERIEURE INOX316	1
3	4022105503	VERRE TREMPE SOUD. D.125X15	1
4	4026140511	VIS M12X40	6
5	4026350807	RONDELLE GROWER M12	6
6	4022216101	JOINT PLAT	2

**Ind. de niveau "à hublot" en ADR INOX316 – code 14200 000 00**

Pos.	Code	Description	Q.té
1	16100LAXB0	BRIDE SUPERIEURE INOX316	1
2	16100LAWB0	BRIDE INFERIEURE INOX316	1
3	4022105600	VERRE BOROSILICATE 125X25 TYPE B	1
4	4026140615	VIS M12X50	6
5	4026350807	RONDELLE GROWER M12	6
6	4022216101	JOINT PLAT	2