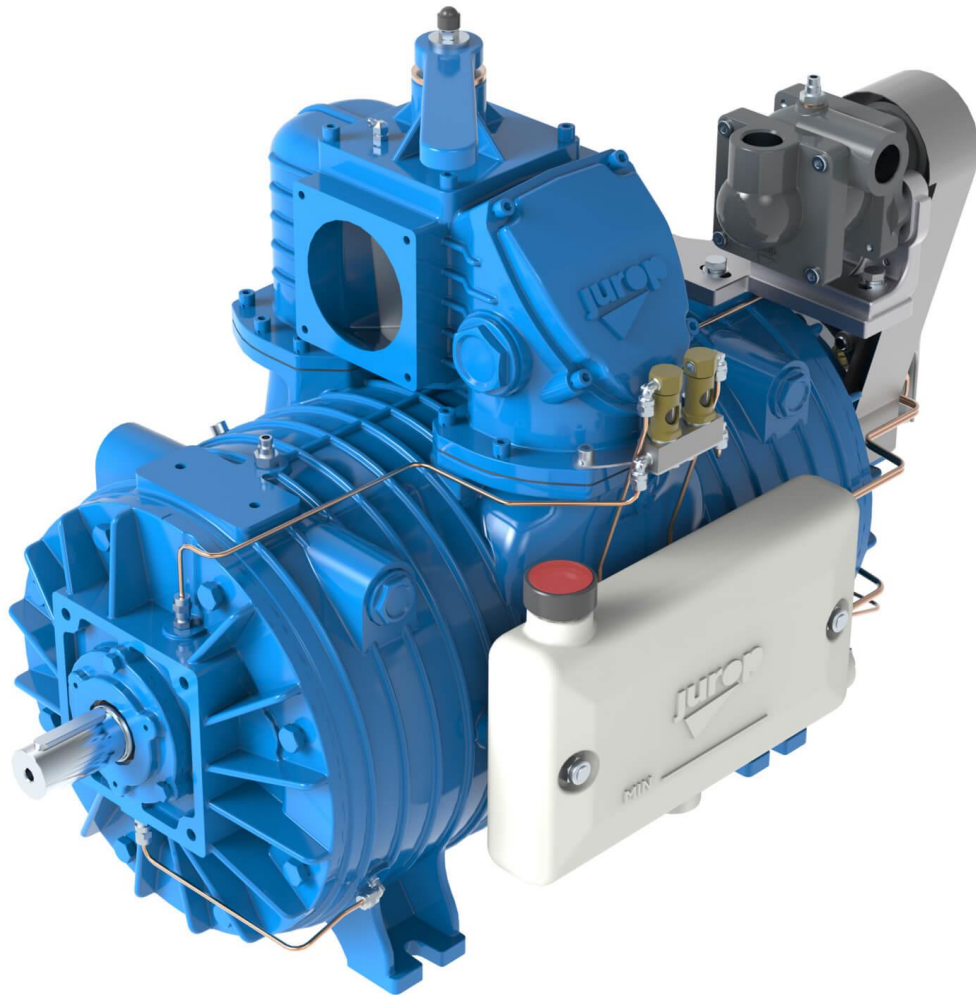
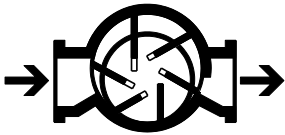


IT

EN

LC



## POMPE / PUMPS

**Pompa per vuoto con  
raffreddamento a liquido**

***Vacuum pump with liquid  
cooling***



COMPANY WITH  
QUALITY SYSTEM  
CERTIFIED BY DNV  
ISO 9001

COMPANY WITH  
ENVIRONMENTAL SYSTEM  
CERTIFIED BY DNV  
ISO 14001

## CARATTERISTICHE - CHARACTERISTICS

Pompa per vuoto rotativa a palette radiali con corpo raffreddato a liquido che permette il funzionamento della pompa anche negli impegni più gravosi con alto rendimento volumetrico ed elevata silenziosità. Sono disponibili due punti di ingresso liquido sulla parte inferiore e quattro punti di uscita sulla parte superiore. – *Vane rotary pump with liquid cooled housing, suitable even for major duty operating conditions with high volumetric efficiency and low noise. It has two inlet liquid points on the lower part of its body and four outlet points on the upper part.*

Lubrificazione automatica con pompa dosatrice volumetrica esterna facilmente accessibile per regolazioni. Tubazioni di lubrificazione in rame e oliatori esterni per controllare la continuità della lubrificazione. – *Automatic lubricating pump, accessible from the outside for an easy and quick adjusting. Copper oil piping, complete with sight glass drip oilers for a continuous check of the lubrication system.*

Serbatoio olio laterale con spia livello. Posizione standard serbatoio olio lato destro, disponibile a richiesta lato sinistro. Olio nel serbatoio non soggetto a riscaldamento durante il funzionamento. – *Side mounted oil tank, with sight glass level. Right hand side oil tank (standard position). Left hand side oil tank available on request. The outside mounting of the oil tank grants a better cooling of the oil itself and of the vacuum pump as a consequence.*

Deviatore vuoto-pressione (4-VIE) manuale integrato: disponibili su richiesta attuatori pneumatici o idraulici. Valvola automatica di non ritorno a clapet all'aspirazione. – *Vacuum-Pressure changeover valve, manually operated, built in the pump: available on request hydraulic or pneumatic operated actuators. Non-return valve installed on the pump inlet.*

Trasmissione: Diretta / Con moltiplicatore (SAE 1 3/8") 540 rpm o 1000 rpm, rotazione antioraria / Con motore idraulico  
 Drive system: Direct / With speed red. gearbox (splined shaft SAE 1 3/8) 540 or 1000 rpm, ccw rotation / With hydraulic motor

PRESTAZIONI – PERFORMANCES			LC 300	LC 420	LC 580	LC 750
Velocità rotazione - Speed rotation	LC...D	rpm	1300	1300	1200	1200
	LC...M	rpm	540 - 1000	540 - 1000	540 - 1000	540 - 1000
	LC...HDR	rpm	1300	1300	1200	1200
Portata d'aria a bocca libera - Air flow under free air condition <sup>(1)</sup>		l/min	8500	12000	16330	20000
		m <sup>3</sup> /h	510	720	980	1200
Portata d'aria al 60% di vuoto - Air flow 60% vacuum rate		l/min	6415	9000	14500	16000
		m <sup>3</sup> /h	385	540	870	960
Portata d'aria a 80% di vuoto - Air flow 80% vacuum rate		l/min	3450	4833	12180	13100
		m <sup>3</sup> /h	207	290	731	790
Vuoto massimo in servizio continuo - Max. vacuum at continuous duty <sup>(1)</sup>		%	80	80	80	80
Vuoto massimo - Max. vacuum		%	92	92	95	95
Potenza assorbita a vuoto massimo - Power required at max. vacuum		kW	14	18	17	20.5
Potenza assorbita a 0,5 bar relativi - Power required at 0.5 relative bar (1.5 abs.)		kW	12	16	29	27
Potenza assorbita a 1,0 bar relativi - Power required at 1.0 relative bar (2.0 abs.)		kW	17	24	35	35
Pressione massima relativa (abs) - Max. relative pressure (abs.)		bar	1 (2)	1 (2)	1 (2)	1 (2)
Portata d'aria a 0,5 bar relativi (1.5 abs.) - Air flow at 0.5 relative bar (1.5 abs.)		l/min	7500	10830	15500	19400
		m <sup>3</sup> /h	454	650	930	1160
Portata d'aria a 1,0 bar relativi (2,0 bar abs.) - Air flow at 1.0 relative bar (2,0 abs.)		l/min	7000	9830	14400	18300
		m <sup>3</sup> /h	420	590	864	1100
Consumo olio - Oil consumption		g/h	200	220	240	250
Capacità serbatoio olio - Oil tank capacity		l	4	4	4	4
Rumorosità - Sound pressure level <sup>(2)</sup>	Vacuum 60%	dB(A)	70	73	72	72
Rumorosità - Sound pressure level <sup>(2)</sup>	Vacuum 90%	dB(A)	73	75	74	75
Velocità pompa ricircolo - Circulating pump speed		rpm	2700	2700	2700	2700
Portata pompa ricircolo - Circulating flow rate		l/min	55	55	55	55
Portata pompa ricircolo - Heat exchange rate		Kcal/h	6000	8000	9500	13000
Momento d'inerzia - Mass moment of inertia		kgm <sup>2</sup>	0,15	0,21	0,37	0,81
Peso - Weight	LC...D	kg	195	210	232	308
	LC...M	kg	200	215	252	328
	LC...HDR	kg	205	220	247	323

### CONDIZIONI DI RIFERIMENTO - REFERENCE CONDITIONS

Prestazioni riferite a decompressore funzionante a regime massimo	<i>Performances referred to vacuum pump operating at max. speed</i>
I dati riportati in tabella sono soggetti ad una tolleranza pari a +/- 5%	<i>Actual performance may vary of 5%</i>
Gas convogliato: aria	<i>Conveyed gas: air</i>
Temperatura di riferimento: 20°C	<i>Reference temperature: 20°C</i>
Funzionamento in vuoto: scarico atmosferico	<i>Vacuum condition: atmospheric discharge</i>
Funzionamento in pressione: aspirazione atmosferica	<i>Pressure condition: atmospheric suction</i>

Pressione assoluta di riferimento: 1013 mbar

Reference abs. pressure: 1013 mbar

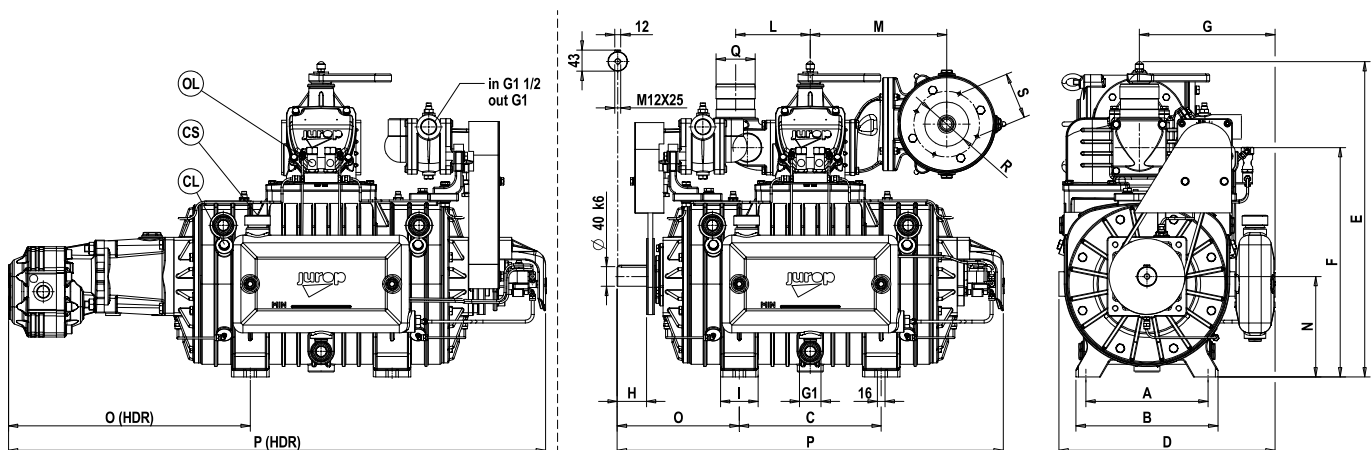
<sup>(1)</sup> : A regime nominale e con temperatura ambientale 20°C (68°F)<sup>(1)</sup> : At nominal speed and room temperature 20°C (68°F)<sup>(2)</sup> : Decompressore a rpm nominale, distanza 7m in campo libero<sup>(2)</sup> : At nominal speed. Distance: 7m in open field**PORTATA / POTENZA – FLOW / POWER**

Dati riferiti al solo decompressore al regime nominale - Data at nominal speed

Modello Model	Bocca Libera Free port	Vuoto - Vacuum							Pressione (abs) - Pressure (abs)		
		20%	40%	60%	70%	80%	90%	1,5 bar	1,8 bar	2,0 bar	
LC 300	m <sup>3</sup> /h	510	480	444	385	285	207	10	454	435	420
	l/min	8500	8000	7400	6420	4760	3450	190	7500	7250	7000
	kW	8	9	10	11	12	13	14	12	15	17
LC 420	m <sup>3</sup> /h	720	670	620	540	400	290	16	650	610	590
	l/min	12000	11170	10330	9000	6670	4833	270	10830	10170	9830
	kW	11	12	14	15	16	16,5	17	16	21	24
LC 580	m <sup>3</sup> /h	980	956	921	870	828	731	350	930	888	864
	l/min	16330	15930	15350	14500	13800	12180	5830	15500	14800	14400
	kW	25	22,5	21	20	19	18	17,5	29	33	35
LC 750	m <sup>3</sup> /h	1200	1134	1050	960	870	786	360	1164	1134	1100
	l/min	20000	18900	17500	16000	14500	13100	6000	19400	18900	18300
	kW	20.5	20.5	20.5	20.5	20.5	20.5	20.5	27	31.8	35

**DIMENSIONI E CONFIGURAZIONI – DIMENSIONS AND ARRANGEMENT**

Versioni con motore idraulico / presa diretta – Versions with hydraulic motor / smooth shaft



## LUBRIFICAZIONE - PUMP LUBRICATION

CS Carico serbatoio - Tank filling point

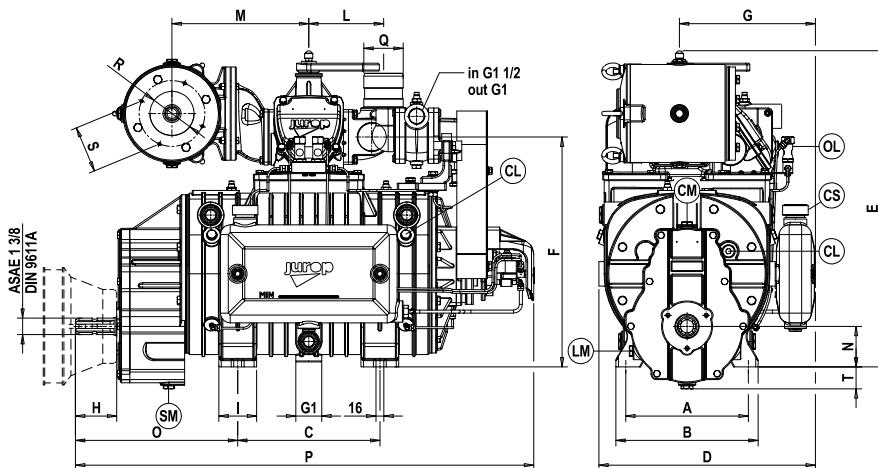
OL Oliatori - Oilers

## CORPO - HOUSING

CL: Controllo usura lamelle - Vanes wear checking

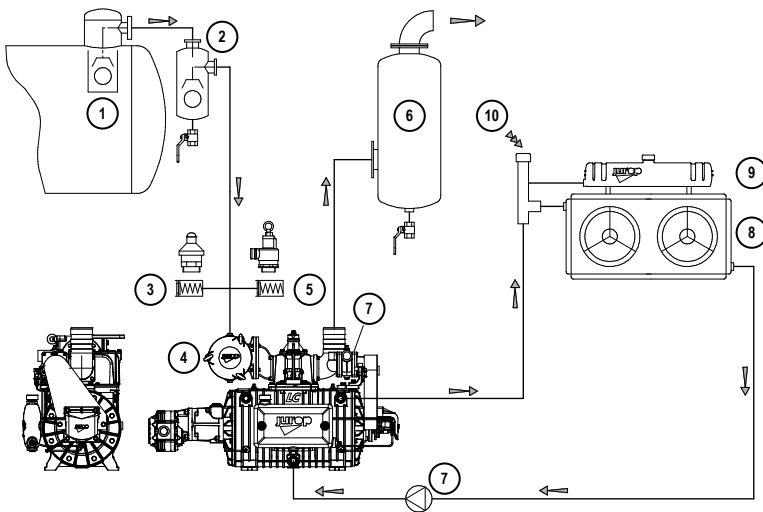
	A	B	C	D	E	F	G	H	I	L	M	N	O	P	Q	R	S
LC 300	250	290	290	442	601,5	436	285,5	60	86	135	253	205	182	654	76-80	Ø 90	95
LC 420	250	290	290	442	645	469	277,5	60	77	152,5	279	205	249,5	789	80-100	Ø 90	95
LC 580	300	340	400	456	645	469	281,5	60	77	152,5	279	210	212,5	827	80-100	Ø 90	95
LC 750	300	340	400	463	662,5	473	281,5	74	77	200	403,5	210	232,5	931	120	Ø104	110

	O HDR	P HDR
LC 300	428	970
LC 420	494	1098
LC 580	462	1141
LC 750	492	1192

**Versione con moltiplicatore di giri (540 - 1000 RPM) – Versions with gear box (540 -1000 RPM)**


LUBRIFICAZIONE - PUMP LUBRICATION	
<b>CS</b>	Carico serbatoio - Tank filling point
<b>OL</b>	Oliatori - Oilers
CORPO - HOUSING	
<b>CL</b>	Controllo lamelle - Vanes wear checking
SCATOLA MOLTIPLICATORE - GEARBOX	
<b>LM</b>	Livello olio - Oil level
<b>CM</b>	Tappo carico - Inlet plug
<b>SM</b>	Tappo scarico - Outlet plug

	A	B	C	D	E	F	G	H	I	L	M	N	O	P	Q	R	S	T
LC 300	250	290	290	442	601,5	436	285,5	84	86	135	253	83	262	805	76-80	Ø 90	95	45
LC 420	250	290	290	442	645	469	277,5	84	77	152,5	279	83	331	934,5	80-100	Ø 90	95	45
LC 580	300	340	400	456	645	469	281,5	84	77	152,5	279	83	299	979	80-100	Ø 90	95	30
LC 750	300	340	400	463	662,5	473	281,5	81	77	200	403,5	93	319	1017,5	120	Ø104	110	30

**INSTALLAZIONE – INSTALLATION**
**Linea vuoto - pressione – Vacuum - pressure line**


<b>1</b>	Valvola troppo pieno – Primary shutoff
<b>2</b>	Depuratore a galleggiante – Secondary shutoff
<b>3</b>	Valvola rompi vuoto – Vacuum relief valve
<b>4</b>	Filtro aspirazione – Suction filter
<b>5</b>	Valvola max pressione – Overpressure safety valve
<b>6</b>	Silenziatore/separatore olio – Silencer/oil separator
<b>7</b>	Pompa ricircolo – Circulating pump
<b>8</b>	Scambiatore acqua-aria – Air-water heat exchanger
<b>9</b>	Vaso di espansione – Expansion tank
<b>10</b>	Riempimento scambiatore – Exchanger inlet port

**Trasmissione con motore idraulico – Transmission with hydraulic motor**

		LC 300	LC 420	LC 580-750
Cilindrata – Displacement	cc/rev	61	72	108
Pressione di lavoro (Vac Max.) – Operating pressure (max. vac.)	bar	125	135	140
Pressione di lavoro (1 bar rel.) – Operating pressure (1 rel. bar)	bar	150	175	190
Portata a regime Max – Flow at Max Speed	l/min	83	98	136
Pressione Max. linea drenaggio – Max pressure draining line	bar	5	5	5
Pressione Max. scarico motore – Max. pressure motor exhaust	bar	5	5	5
Pressione Max. lavoro motore – Max pressure	bar	200	200	220