

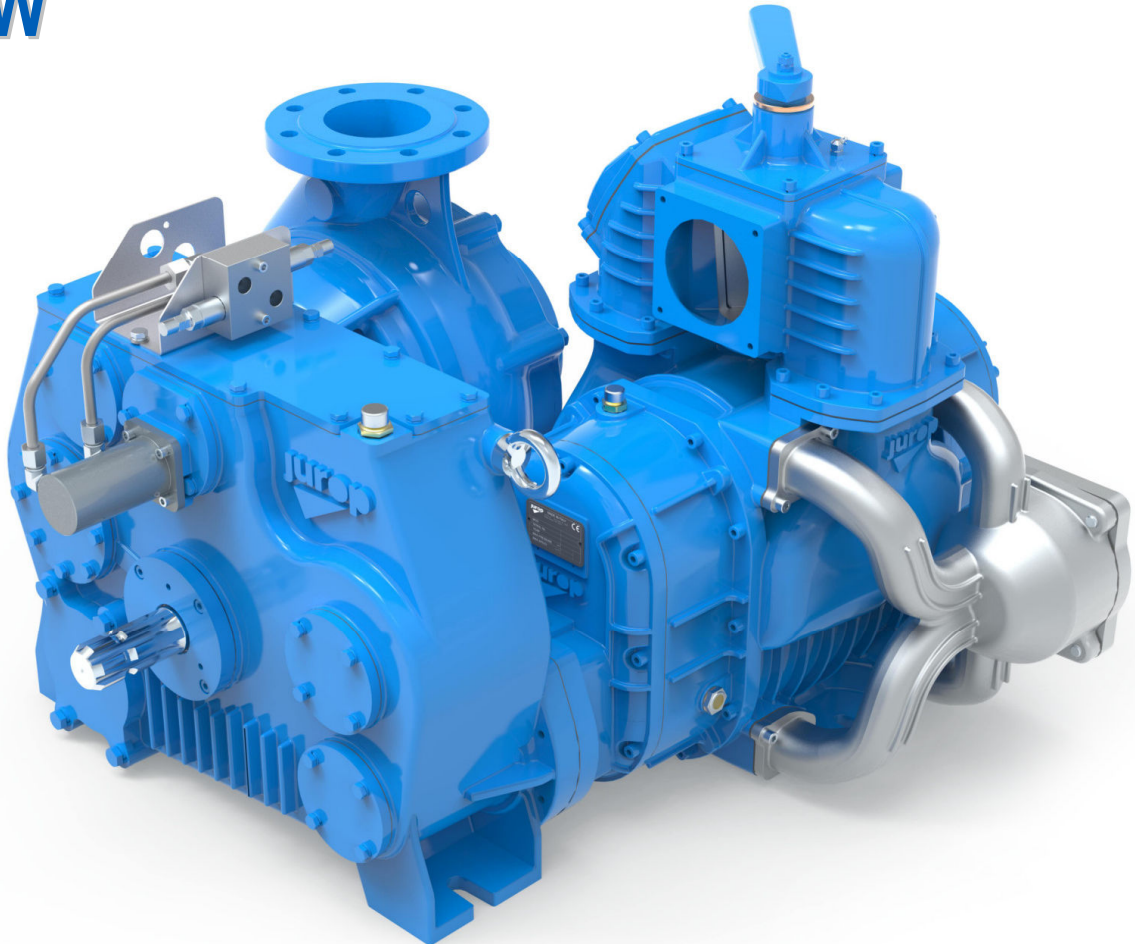
DE

FR

ITALA 7000 - 8000 - 8500 - 9000 - HP



NEW



PUMPEN / POMPES

Getriebekasten

AGGREGAT MIT DL PUMPE (ODER MIT HD -
KOLBENPUMPE) UND ZENTRIFUGALPUMPE

Boîte à engrenages

GRUPE POMPE A VIDE DL + CENTRIFUGE
POMPE HP + CENTRIFUGE

Jurop

A large, bold blue logo for 'Jurop'. Below the text is a stylized graphic element consisting of a grey triangle pointing upwards and to the right, partially overlapping the bottom of the 'p'.

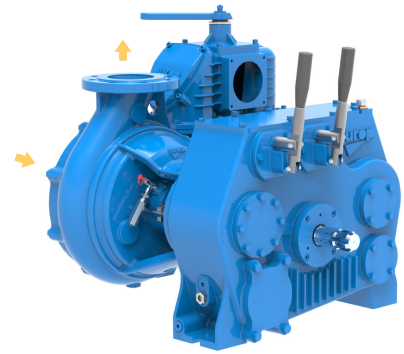
COMPANY WITH
QUALITY SYSTEM
CERTIFIED BY DNV GL
= ISO 9001 =

HAUPTMERKMALE - CARACTERISTIQUES

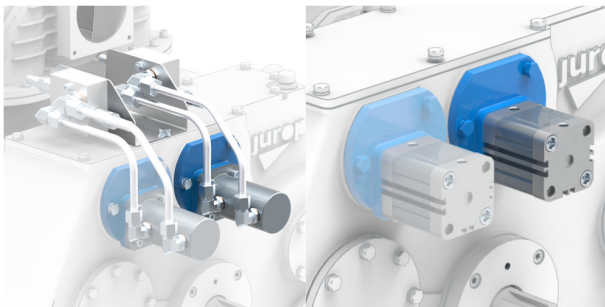
ITALA bestehen aus einem Getriebe der sowohl die Vakuumpumpe als auch die Kreiselpumpe betreibt. - *Les groupes pompe à vide / centrifuge sont équipés d'une boîte de vitesse qui permet l'entraînement d'une pompe à vide et d'une pompe pour liquides. L'entraînement est fait par une seule PTO.*

ITALA verfügt mit 2 Ausgängen. Der erste für Schmierunfrei Vakuumpumpe der Baureihe DL. Der zweite Ausgang betreibt eine Kreiselpumpe für schmutziges Wasser. - *L'ensemble pompe à vide /centrifuge ITALA a deux sorties. Une sortie est pour la pompe à lobes sans lubrification série DL. L'autre sortie est pour la pompe centrifuge pour les eaux sales ou pour une pompe HP, au lieu de la pompe centrifuge.*

ITALA ist entweder mit einem Hebel für den alternierenden Betrieb der Ausgänge oder mit zwei Hebeln für den alternierenden – kombinierten Betrieb der Ausgänge lieferbar. - *Le groupe ITALA peut être livré avec 1 levier pour le fonctionnement alternatif des 2 sorties ou avec 2 leviers pour le fonctionnement alterné / combiné.*

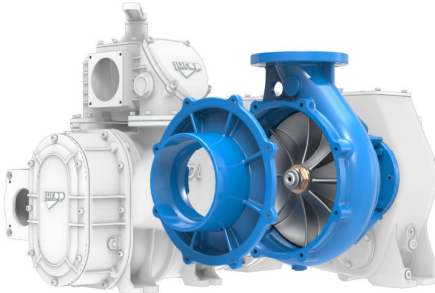


Auf anfrage – *Sur demande le groupe peut être délivré avec les configurations suivantes:*



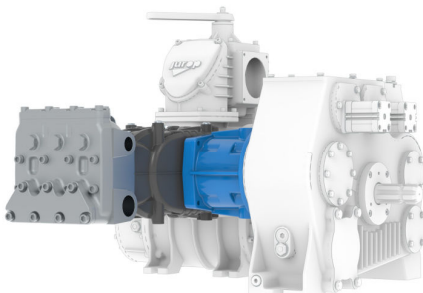
ITALA ist entweder mit einem Hebel für den alternierenden Betrieb der Ausgänge oder mit zwei Hebeln für den alternierenden – kombinierten Betrieb der Ausgänge lieferbar. Die Hebel werden mit pneumatischen Zylindern und Hydraulikzylinder gewechselt, um Fernbedienung zu leisten.

Le groupe ITALA peut être livré avec 1 levier pour le fonctionnement alternatif des 2 sorties ou avec 2 leviers pour le fonctionnement alterné / combiné. Vérin pneumatique ou hydraulique pour la commande à distance sur demande.



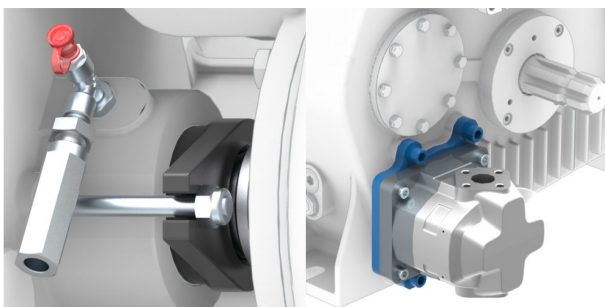
Hochwertige Haltedruckhöhe Kreiselpumpe für schmutziges Wasser. Zerkleinerer mit 2 Messern aus Hartstahl am Eintritt der Kreiselpumpe. Feste Gegenmesser für beste Leistung.

Pompe centrifuge haute prévalence avec impulsor ouvert idéal pour pompage des eaux sales. Broyeur avec 2 lames en acier, haute résistance, à l'aspiration de la pompe centrifuge. Contre-lame fixe pour meilleure efficacité.



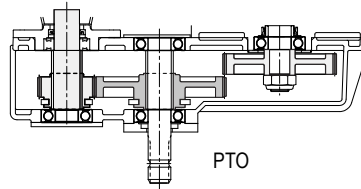
ITALA HP wird mit einer HD – Kolbenpumpe (statt der Kreiselpumpe) geliefert. Auf diesem Fall, ist das Gehäuse mit zwei Hebeln geliefert.

ITALA HP est délivré avec une pompe HP au lieu de la pompe centrifuge: dans ce cas-là la boîte de vitesse est délivrée avec 2 leviers



ITALA und ITALA HP sind mit Stopfbüchsen und ein Schmierungssystem ausgestattet. Auf Anfrage, Gleitringdichtung vorrätig. PTO für hydraulische Pumpe auf Getriebewelle mechanisch immer gekuppelt. Montageflanschen: GR.2 oder GR.3, SAE B. Verschiedene Typen von hydraulischen Pumpen auf Anfrage lieferbar. - *ITALA et ITALA HP sont équipées de presse-étoupes et d'un système de graissage. Garniture mécanique disponible sur demande. Prise de force pour pompe hydraulique toujours entraîné sur l'arbre de la boîte de vitesse: Flasque montage Type européen GR. 2 o GR. 3, SAE B. Plusieurs versions des pompes hydrauliques peuvent être installées sur demande départ usine.*

Nur Zentrifugalkraft
Centrifuge seulement



Kurven (Förderhöhe / Kraftbedarf) für die folgenden Werte am Eingang des Nebsantriebes - Curves (puissance / prevalence) pour les valeurs suivantes à l'entrée de la prise de force:

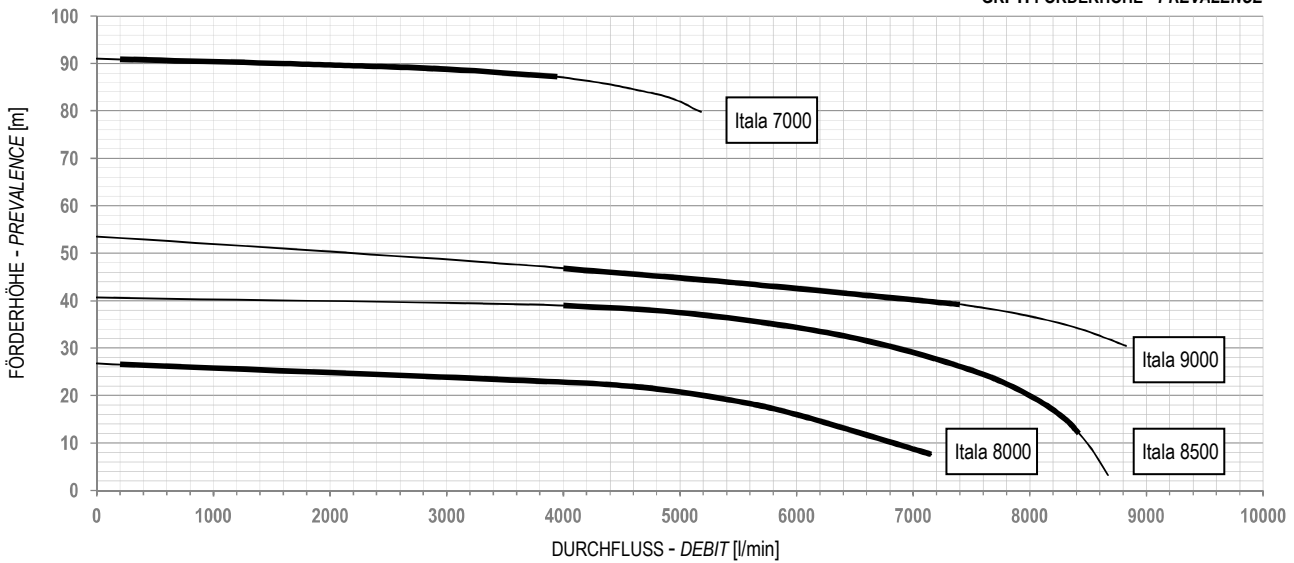
1000 rpm

LEISTUNG DER KREISELPUMPE (WASSER) - PERFORMANCES POMPE CENTRIFUGE (EAU)

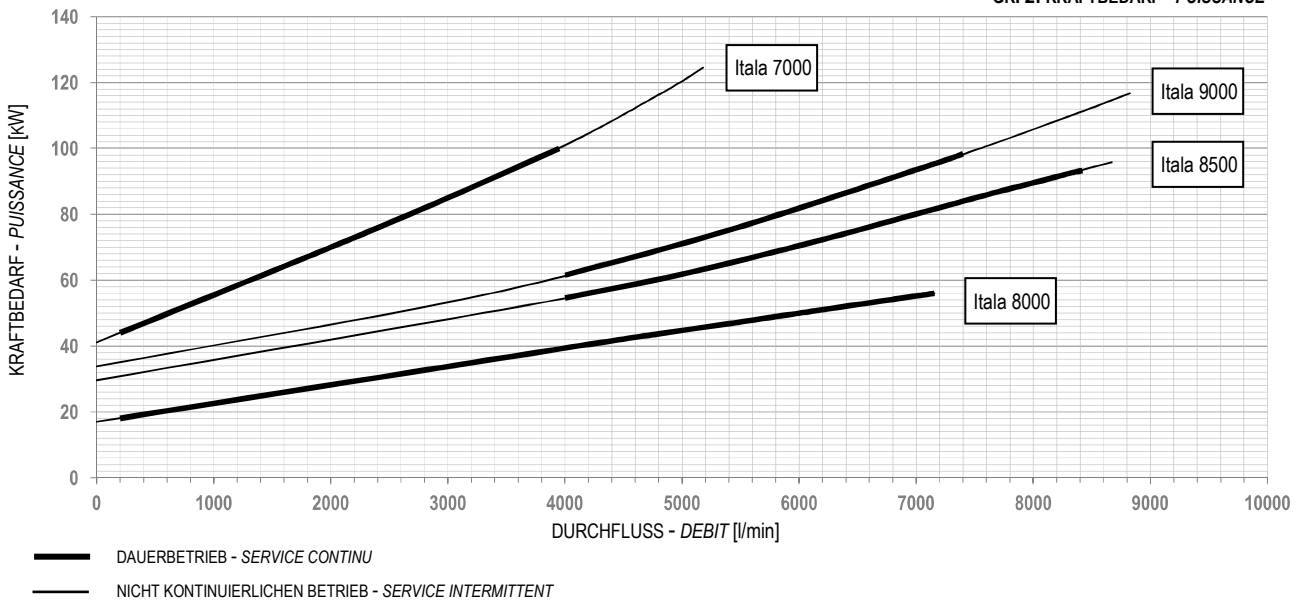
Typ - Modèle	MAX rpm (Input - Contribution)	Durchfluss Débit	Förderhöhe Prévalence	Kraftbedarf Puissance	Durchfluss (Max) Débit (Max)	Förderhöhe Prévalence	Kraftbedarf Puissance
ITALA 7000	1000 rpm	2400 l/min (*)	88 m (*)	78 kW (*)	4000 l/min	87 m	100 kW
ITALA 8000	1000 rpm	4500 l/min	22 m	42 kW	7200 l/min	8 m	55 kW
ITALA 8500	1000 rpm	5000 l/min	38 m	62 kW	8400 l/min	12 m	94 kW
ITALA 9000	1000 rpm	5500 l/min	44 m	78 kW	7500 l/min	39 m	100 kW

(*) Leistung mit Düse Ø 34. Empfohlene Arbeitsbedingung. - (*) Performance avec furet Ø 34. Conditions de travaux suggérés.

GR. 1: FÖRDERHÖHE - PREVALENCE



GR. 2: KRAFTBEDARF - PUISSANCE



ITALA 7000 IN Diam.: 200 [mm] OUT Diam.: 105 [mm] Conditions: Water, Density 1000 kg/m³ - Viscosity 1cSt
 ITALA 8000-8500-9000 IN Diam.: 200 [mm] OUT Diam.: 150 [mm] Conditions: Water, Density 1000 kg/m³ - Viscosity 1cSt

Für diese Werte gilt ein Toleranz von +/- 5%. - Les données mentionnées dans le tableau sont soumises à une tolérance de +/- 5%.

Anmerkung: Jeweils die Leistung des Geräts auf der Bedienungsanleitung gemäß den Betriebsdaten ablesen. - Note: La notice technique donne la puissance de chaque équipement selon le point de travail prévu.

LEISTUNG DER VAKUUMPUMPEN – PERFORMANCES POMPE À VIDE

DL 150 17000 l/min (*)	DL 180 20000 l/min (*)	DL 250 25000 l/min	DL 300 30000 l/min
---------------------------	---------------------------	-----------------------	-----------------------

(*) Leistungsdaten beziehen sich auf die max. zulässige Drehzahl des ITALA Getriebes. - (*) Débit en référence aux tours maxi permis avec le groupe ITALA.

LEISTUNG PTO - PERFORMANCES PTO POMPE HYDRAULIQUES

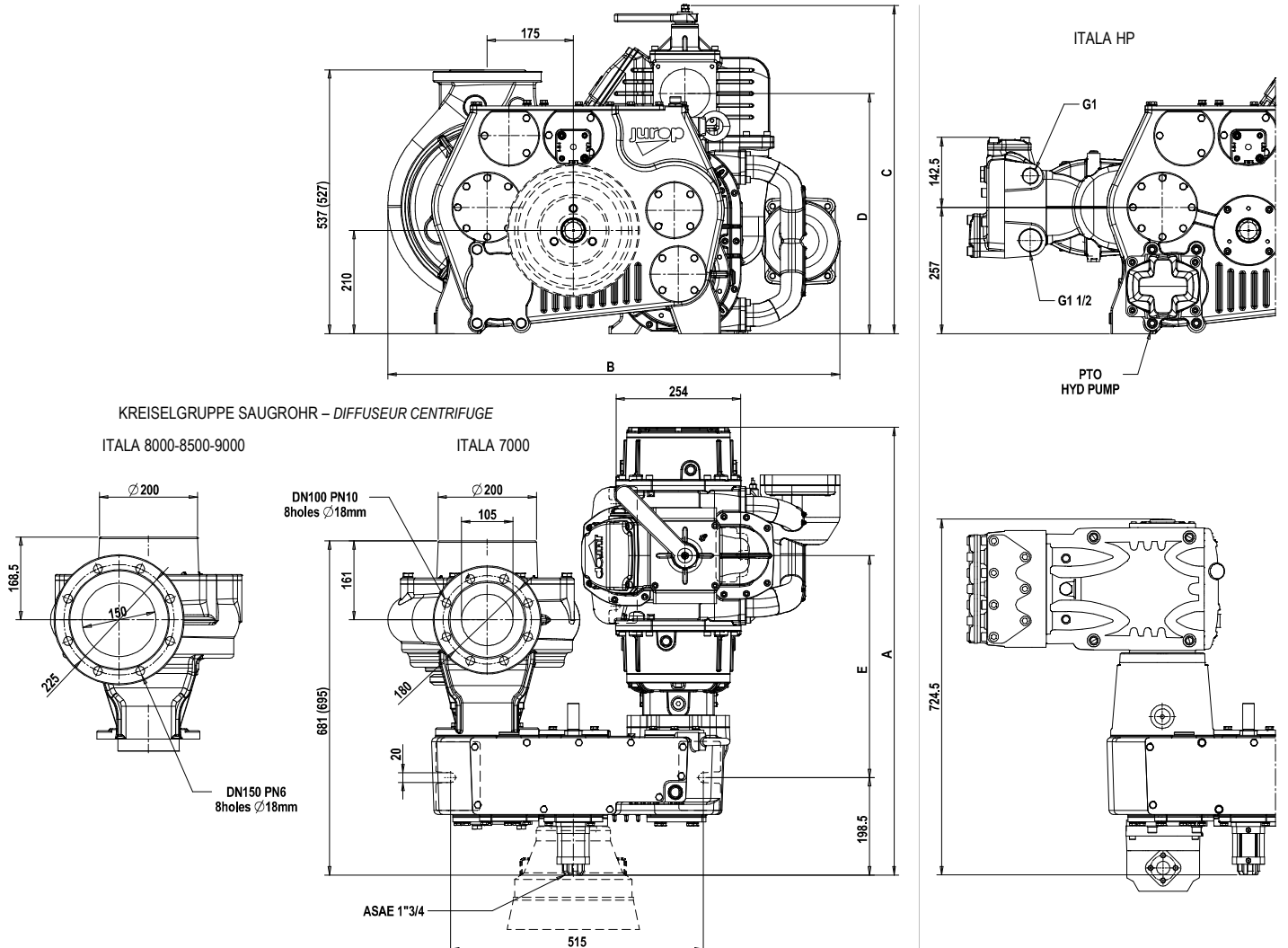
rpm Max (@ 1000 rpm PTO)	ITALA 7...9000, Paar Max - Couple max	ITALA HP, Paar Max - Couple max	Rotation - Rotation PTO
2070	230 Nm	180 Nm	Recht - Droit

LEISTUNG HOCHDRUCKPUMPEN - PERFORMANCES POMPE A HAUTE PRESSION

KF28	KF30	KF32	KF36	KF40 (**)
93 l/min	106 l/min	120 l/min	153 l/min	170 l/min
210 bar	200 bar	180 bar	130 bar	110 bar
37 kW	40 kW	37 kW	38 kW	37 kW

(**) Max. PTO Eingangsdrehzahl 950 UPM (Drehzahl kann die Vakuumpumpenleistung beeinflussen). - (*) Entrée PTO 950 t/1 o rpm' maxi (cette vitesse pourrait baisser la performance de la pompe à vide).

MAßE UND GEWICHTE - DIMENSION ET POIDS



ITALA	A	B	C	D	E	GEWICHT-POIDS
DL150	857	901	643	475	424	363
DL180	857	901	643	475	424	356
DL250	912	921	668	489	452	392
DL300	967	921	668	489	479	408

Anmerkung Masse in Klammern beziehen sich auf die Pumpe ITALA 8000-8500-9000. Die Gewichte entsprechen der Pumpenversion ITALA 7000 mit 1 Hebel. - **Note** Les mesures en () sont référés au modèle ITALA 8000-8500-9000. Les poids font référence au modèle ITALA 7000 avec 1 levier.

Die Firma Jurop SpA behält sich das Recht vor, ohne Vorankündigung Änderungen vorzunehmen. - La société Jurop SpA se réserve le droit d'apporter des modifications sans aucun préavis. Auf Anfrage liefert die firma Jurop die o.g. Komponenten. - Sur demande Jurop fournit tous les composants.