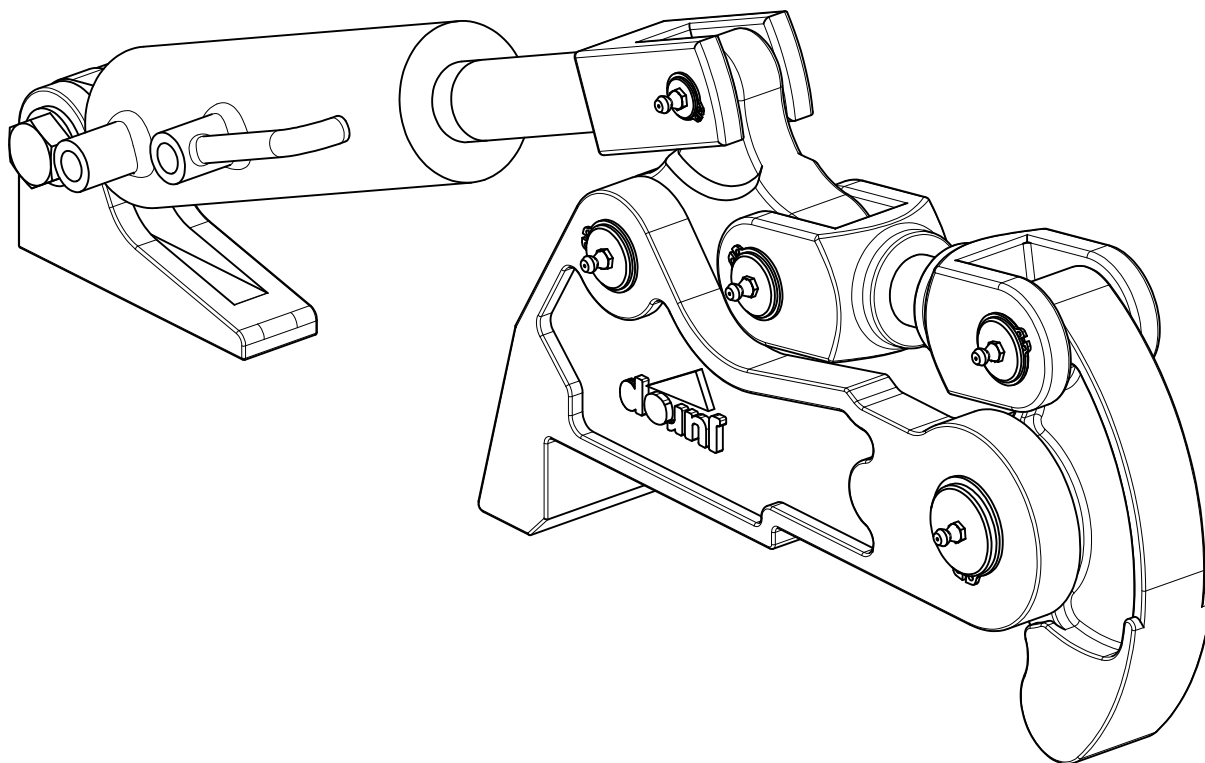


ORIGINALANLEITUNG



TECHNISCHES DATENBLATT

CODE 18300 008 10
CODE 18300 009 10Rev. 03
04-03-2015COMPANY WITH
QUALITY SYSTEM
CERTIFIED BY DNV GL
= ISO 9001 =

1. Allgemeine Hinweise

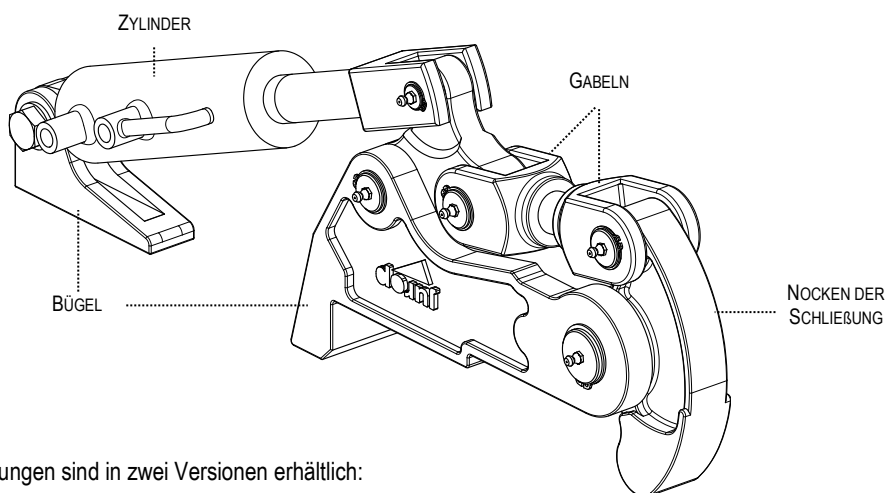
Auf diesem technischen Datenblatt sind die technischen Informationen bezüglich der hydraulischen Schließvorrichtungen und die wichtigsten Installations- und Wartungsanweisungen wiedergegeben.

Die Beachtung der in diesem Handbuch enthaltenen Informationen ist für die Anerkennung der Garantie an fehlerhaften Komponenten notwendig. Bei der Ankunft der Ware überprüfen, dass sie unbeschädigt ist und keine Transportschäden erlitten hat.

Beim Ersatz von Teilen des Zubehörs **ausschließlich Originalersatzteile verwenden**.

2. Technische Daten

Die hydraulischen Schließvorrichtungen sind positive Sicherheitsvorrichtungen (d. h. sie werden ohne die Versorgungsflüssigkeit blockiert), die geplant wurden, um die Schließung zu ermöglichen, normalerweise von an Tanks installierten, zu öffnenden Böden. Der Betrieb der hydraulischen Schließvorrichtungen wird durch den Hydraulikdruck von der Maschine ermöglicht, in die sie eingebaut sind. In der nachfolgenden Abbildung ist eine allgemeine schematische Darstellung einer hydraulischen Schließvorrichtung zu sehen.



Die hydraulischen Schließvorrichtungen sind in zwei Versionen erhältlich:

- **Hydraulische Schließvorrichtungen aus Kohlenstoffstahl**, Code 18300 008 10, mit verschweißbaren Teilen (Pos. 3 und Pos. 4) aus **FeG70**;
- **Hydraulische Schließvorrichtungen aus Edelstahl**, Code 18300 009 10, aus **ASTM A743 CA-6NM**.

Um den bestmöglichen Schutz zu garantieren, wurden die Einzelteile der hydraulischen Schließvorrichtung mit einer elektrolytischen Kaltverzinkung behandelt und anschließend mit transparentem Lack versiegelt. Die metallenen Komponenten der Schließvorrichtung sind gegossen.

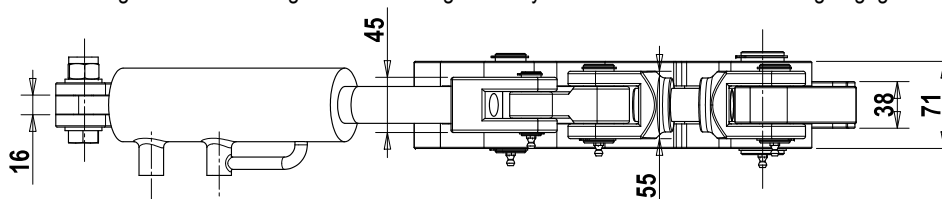
In der folgenden Tabelle werden die wichtigsten Betriebsparameter bezüglich der maximalen mechanischen Festigkeit der hydraulischen Schließvorrichtung und des maximalen Drucks des Hydrauliköls für den einwandfreien Betrieb aufgeführt. Des Weiteren wird das Gewicht angegeben.

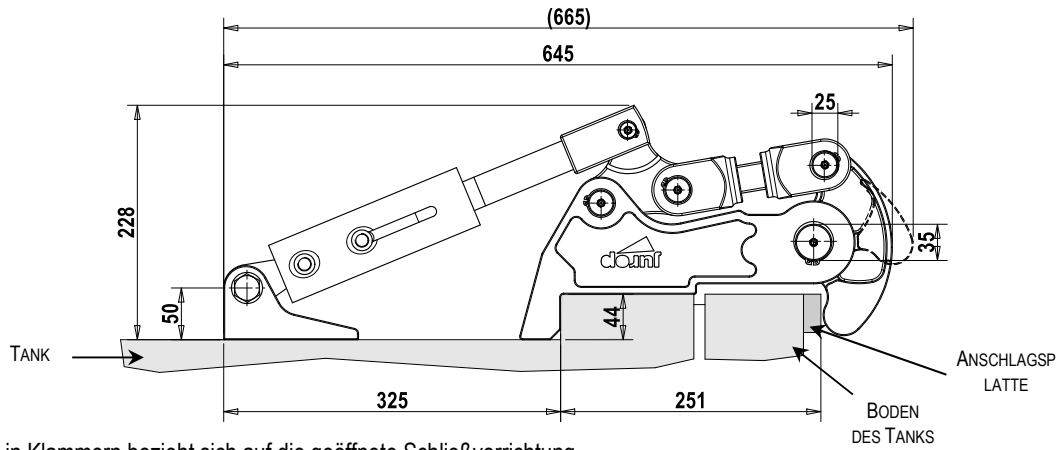
Betriebsparameter

Parameter	Maximalwert
MAXIMALE MECHANISCHE FESTIGKEIT	187920 N
HYDRAULISCHER DRUCK	70 bar
GEWICHT	20 kg

Es sollte **mineralisches Hydrauliköl ISO VG 46** verwendet werden.

In den nachfolgenden Abbildungen sind die wichtigsten Abmessungen der hydraulischen Schließvorrichtung angegeben.





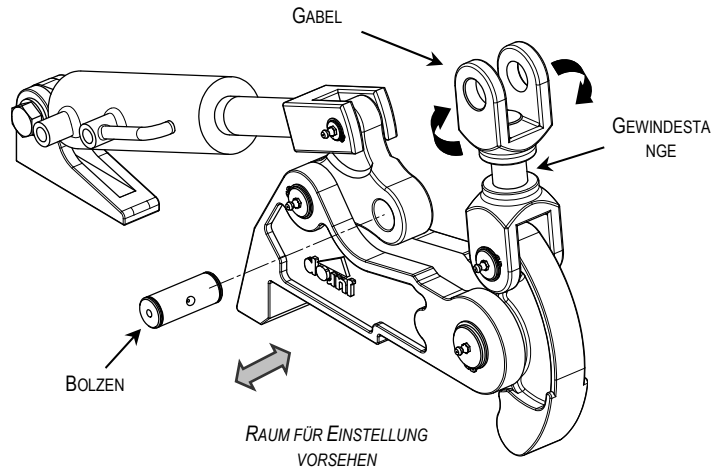
Anm.: Der Wert in Klammern bezieht sich auf die geöffnete Schließvorrichtung.

3. Installation und Einstellung

Die Installation der hydraulischen Schließvorrichtungen muss mittels Verschweißen am Tank stattfinden (insbesondere am abschließenden Ring des Tanks). Nach der Installation bzw. der Verschweißung am Tank die korrekte Einstellung (jeder einzelnen hydraulischen Schließvorrichtung) überprüfen und somit die korrekte Schließung des Tankbodens. Die Einstellung muss mit der Gewindestange (Pos. 11) entsprechend der beiden oberen Gabeln ausgeführt werden.

Zur Einstellung der Schließvorrichtungen wie im Folgenden beschrieben vorgehen.

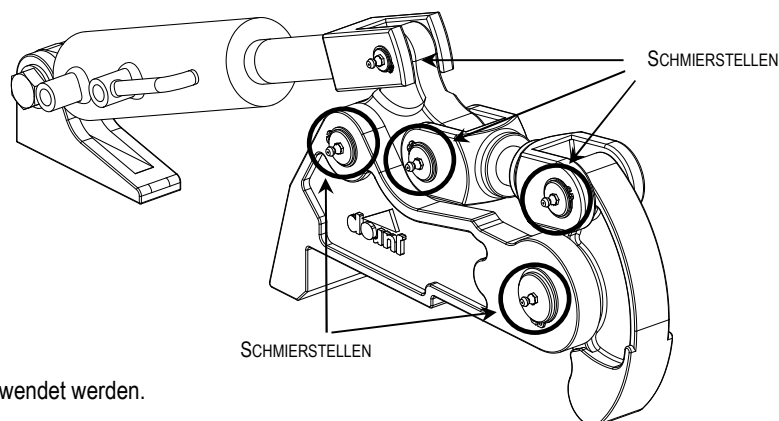
- Boden des Tanks mit den hydraulischen Schließvorrichtungen schließen.
- Falls möglich, ein Vakuum am Tank herstellen: Dadurch ist der Boden perfekt geschlossen (die Dichtung des Bodens wird gleichmäßig gegen den Tank gedrückt).
- Überprüfen, ob alle hydraulischen Schließvorrichtungen des Bodens (in geschlossener Position) perfekt an den Anschlagplatten anliegen.
- Ist dem nicht so, den Verschlussbolzen (Pos. 6) entfernen und die Gabel (Pos. 2) an- oder abschrauben. Perfekt einstellen, bis sich der Nocken und die Anschlagplatte berühren.
- Verschlussbolzen (Pos. 6) und entsprechenden Seeger-Ringe (Pos. 18) wieder anbringen.



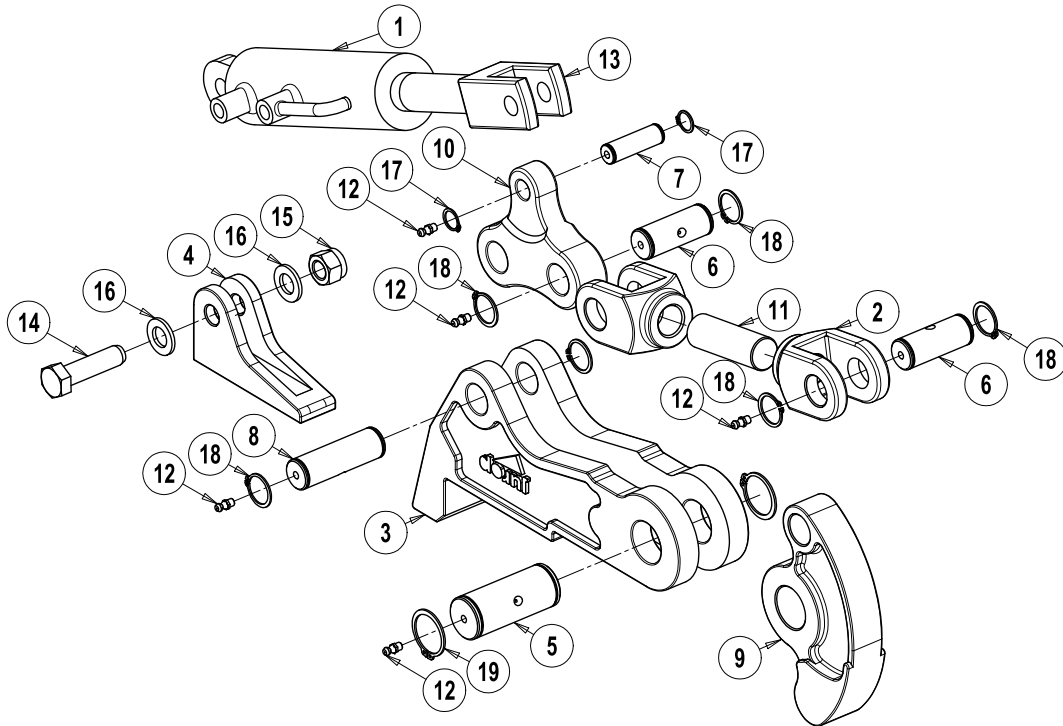
Um die Einstellung der Schließvorrichtungen zu erleichtern, sollte während der Installation der notwendige Raum für die Entfernung des Bolzens einer der beiden Gabeln vorgesehen werden.

4. Schmierung

Für den einwandfreien Betrieb der Schließvorrichtungen müssen die diversen beweglichen Verbindungen bei einer ordentlichen Wartung geschmiert werden. Bis zum Austreten des Fettes auf beiden Seiten der einzelnen Bolzen fetten. In der nachfolgenden Abbildung sind die Schmierstellen der hydraulischen Schließvorrichtung hervorgehoben.



Es sollte Lithiumfett NLGI EP 2 verwendet werden.

HYDRAULISCHE SCHLIEßVORRICHTUNGEN

Hydraulische Schließvorrichtung FE – Code 18300 008 10

Pos.	Code	Beschreibung	Menge	Pos.	Code	Beschreibung	Menge
1	1430201800	HYDRAULIKZYLINDER 50X30X100	1	11	1671000900	GEWINDESTANGE M27X3 L. 80 VERZ.	1
2	1604000610	GABEL FÜR HYDRAULISCHE SCHLISSVORRICHTUNG	2	12	4022100100	KUGELSCHMIERNIPPEL GER. M6X1	5
3	1612005310	BÜGEL FÜR HYDRAULISCHE SCHLISSVORRICHTUNG FE G70	1	13	4025330105	GABEL VERZ.	1
4	1617000510	BÜGEL FÜR HYDRAULISCHE SCHLISSVORRICHTUNG FE G70	1	14	4026103214	SCHRAUBE TE 8.8 M16X60 VERZ.	1
5	1622006600	BOLZEN SCHLIES. AUTOM. D.35X83 VERZ.	1	15	4026305512	MUTTER M16 SECHSK. SELBSTBL.	1
6	1622006700	BOLZEN SCHLIES. AUTOM. D.25X64 VERZ.	2	16	4026357009	FLACHE UNTERLEGSCHIEBE M16 VERZ.	2
7	1622006800	BOLZEN SCHLIES. AUTOM. D.16X52 VERZ.	1	17	4026510014	SEEGER-RING E 16	2
8	1622006900	BOLZEN SCHLIES. AUTOM. D.25X80 VERZ.	1	18	4026510022	SEEGER-RING E 25	6
9	1628000210	NOCKEN DER SCHLISSUNG DES ZU ÖFFNENDEN BODENS	1	19	4026510027	SEEGER-RING E 35	2
10	1632001010	VORGELEGE FÜR SCHLISSVORRICHTUNGEN	1				

Hydraulische Schließvorrichtung Inox – Code 18300 009 10

Pos.	Code	Beschreibung	Menge	Pos.	Code	Beschreibung	Menge
1	1430201800	HYDRAULIKZYLINDER 50X30X100	1	11	1671000900	GEWINDESTANGE M27X3 L. 80 VERZ.	1
2	1604000610	GABEL FÜR HYDRAULISCHE SCHLISSVORRICHTUNG	2	12	4022100100	KUGELSCHMIERNIPPEL GER. M6X1	5
3	1612006310	BÜGEL FÜR HYDRAULISCHE SCHLISSVORRICHTUNG	1	13	4025330105	GABEL VERZ.	1
4	1617002110	BÜGEL ANSCH. KOL. HYDR.	1	14	4026150814	SCHRAUBE INOX304 TE M16X60	1
5	1622006600	BOLZEN SCHLIES. AUTOM. D.35X83 VERZ.	1	15	4026305408	MUTTER INOX304 M16 SECHSK. SELBSTBL.	1
6	1622006700	BOLZEN SCHLIES. AUTOM. D.25X64 VERZ.	2	16	4026358109	UNTERLEGSCHIEBE INOX 316 M16	2
7	1622006800	BOLZEN SCHLIES. AUTOM. D.16X52 VERZ.	1	17	4026510014	SEEGER-RING E 16	2
8	1622006900	BOLZEN SCHLIES. AUTOM. D.25X80 VERZ.	1	18	4026510022	SEEGER-RING E 25	6
9	1628000210	NOCKEN DER SCHLISSUNG DES ZU ÖFFNENDEN BODENS	1	19	4026510027	SEEGER-RING E 35	2
10	1632001010	VORGELEGE FÜR SCHLISSVORRICHTUNGEN	1				