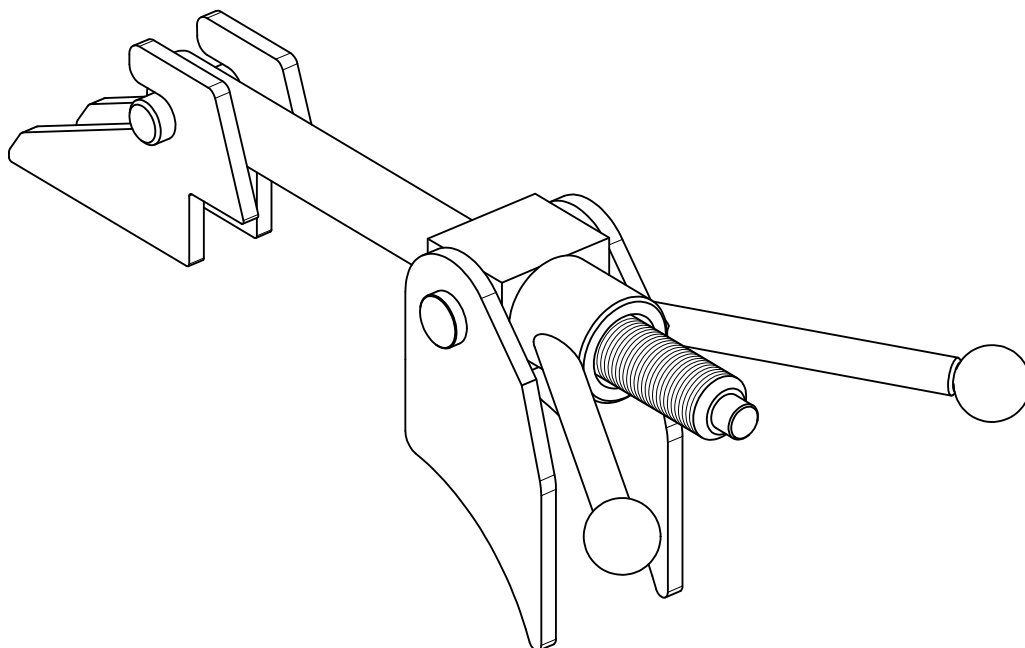


ÜBERSETZUNG DER ORIGINALANLEITUNG



## TECHNISCHES DATENBLATT

CODE 18300 001 00  
CODE 18300 010 00



COMPANY WITH  
QUALITY SYSTEM  
CERTIFIED BY DNV GL  
= ISO 9001 =

## 1. Allgemeine Hinweise

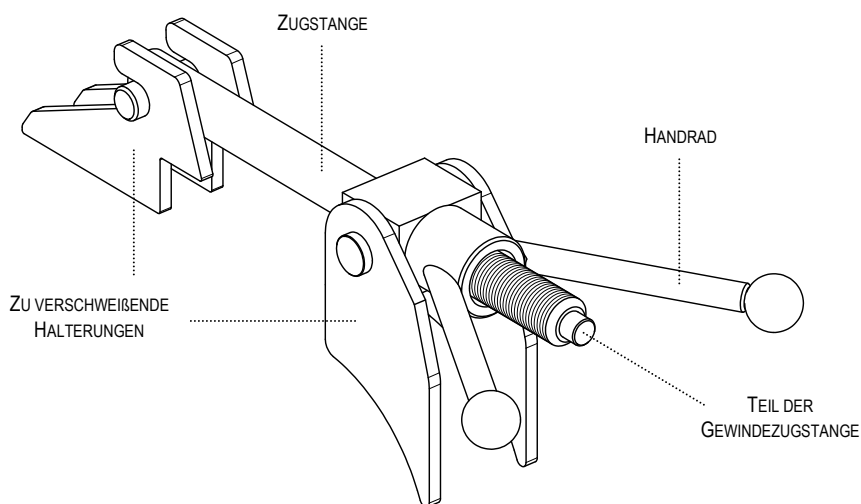
Auf diesem technischen Datenblatt sind die technischen Informationen bezüglich der manuellen Schließvorrichtungen mit Handrad und die wichtigsten Installations- und Wartungsanweisungen wiedergegeben.

Die Beachtung der in diesem Handbuch enthaltenen Informationen ist für die Anerkennung der Garantie an fehlerhaften Komponenten notwendig. Bei der Ankunft der Ware überprüfen, dass sie unbeschädigt ist und keine Transportschäden erlitten hat.

Beim Ersatz von Teilen des Zubehörs **ausschließlich Originalersatzteile verwenden**.

## 2. Technische Daten

Die manuellen Schließvorrichtungen mit Handrad sind Sicherheitsvorrichtungen, die geplant wurden, um die Schließung zu ermöglichen, normalerweise von an Tanks installierten, zu öffnenden Böden. Die Schließvorrichtungen mit Handrad sind mit zu verschweißenden Halterungen (erhältlich aus Fe oder Inox) für Tank und Tankboden versehen, einer Zugstange mit partiellem Gewinde und einem Spannhandrad. In der nachfolgenden Abbildung ist eine allgemeine schematische Darstellung einer Schließvorrichtung mit Handrad zu sehen.



Die Schließvorrichtungen mit Handrad sind in zwei Versionen erhältlich:

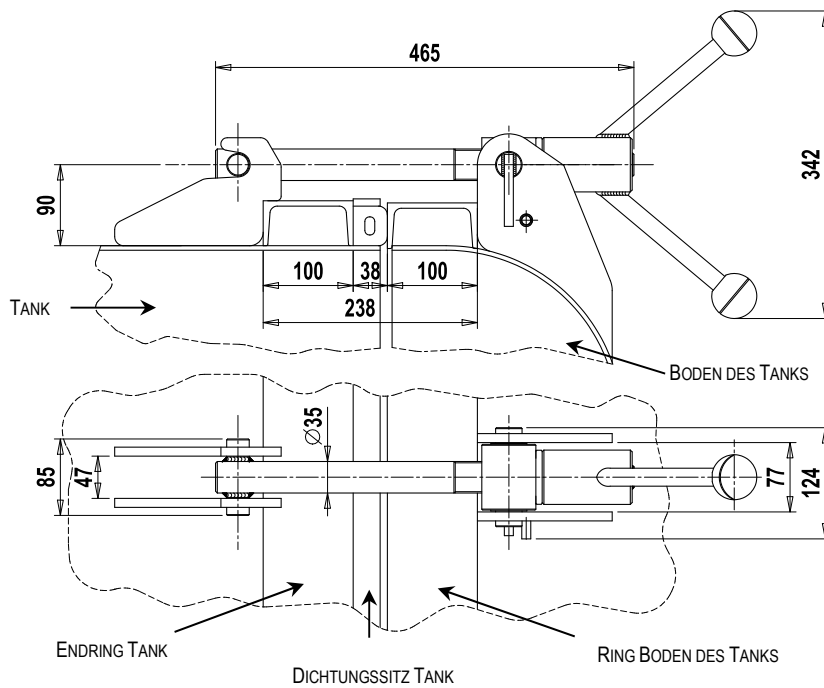
- **Schließvorrichtungen mit Handrad aus Fe**, Code 18300 001 00, mit verschweißbaren Teilen aus **Kohlenstoffstahl S355J2** St. 10;
- **Schließvorrichtungen mit Handrad aus Edelstahl 304**, Code 18300 010 00, mit verschweißbaren Teilen aus **Aisi 304 1D 1.4301 (ASTM A 240-94)** St. 10.

Um den bestmöglichen Schutz zu garantieren, wurden die Einzelteile der manuellen Schließvorrichtung mit Handrad (Zugstange und Handrad) mit einer elektrolytischen Kaltverzinkung behandelt.

In der folgenden Tabelle werden die wichtigsten Betriebsparameter bezüglich der maximalen mechanischen Festigkeit der Schließvorrichtung mit Handrad und des Gewichts aufgeführt.

Betriebsparameter	
Parameter	Maximalwert
MAXIMALE MECHANISCHE FESTIGKEIT	66315 N
GEWICHT	11,3 kg

In den nachfolgenden Abbildungen sind die wichtigsten Abmessungen der Schließvorrichtung mit Handrad angegeben.

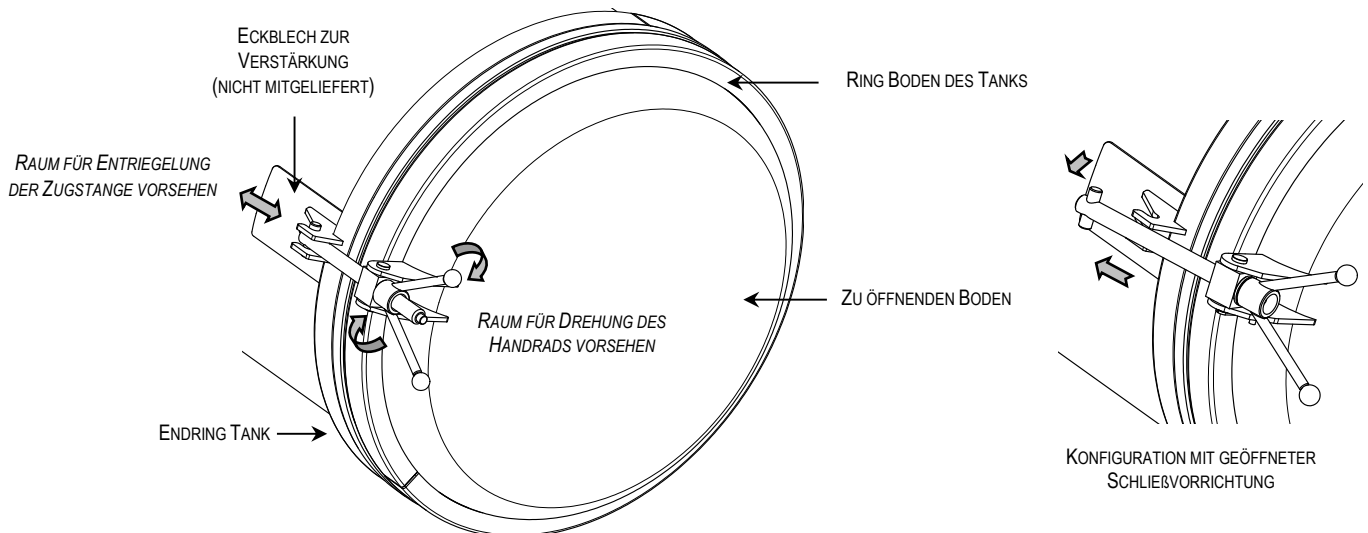


### 3. Installation

Die Installation der manuellen Schließvorrichtungen mit Handrad muss mittels Verschweißen am Tank stattfinden. Die Verschweißung muss entsprechend des abschließenden Rings des Tanks und der Wand und dem Ring des zu öffnenden Bodens ausgeführt werden. Für die Art der Schweißung siehe Materialien in Kapitel 2. Entsprechend der am Tank zu verschweißenden Halterungen wird die Installation von Verstärkungsblechen empfohlen.

Vor dem Fortfahren mit dem abschließenden Schweißen, nachdem das Handrad aufgeschraubt wurde überprüfen, dass die Zugstange der Schließung einfach aus dem Paar der Halterungen (am Tank verschweißt) kommt.

In der nachfolgenden Abbildung ist eine schematische Darstellung einer möglichen korrekten Installation zu sehen.



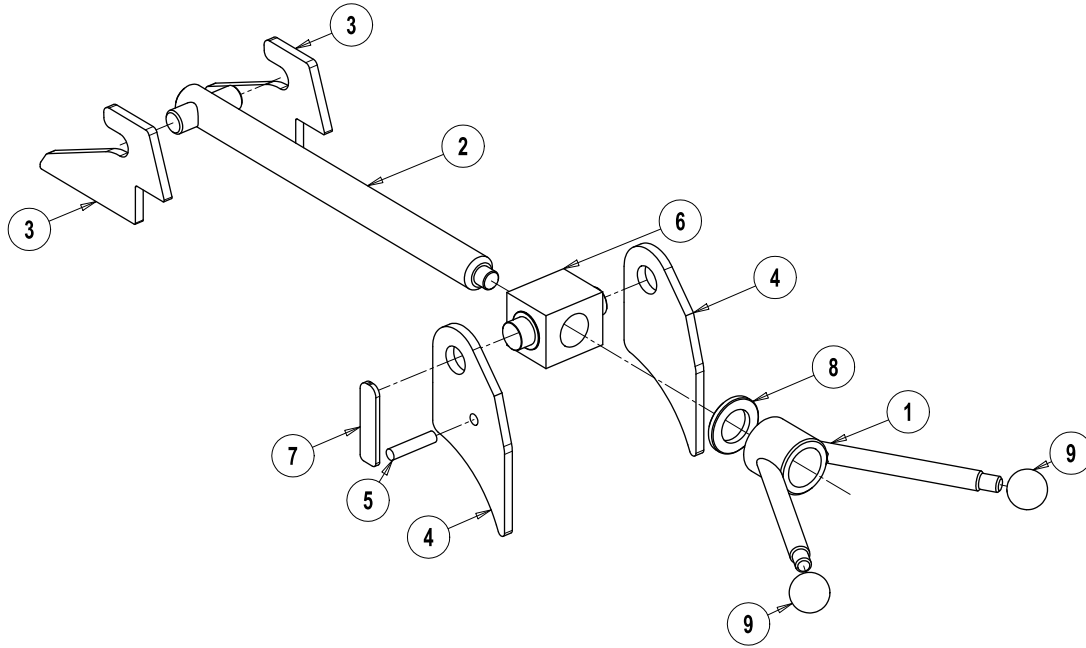
Um die bequeme manuelle Betätigung der Schließvorrichtungen zu ermöglichen, sollte während der Installation der notwendige Raum für die Rotation des Handrads und die einfache Freigabe/Entfernung der Zugstange vorgesehen werden.

### 4. Schmierung

Für den einwandfreien Betrieb der manuellen Schließvorrichtung mit Handrad muss am Gewindeteil der Zugstange und dem Handrad für die Schließung eine ordentliche Wartung der Fettung/Schmierung ausgeführt werden. Nach Bedarf fetten.

Es sollte **Lithiumfett NLGI EP 2** verwendet werden.

**MANUELLE SCHLIEßVORRICHTUNGEN MIT HANDRAD**



**Manuelle Schließvorrichtung mit Handrad Fe – Code 18300 001 00**

Pos.	Code	Beschreibung	Men.	Pos.	Code	Beschreibung	Men.
1	1505000200	HANDRAD SCHLIESSUNG BODEN VERZ.	1	6	1636000000	ANSCHLAG SCHWINGUNG SCH. BODEN V.	1
2	1571000400	ZUGSTANGE SCHLIESSUNG BODEN VERZ.	1	7	1681003500	PLATTE SCHLIESSUNG BODEN TANK	1
3	1613001800	HALTERUNG SCH. BODEN TANK FE510D	2	8	1685600000	UNTERLEGSCHIEBE HAND. BODEN TANK K.	1
4	1613001900	HALTERUNG SCH. BODEN TANK FE510D	2	9	4025510030	KUGELKNAUF D. 50 M16	2
5	1622002100	BOLZEN SCHLIESSUNG BODEN TANK	1				

**Manuelle Schließvorrichtung mit Handrad Inox – Code 18300 010 00**

Pos.	Code	Beschreibung	Men.	Pos.	Code	Beschreibung	Men.
1	1505000200	HANDRAD SCHLIESSUNG BODEN VERZ.	1	6	1636000000	ANSCHLAG SCHWINGUNG SCH. BODEN V.	1
2	1571000400	ZUGSTANGE SCHLIESSUNG BODEN VERZ.	1	7	1681003500	PLATTE SCHLIESSUNG BODEN TANK	1
3	1613033500	HALTERUNG INOX SCH. BODEN M. HAND.	2	8	1685600000	UNTERLEGSCHIEBE HAND. BODEN TANK K.	1
4	1613033600	HALTERUNG INOX SCH. BODEN M. HAND.	2	9	4025510030	KUGELKNAUF D. 50 M16	2
5	1622002100	BOLZEN SCHLIESSUNG BODEN TANK	1				

(Die Firma) Jurop SpA behält sich das Recht vor, ohne Vorankündigung Änderungen vorzunehmen. - Auf Anfrage liefert die firma Jurop die o.g. Komponenten.