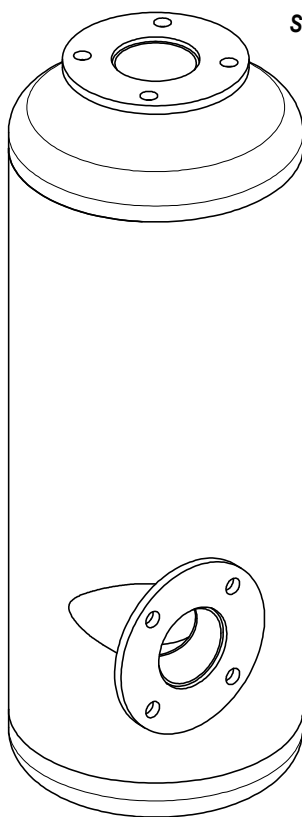
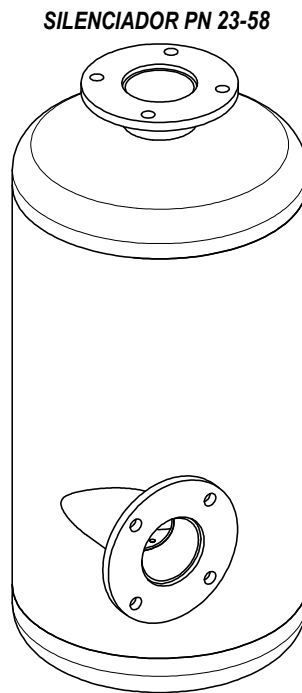


INSTRUCCIONES ORIGINALES



SILENCIADOR PNR 124-155



SILENCIADOR PN 23-58

FICHA TÉCNICA

CÓD. 15470 043 00
CÓD. 15470 D2C B0



COMPANY WITH
QUALITY SYSTEM
CERTIFIED BY DNV GL
= ISO 9001 =

1. Advertencias generales

En la presente ficha técnica se incluye la información técnica relativa a los depuradores ciclón aptos para los silenciadores – desoleadores de la Serie PN y PNR y las principales instrucciones de instalación y mantenimiento.

El respeto de la información contenida dentro de la presente ficha técnica constituye una condición necesaria para obtener el reconocimiento de la garantía sobre las partes defectuosas. Cuando llegue la mercadería, verifique que esta esté íntegra y que no presente daños accidentales, eventualmente sufridos durante el transporte. En caso de sustitución de partes del accesorio **utilice únicamente repuestos originales.**

2. Datos técnicos

Los silenciadores PN-PNR están preparados para ser instalados en correspondencia con la línea de aspiración de los descompresores de paletas (típicamente pertenecientes a la Serie PN y PNR), usados para crear vacío dentro de las cisternas.

Los silenciadores PN - PNR desarrollan dos funciones principales:

- Atenuar el ruido producido por el funcionamiento del descompresor;
- Separar del aire que es descargado en la atmósfera el aceite presente en suspensión, necesario para la lubricación del descompresor.

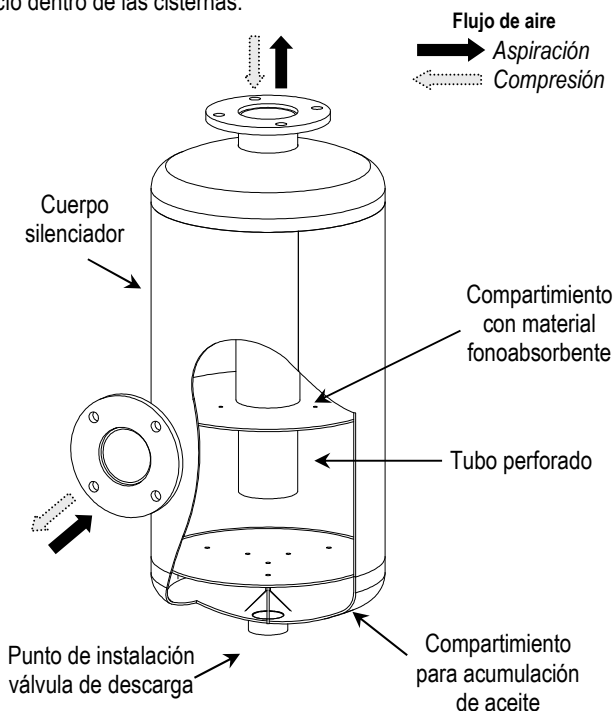
Los silenciadores PN - PNR se encuentran disponibles en dos versiones diferentes:

- **Silenciador PN 23-58 FE**, de **acero al carbono S235JR barnizado** (cód. 15470 043 00);
- **Silenciador PNR 122-155 FE**, de **acero al carbono S235JR barnizado** (cód. 15470 D2C B0).

Todos los silenciadores están equipados con bridas de acoplamiento a las tuberías de entrada y salida. Los silenciadores PN-PNR están preparados para el funcionamiento tanto en aspiración (con descompresor que aspira desde la cisterna) como en compresión (descompresor que descarga hacia la cisterna; por ej., durante las operaciones de descarga del material contenido).

En la figura del costado se incluye una esquematización general de un silenciador, indicando cuáles son los principales componentes que lo forman.

En la tabla siguiente se incluyen los principales parámetros de funcionamiento en relación con la capacidad máxima, la capacidad del depósito de acumulación de aceite y el peso del silenciador.



Parámetros de funcionamiento

Parámetro	Silenciador PN 23-58 cód. 15470 043 00 (FE)	Silenciador PNR 124-155 cód. 15470 D2C B0 (FE)
CAPACIDAD MÁXIMA	540 m³/h	912 m³/h
TRAMPA ACEITE	3,8 l	4,4 l
PESO	27 kg	35 kg

En la tabla siguiente se indican los descompresores Jurop para el acoplamiento con los diferentes tipos de silenciadores.

Tipo de descompresor	Silenciador PN 23-58 – cód. 15470 043 00	Silenciador PNR 124-155 - 15470 D2C B0
LC300	•	
LC420 - LC580		•
RV 360	•	
RV 520		•
PN23 - PN33 - PN45 - PN58 - PN84 - PN106	•	
PN130 - PN140 - PN155		•
PNR72 - PNR82	•	
PNR104 - PNR124 - PNR142		•

3. Instalación


El silenciador PN-PNR está preparado para ser instalado en correspondencia con la línea de aspiración de un descompresor de paletas.

Para garantizar la eliminación del ruido producido por el descompresor, se aconseja la instalación del silenciador lo más cerca posible de este para reducir al mínimo los tramos de tubería flexible presentes en la parte terminal de la línea de vacío.

El funcionamiento del desoleador requiere que el silenciador se instale siempre en posición vertical.


En la figura del costado se incluye la esquematización de una posible correcta instalación del silenciador (los flujos indicados se refieren al uso en aspiración). La correcta instalación del silenciador requiere que sea sostenido por dos puntos de anclaje (por ej., con abrazaderas metálicas; véase la ficha de repuestos). El silenciador, necesita que se ensamble una válvula de correspondencia con el extremo inferior, con el objetivo de permitir la descarga del aceite separado del aire liberado en la atmósfera. Se aconseja colocar el silenciador de manera tal que el área para las operaciones de descarga sea accesible.

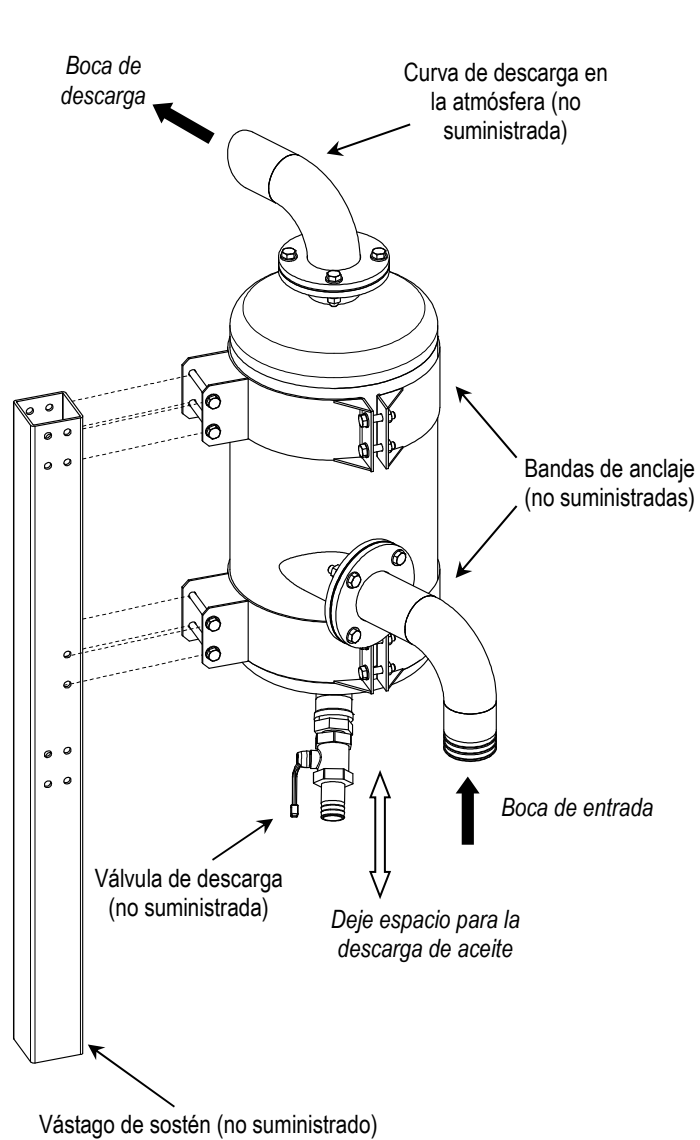
El silenciador está sometido al pasaje de aire a alta temperatura que puede determinar el sobrecalentamiento de este.

 **Atención: posicione el silenciador lejos del alcance de los operadores, o bien coloque protecciones oportunas.**

En la boca de salida se aconseja instalar una curva para evitar la entrada de la lluvia. La curva no debe tener una longitud excesiva (se aconseja no superar los 300 mm), para no reducir las prestaciones de eliminación del ruido.


Preste atención a los vapores aspirados por la bomba para vacío, y emitidos a través del silenciador.

 **Atención: dirija la descarga lejos del conducto de aspiración del motor del vehículo.**



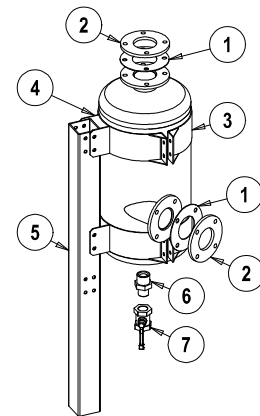
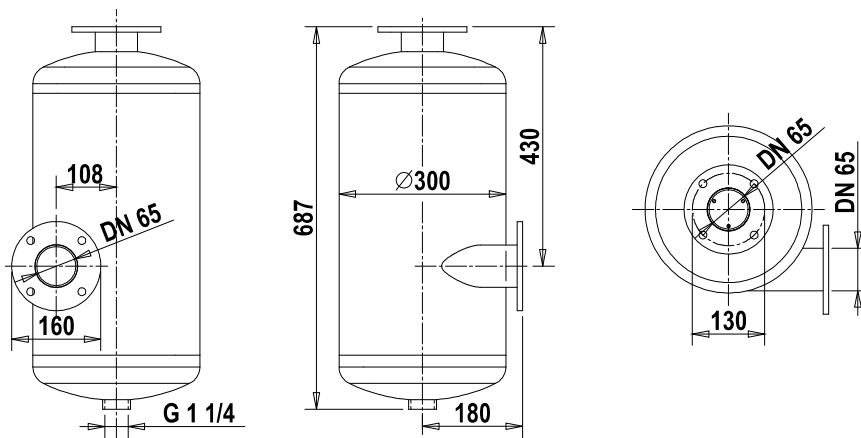
4. Mantenimiento

El silenciador, además de contener el ruido producido por el flujo de aire a lo largo de la línea de vacío, desarrolla también la función de retener los vapores de aceite presentes en la salida, debido a la lubricación del descompresor. En condiciones de uso ordinarias, se aconseja la descarga del silenciador con frecuencia diaria.

 **Recupere el material descargado y elimínelo conforme a las normativas vigentes.**

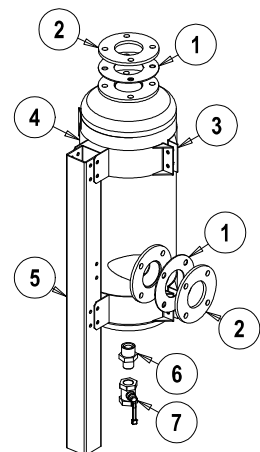
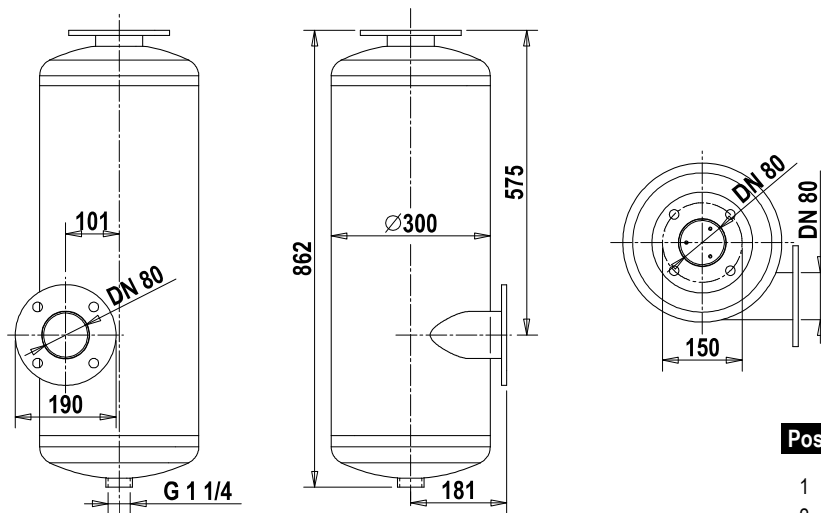
La descarga del aceite puede ser efectuada mediante la válvula de descarga, que debe instalarse en correspondencia con el orificio inferior.

Siempre que efectúe la descarga del silenciador, verifique que el volumen del material descargado no exceda el volumen del depósito de acumulación del silenciador (véanse los valores indicados en el apartado 2). Si esto sucediera, reduzca los intervalos de las intervenciones de mantenimiento.

SILENCIADORES PN - PNR
Silenciador PN 23-58 – cód. 15470 043 00 (FE)

Accesorios disponibles sobre pedido

Pos.	Código	Descripción	Cant.
1	16807BYDB0	JUNTAS DN65 PN6	2
2	4026713705	BRIDAS 4 ORIFICIOS ESP.10 (FE)	2
3	1513003IB0	BANDA D.300 FE	2
	1513042400	BANDA D.300 INOX	2
4	15130ZURA0	BANDA D.300 FE CON SOP.	2
	15130ZUQA0	BANDA D.300 INOX CON SOP.	2
5	1613043600	VÁSTAGO DE SOSTÉN	1
6	4026740106	NIPLE RED. 1" 1/4X1"	1
7	4024405004	VÁLVULA DE ESFERA 1"	1

Los accesorios propuestos no incluyen la pernería.

Silenciador PNR 124-155 – cód. 15470 D2C B0 (FE)

Accesorios disponibles sobre pedido

Pos.	Código	Descripción	Cant.
1	16807ZSPA0	JUNTAS DN80 PN6	2
2	4026713006	BRIDAS 4 ORIFICIOS ESP.10 (FE)	2
3	1513003IB0	BANDA D.300 FE	2
	1513042400	BANDA D.300 INOX	2
4	15130ZURA0	BANDA D.300 FE CON SOP.	2
	15130ZUQA0	BANDA D.300 INOX CON SOP.	2
5	1613043600	VÁSTAGO DE SOSTÉN	1
6	4026740106	NIPLE RED. 1" 1/4X1"	1
7	4024405004	VÁLVULA DE ESFERA 1"	1

Los accesorios propuestos no incluyen la pernería.