

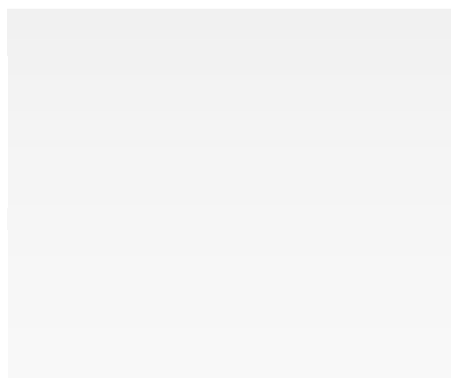
IT

NASPO DI ASP. A BRACCIO MOBILE LEGGERO



ACCESSORI E COMPONENTI

Naspi di aspirazione



COMPANY WITH
QUALITY SYSTEM
CERTIFIED BY DNV GL
= ISO 9001 =

COMPANY WITH
ENVIRONMENTAL SYSTEM
CERTIFIED BY DNV GL
= ISO 14001 =

COMPANY WITH
QUALITY SYSTEM
CERTIFIED BY DNV GL
= UNI EN ISO 3834-2 =

DATI TECNICI

Il naspo di aspirazione a braccio mobile leggero è un accessorio progettato e dimensionato per essere incorporato in macchine dotate di cisterna, dedite all'aspirazione di liquami (o fluidi analoghi) tipicamente provenienti da pozzetti stradali. L'aspirazione deve avvenire mediante vuoto, presente all'interno della cisterna (es. veicoli spurgo).

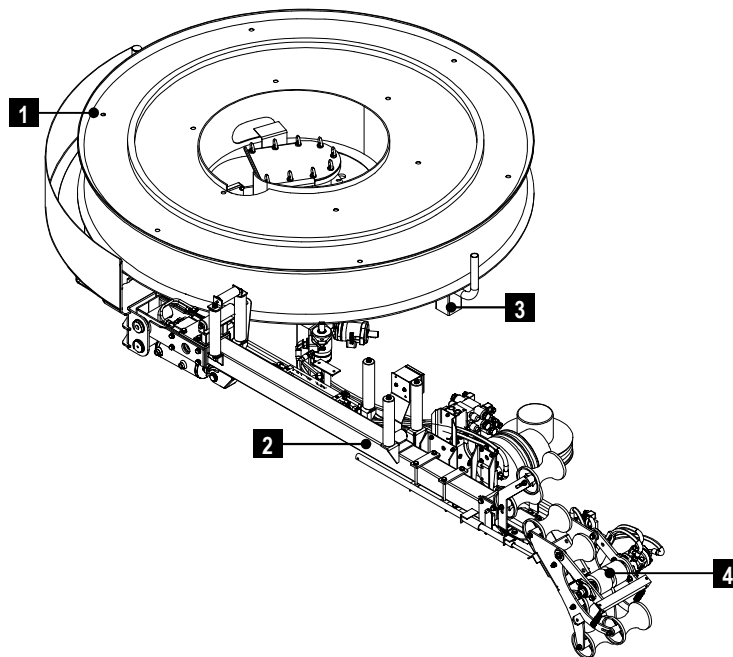
Il naspo di aspirazione permette di semplificare le operazioni dell'operatore addetto, avvicinando al posto di lavoro il tubo di aspirazione.

Il naspo di aspirazione a braccio mobile leggero viene normalmente installato sulla parte superiore della cisterna. Esso consiste in un tamburo metallico D=1960 mm per l'immagazzinamento della tubazione di aspirazione (tubo in gomma con spirale metallica), dotato di braccio mobile telescopico. L'intero assieme è predisposto per ruotare (entro il limite massimo di 300°) attorno al proprio asse di rotazione. Il braccio telescopico ammette un'estensione complessiva di 1350 mm.

Il naspo di aspirazione a braccio mobile leggero è disponibile nelle seguenti versioni:

- **Naspo di aspirazione a braccio mobile leggero DN80**, cod. 13072 016 E0, realizzato in Acciaio Inox, in grado di contenere **40mt** complessivi di tubazione DN80;
- **Naspo di aspirazione a braccio mobile leggero DN100**, cod. 13072 011 E0, realizzato in Acciaio Inox, in grado di contenere **25mt** complessivi di tubazione DN100;
- **Naspo di aspirazione a braccio mobile leggero DN120**, cod. 13072 033 E0, realizzato in Acciaio Inox, in grado di contenere **20mt** complessivi di tubazione DN120.

Nella figura sottostante si riporta una schematizzazione del naspo di aspirazione a braccio mobile leggero, identificandone i principali componenti costituenti.



LEGENDA

1	Tamburo metallico	3	Telaio di supporto
2	Braccio mobile telescopico	4	Rullo gommato per avvolgimento tubo

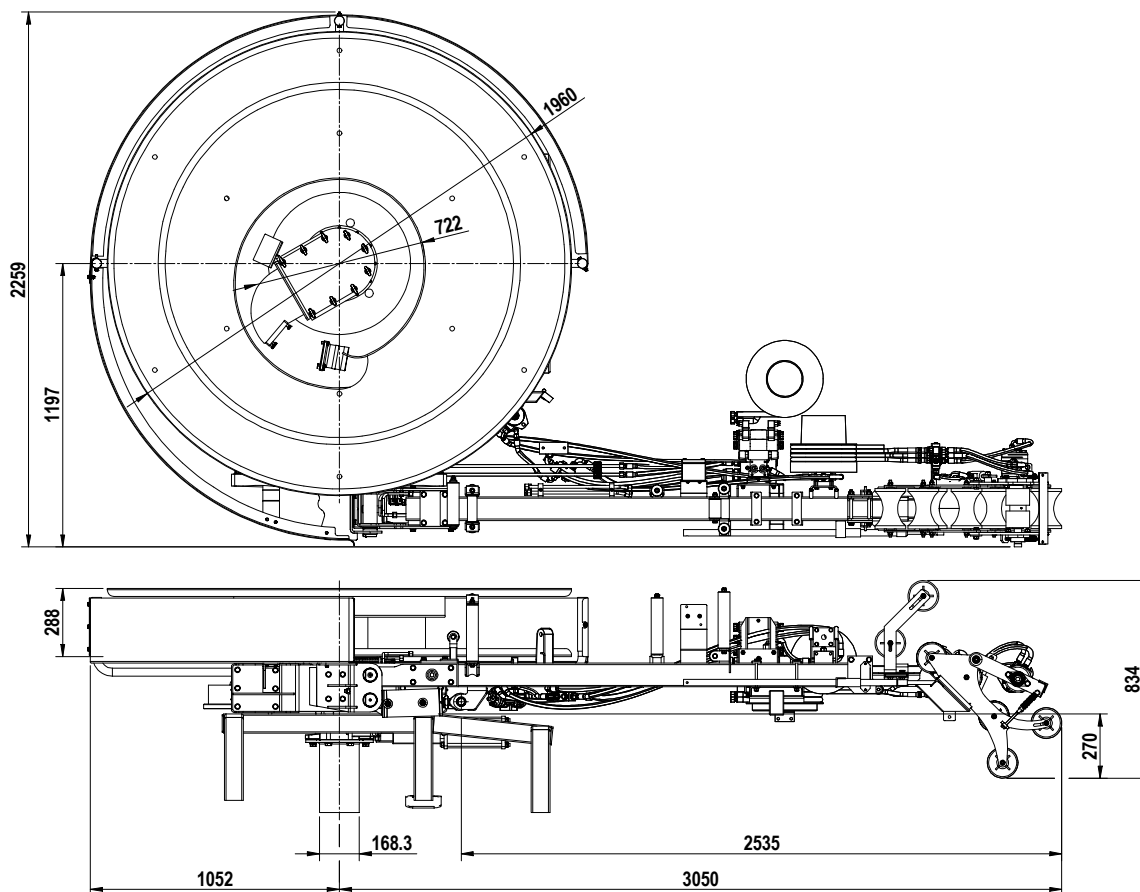
Nella tabella seguente si riportano i principali parametri di funzionamento, relativamente alla pressione e portata idraulica, alla velocità di rotazione dei motori idraulici, alla tensione di alimentazione elettrica e al peso.

PARAMETRI DI FUNZIONAMENTO

PRESSIONE IDR. MAX IN INGRESSO	150 bar
PORTATA IDRAULICA MAX	17-25 l/min
GIRI MOTORE	0 : 300 giri/min
PRESSIONE PNEUMATICA	3.5 – 7 Kg/cm ²
TENSIONE ELETTRICA	24 V (assorbimento elettrico singola bobina 2.5A)
PESO	1200 Kg

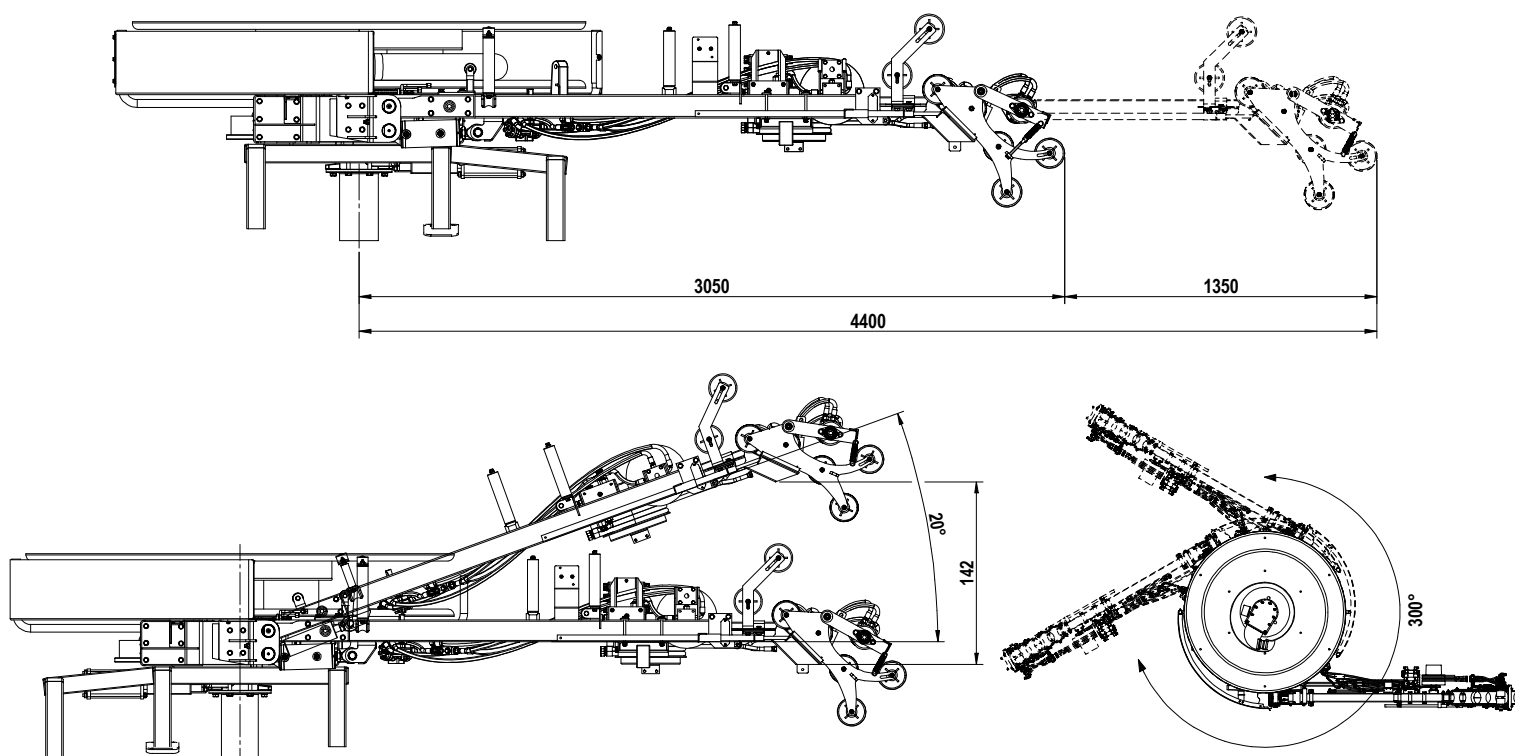
Nota: i dati sopraindicati relativi al peso, si riferiscono al naspo di aspirazione privo di tubazione avvolta.

Dimensioni naspo di aspirazione a braccio mobile leggero



Caratteristiche funzionali naspo di aspirazione a braccio mobile leggero

Il naspo di aspirazione ammette un allungamento del braccio telescopico di 1350mm, un alzo di 20° e una rotazione massima di 300°.



MATERIALI

1. Il tamburo è realizzato in Acciaio Inox Aisi304.
2. Il braccio telescopico è realizzato in Acciaio al carbonio S235JR.
3. Il basamento è realizzato in Acciaio Inox Aisi304.
4. I rulli guida - tubo sono realizzati in materiale plastico.

