

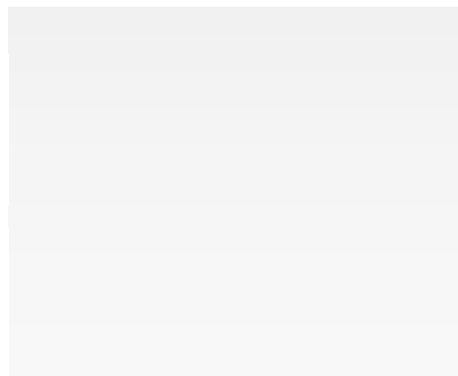
DE

# SAUGHASPEL MIT BEWEGLICHEM ARM - LEICHTE AUSFÜHRUNG



## ZUBEHÖR UND EINHEITEN

Saughaspel



COMPANY WITH  
QUALITY SYSTEM  
CERTIFIED BY DNV GL  
= ISO 9001 =

COMPANY WITH  
ENVIRONMENTAL SYSTEM  
CERTIFIED BY DNV GL  
= ISO 14001 =

COMPANY WITH  
QUALITY SYSTEM  
CERTIFIED BY DNV GL  
= UNI EN ISO 3834-2 =

**TECHNISCHE DATEN**

Die Saughaspel mit beweglichem Arm - leichte Ausführung ist ein Zubehör, das so geplant und dimensioniert wurde, um in Maschinen mit einem Tank für die Absaugung von Fäkalabwasser (oder ähnlichen Flüssigkeiten), die üblicherweise von Straßenabläufen kommen, eingebaut zu werden. Die Absaugung muss mittels Vakuums, das im Inneren des Tanks vorhanden ist (z. B. Reinigungsfahrzeuge), stattfinden.

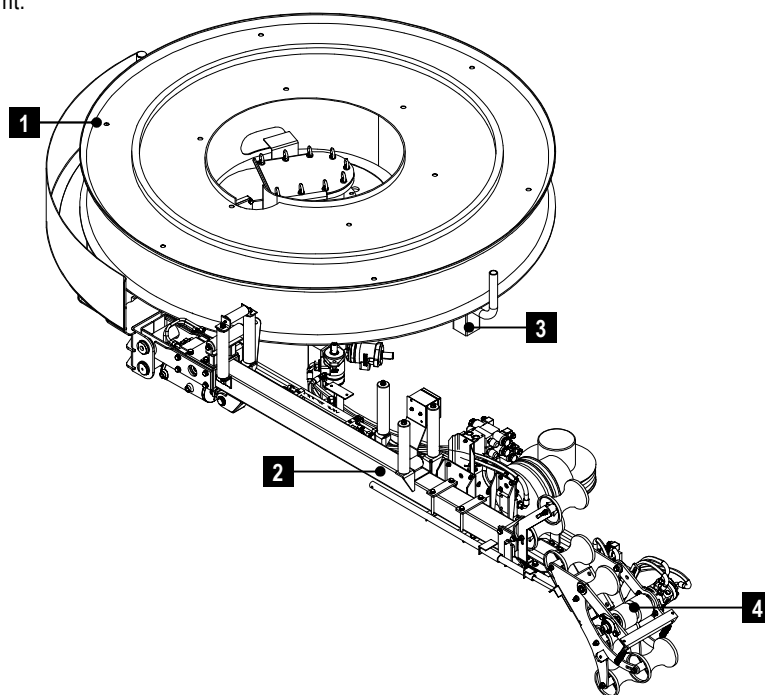
Die Saughaspel erleichtert die Arbeiten des zuständigen Bedieners, indem der Saugschlauch dem Arbeitsplatz angenähert wird.

Die Saughaspel mit beweglichem Arm - leichte Ausführung wird normalerweise am oberen Teil des Tanks installiert. Sie besteht aus einer Metalltrommel mit D=1960 mm für die Lagerung des Saugschlauchs (Schlauch aus Gummi mit Metallspirale) und besitzt einen Teleskoparm. Das Ganze ist zur Drehung vorbereitet (innerhalb der maximalen Grenze von 300°) um die eigene Rotationsachse. Der Teleskoparm ermöglicht eine Gesamtauslegung von 1.350 mm.

Die Saughaspel mit beweglichem Arm - leichte Ausführung ist in den folgenden zwei Versionen erhältlich:

- **Saughaspel mit beweglichem Arm - leichte Ausführung DN80**, Code 13072 016 E0, aus Edelstahl, in der Lage, insgesamt **40 m** Schlauch DN80 zu fassen;
- **Saughaspel mit beweglichem Arm - leichte Ausführung DN100**, Code 13072 011 E0, aus Edelstahl, in der Lage, insgesamt **25 m** Schlauch DN100 zu fassen;
- **Saughaspel mit beweglichem Arm - leichte Ausführung DN120**, Code 13072 033 E0, aus Edelstahl, in der Lage, insgesamt **20 m** Schlauch DN120 zu fassen;

In der untenstehenden Abbildung ist eine Saughaspel mit beweglichem Arm - leichte Ausführung schematisch dargestellt und ihre Hauptbestandteile werden bestimmt.


**LEGENDE**

1	Metalltrommel	3	Tragrahmen
2	Beweglicher Teleskoparm	4	Gummierte Rolle für Schlauchaufwicklung

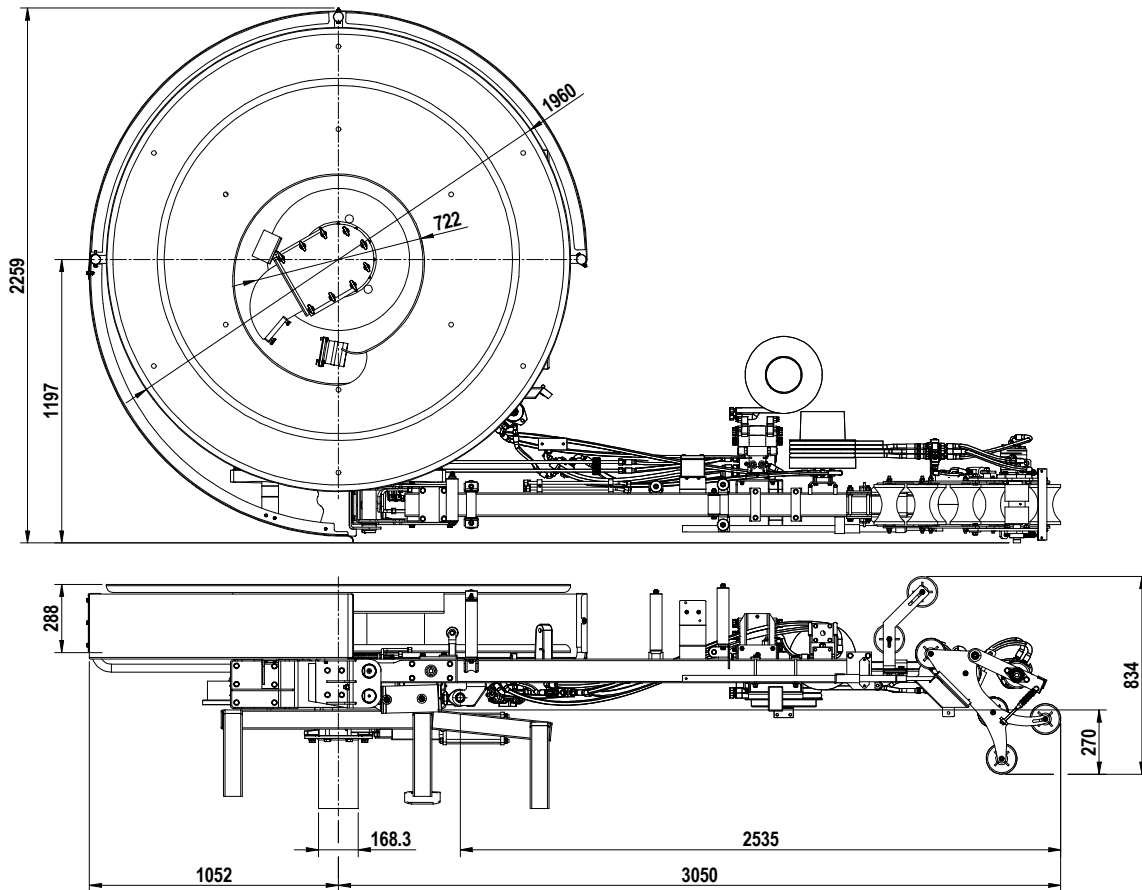
In der folgenden Tabelle werden die wichtigsten Betriebsparameter bezüglich des Drucks und der Durchflussmenge, der Drehzahl der Hydraulikmotoren, der Versorgungsspannung und des Gewichts aufgeführt.

**BETRIEBSPARAMETER**

MAX. HYDRAULISCHER DRUCK AM EINGANG	150 bar
MAX. DURCHFLUSSMENGE	17-25 l/min
MOTORDREHZAHL	0 : 300 giri/min
PNEUMATISCHER DRUCK	3.5 – 7 Kg/cm <sup>2</sup>
ELEKTRISCHE SPANNUNG	24 V (elektrische Aufnahme einzelne Spule 2,5 A)
GEWICHT	1200 Kg

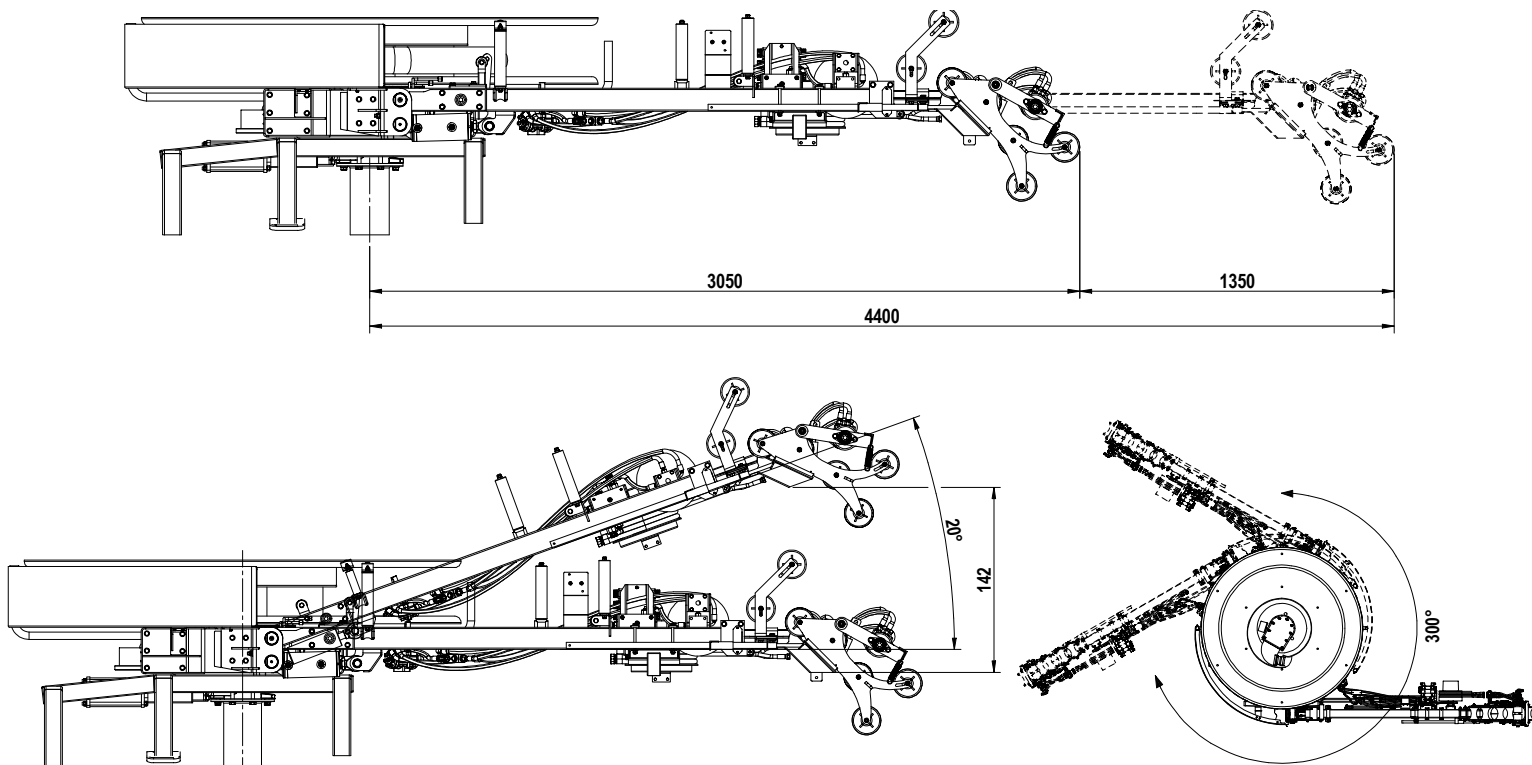
**Anm.:** Die oben angegebenen Daten bezüglich des Gewichts beziehen sich auf die Saughaspel ohne aufgewickelten Schlauch.

### Abmessungen der Saughaspel mit beweglichem Arm - leichte Ausführung



### Funktionelle Eigenschaften der Saughaspel mit beweglichem Arm - leichte Ausführung

Die Saughaspel mit festem Arm ermöglicht eine Verlängerung des Teleskoparms von 1.350 mm und eine maximale Drehung von 300°.



**MATERIALIEN**

1. Die Trommel besteht aus Edelstahl Aisi304.
2. Der Teleskoparm besteht aus Kohlenstoffstahl S235JR.
3. Der Sockel besteht aus Edelstahl Aisi304.
4. Die Rolle der Schlauchführung bestehen aus Kunststoff.

