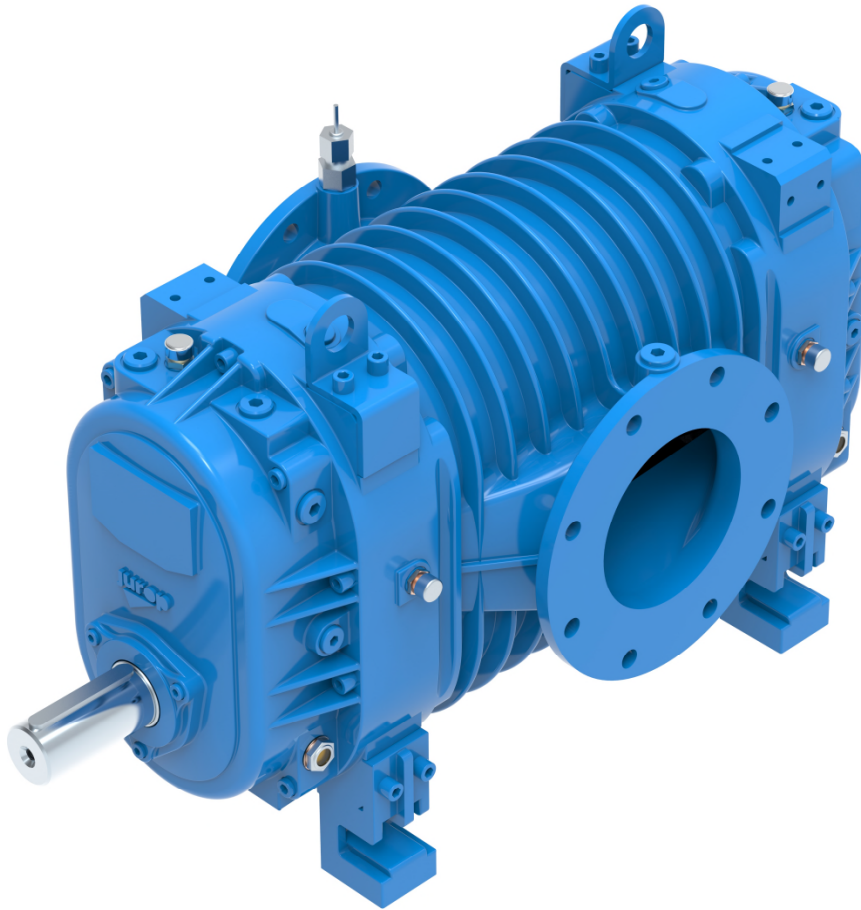
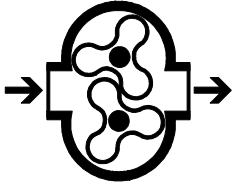


ES

PT

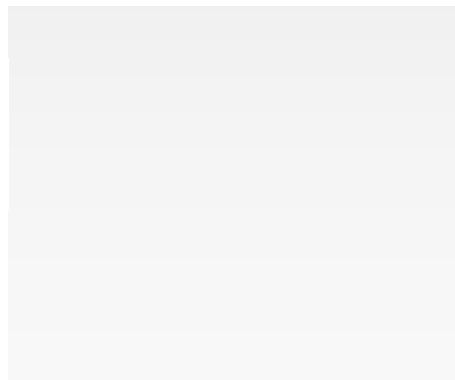
CT 80-105-130-180-240-420-600 ATEX



BOMBAS / BOMBAS

**Compresor de lobulos para
baja presion - Acuerdo con
la directiva **ATEX****

**Compressores de lobulos
para baixa pressão - Acordo
com a directiva **ATEX****



Jurop

COMPANY WITH
QUALITY SYSTEM
CERTIFIED BY DNV GL
= ISO 9001 =

CARACTERÍSTICAS - CARACTERÍSTICAS

Compresor volumetrico con rotores tri-lobulares.

Compresor volumétrico com rotores trilobados.

Certification ATEX 2014/34/UE: **II 2/2G Ex h IIB T3 X Gb/Gb**

Certificado ATEX 2014/34/UE: **II 2/2G Ex h IIB T3 X Gb/Gb**

Termostato de segurança ATEX.

Termostato de segurança ATEX.

Nivel de ruido reducido gracias al sistema de adaptacion gradual de la presión en descarga.

Nível de ruido reduzido devido ao sistema de adaptação gradual da pressão na descarga.

Bajo pedido: versión completa con motor hidráulico.

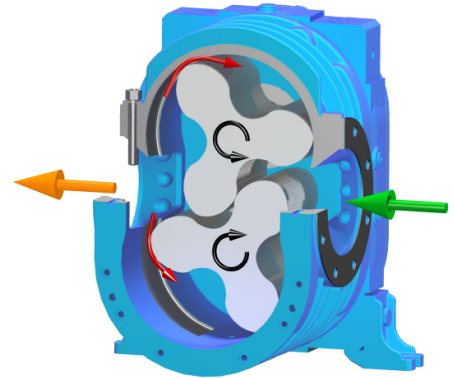
Sob encomenda: transmissão com motor hidráulico.

Juntas y retenes de alta resistencia a la temperatura.

Junta de longa duração para altas temperaturas.

Bombas sin aceite y sin desgaste.

Funcionamento sem lubrificante e sem desgaste.


PRESTACIONES - PERFORMANCES

Modelo - Modelo	Velocidad Velocidade (rpm)	Vacío - Vácuo (%)		Presión - Pressão (bar abs)											
		50		1,0		1,2		1,4		1,6		1,8		2,0	
		Q m³/h	N kW	Q m³/h	N kW	Q m³/h	N kW	Q m³/h	N kW	Q m³/h	N kW	Q m³/h	N kW	Q m³/h	N kW
CT80	4500	715	13	850	3	819	7.5	787	12	760	17	734	22	707	26
	4000	556	11	750	2	717	6	683	10	656	14	630	18	603	23
	3000	406	7.9	560	1.5	528	4.3	496	7.1	468	10	440	13	412	16
	2000	184	5.4	380	1	338	2.7	296	4.5	270	6.4	244	8.3	218	10
CT105	4500	931	17	1090	4	1033	9.5	976	15	956	21	937	27	917	33
	4000	817	14	980	3	951	8.5	922	14	888	19	853	24	818	30
	3000	576	10	720	2	688	5.9	655	9.9	623	14	592	18	560	21
	2000	277	6.4	490	1	440	3.5	390	6.0	361	8.5	332	11	304	13
CT130	4500	1130	23	1300	5	1165	12.5	1130	20	1110	27	1090	35	1060	42
	4000	1030	20	1115	4	1071	10.5	1022	17	1000	24	972	30	950	37
	3000	765	14	990	3	778	7.5	745	12	716	17	690	22	660	26
	2000	500	9.3	650	2	510	4.7	460	7.5	433	10	410	14	382	17
CT180	3300	1526	32	1800	6	1710	17	1620	28	1577	38	1526	49	1476	59
	2900	1310	28	1555	4	1494	13.5	1433	23	1382	33	1310	43	1274	52
	2500	1102	23	1296	3	1257	11	1217	19	1159	28	1109	35	1066	43
	2000	871	18	1145	2	1080	8.5	1015	15	968	22	922	28	871	36
CT240	3300	2120	43	2470	8	2360	22.5	2250	37	2190	52	2120	67	2050	81
	2900	1820	37	2160	6	2075	18.5	1990	31	1920	44	1820	58	1770	71
	2500	1530	31	1800	4	1745	14.5	1690	25	1610	37	1540	47	1480	58
	2100	1210	23	1590	3	1500	11.5	1410	20	1340	29	1280	38	1210	48
CT420	2400	3170	71	3980	21	3920	43	3850	65	3760	88	3650	110	3580	132
	2200	2820	61	3650	19	3585	39	3520	59	3460	79	3350	99	3230	119
	1900	2420	48	3200	12	3100	29	3000	46	2850	63	2790	80	2670	98
	1600	1900	41	2700	7	2610	21.5	2520	36	2410	51	2270	67	2120	82
CT600	2400	5170	111	6140	40	5900	69	5650	98	5460	127	5280	156	5080	185
	2200	4600	98	5750	29	5475	57	5200	85	4920	113	4680	142	4410	169
	1900	3950	82	4820	19	4640	44	4460	69	4220	95	4000	120	3790	145
	1600	3100	68	4000	12	3850	34	3700	56	3540	78	3390	100	3220	123

Los datos que figuran en el tablero se refieren sólo al compresor, y están sujetos a una tolerancia de +/- 5% - Os dados apresentados na tabela referem-se apenas ao compressor e estão sujeitos a uma tolerância de +/- 5%.

PRESIÓN SONORA – PRESSÃO SONORA
CT80 CT105 CT130 CT180 CT240 CT420 CT600

Presión sonora del compresor (sin transmisión, silenciadores, 2 bar abs, velocidad máxima, a los 7mt en campo libre). - Pressão sonora do compressor (sem transmissão, silenciadores, 2 bar abs, velocidade máxima a 7mt em campo livre).

68 dB(A) 69 dB(A) 70 dB(A) 71 dB(A) 72 dB(A) 77 dB(A) 79 dB(A)

CONDICIONES DE REFERENCIA - CONDIÇÕES DE REFERÊNCIA

Gas convogliato: aria - Conveyed gas: air

Funcionamiento en vacío: descarga atm. - Func. no vácuo: descarga atm.

Presión abs. de referencia - Pressão absoluta de referência: 1013mbar (14.7psi)

Funcionamiento en presión.: aspir. atm. - Func. em pres.: aspiração atm.

Temperatura di ref. - Temperatura de referência: 20° C (68° F)

Tolerancia ±2% - Tolerância ±2%

Jurop SpA

Via Crosera n° 50

33082 Azzano Decimo, PN (Italy)

2 / 4

TEL. +39 0434 636811 FAX. +39 0434 636812

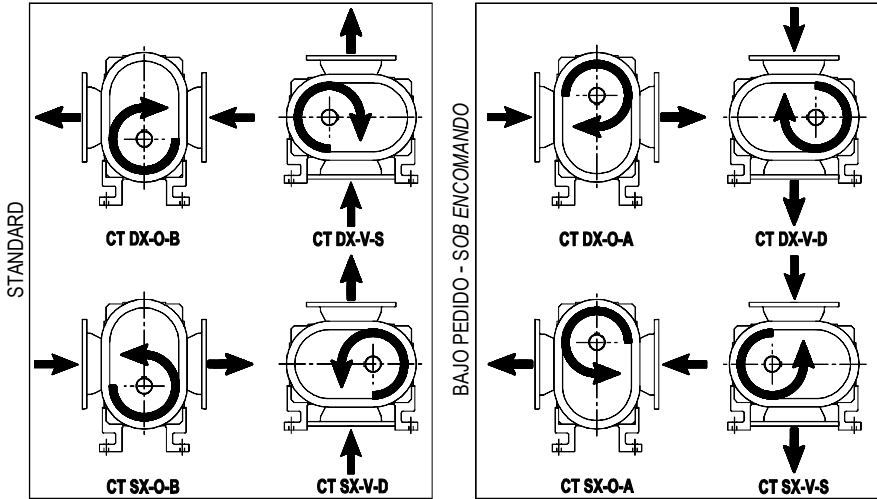
<http://www.juop.it>

e-mail: info@juop.it



PESO - PESO	CT80	CT105	CT130	CT180	CT240	CT420	CT600
Transmisión directa - <i>Transmissão direta</i>	106 kg	118 kg	132 kg	190 kg	300 kg	617 kg	755 kg
Transmisión HDR - <i>Transmissão HDR</i>	133 kg	145 kg	159 kg	225 kg	336 kg	685 kg	823 kg
Multiplicador - <i>Multiplicador</i>	156 kg	168 kg	182 kg	-	-	-	-

DIMENSIONES Y CONFIGURACIONES – DIMENSÕES E CONFIGURAÇÕES



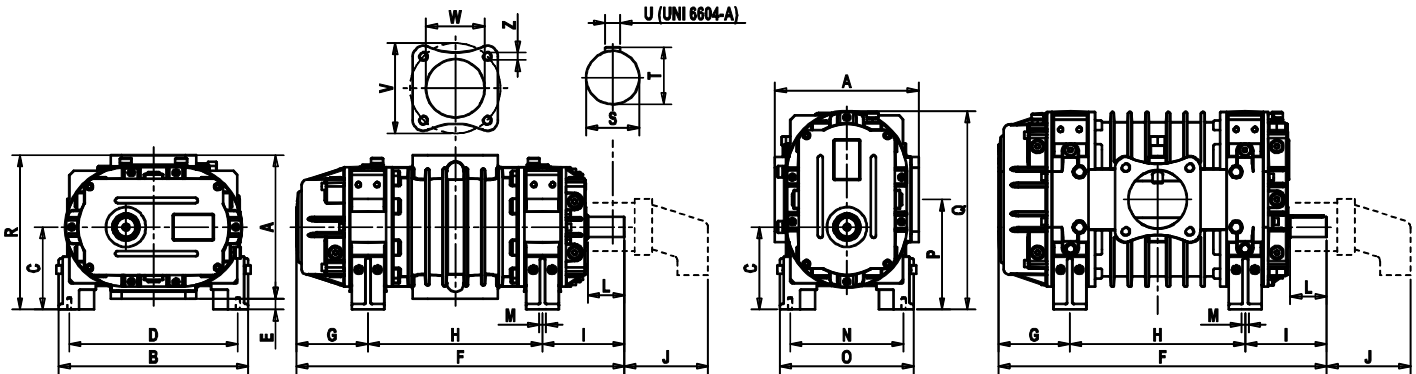
SX = Rotación izquierda - *Rotação à esquerda*
 DX = Rotación derecha - *Rotação à direita*

O = Bocas horizontales - *Bocas horizontais*
 V = Bocas verticales - *Bocas verticais*

D = Eje a la derecha - *Eixo à direita*
 S = Eje a la izquierda - *Eixo à esquerda*
 A = Eje superior - *Eixo em cima*
 B = Eje inferior - *Eixo embaixo*

Nota: CT 80-105-130M (con caja de cambios con una relación 3:1) sólo están disponibles en configuraciones CT DX-O-B y CT SX-O-B. - *CT 80-105-130M (com uma caixa de engrenagens com uma relação 3:1) só estão disponíveis em configurações CT DX-O-B e CT SX-O-B.*

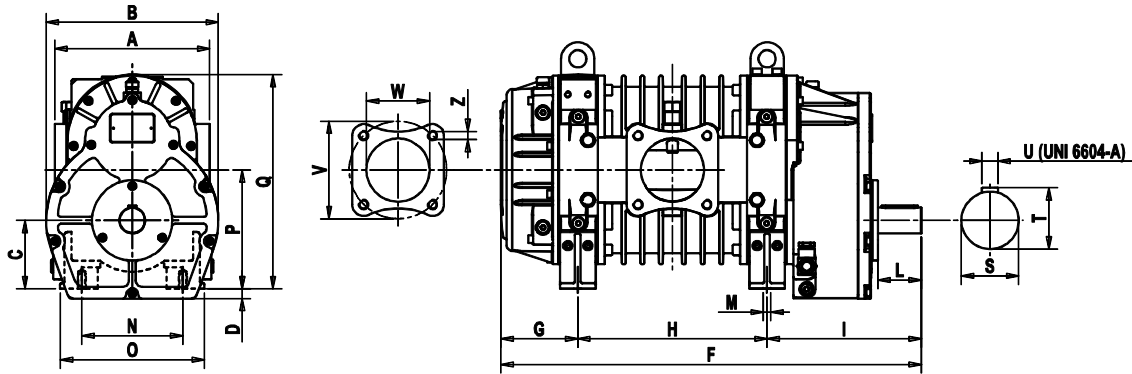
Transmisión directa / Transmisión HDR – Transmissão direta / Transmissão HDR



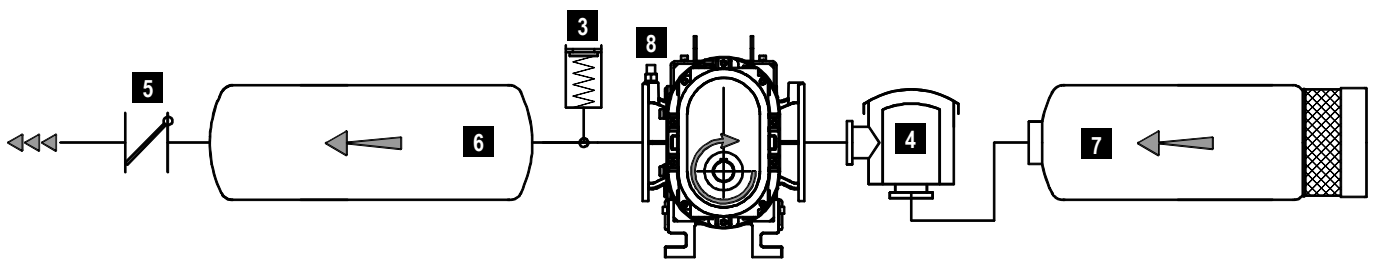
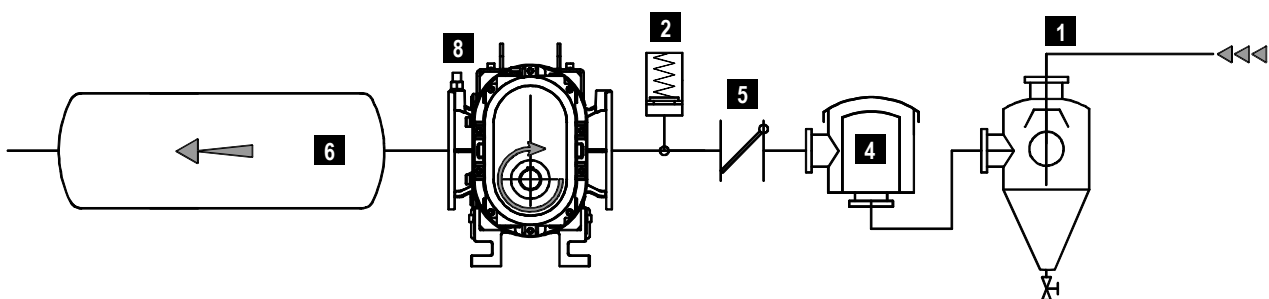
	A	B	C	D	E	F	G	H	I	J*	L	M	N
CT80	250	356	155	280	30	517	135	228	154	274	70	M14	176
CT105	250	356	155	280	30	567	135	278	154	274	70	M14	176
CT130	270	356	155	280	20	617	135	328	154	274	70	M14	176
CT180	312	410	167	335	11	699	108	350	241	290	86	M14	200
CT240	392	411	203	371	12	829	108	460	261	275	106	M14	236
CT420	438	794	234	742	15	956	147	422	385	443	150	M20	532
CT600	605	794	234	742	-68.5	1161	147	630	385	443	150	M20	532

	O	P	Q	R	S	T	U	V	W	Z		
CT80	252	207	373	280	38 g6	-0.009 -0.025	41	10	150	85	DN80 PN6 UNI 2276-67	4 x M16
CT105	252	207	373	280	38 g6	-0.010 -0.029	41	10	170	110	DN100 PN6 UNI 2276-67	4 x M16
CT130	252	207	373	290	38 g6	-0.009 -0.025	41	10	170	110	DN100 PN6 UNI 2276-67	4 x M16
CT180	276	234	436	323	50 g6	-0.009 -0.025	53.5	14	180	122	DN100 PN10 UNI 2277-67	4 x M16
CT240	276	270	470	393	50 g6	-0.009 -0.025	53.5	14	240	155	DN150 PN10 UNI 2277-67	8 x M16
CT420	584	339	658	453	70 g6	-0.010 -0.029	74.5	20	270	200	DN175 PN10 UNI 2277-67	8 x M20
CT600	584	339	658	536	70 g6	-0.010 -0.029	74.5	20	350	250	DN200 PN10 UNI 2277-67	12 x M20

(*): Sistema de mando Hidraulico – (*) Sistema de comando hidráulico

Multiplicador (CT80-105-130) - Multiplicador (CT80-105-130)


	A	B	C	D	F	G	H	I	L	M	N
CT80 Molt.	250	300	119	17	630	135	228	267	72	M14	176
CT105 Molt.	250	300	119	17	680	135	278	267	72	M14	176
CT130 Molt.	270	300	119	17	730	135	328	267	72	M14	176
	O	P	Q	S	T	U	V	W	Z		
CT80 Molt.	252	207	373	45 g6	-0.009 -0.025	48.5	14	150	85	DN80 PN6 UNI 2276-67	4 x M16
CT105 Molt.	252	207	373	45 g6	-0.009 -0.025	48.5	14	170	110	DN100 PN6 UNI 2276-67	4 x M16
CT130 Molt.	252	207	373	45 g6	-0.009 -0.025	48.5	14	170	110	DN100 PN6 UNI 2276-67	4 x M16

INSTALACIÓN Y ACCESORIOS - INSTALAÇÃO E ACESSÓRIOS
Operación en presión - Operação em pressão

Operación en vacío - Operação em vacuo

LÍNEA DE VACÍO - COMPONENTES DA LINHA DE VÁCUO

1	Depurador secundario - Depurador	5	Válvula antiretorno - Válvula de não-retorno
2	Válvula de depresión - Válvula de alívio de vácuo	6	Silenciador de descarga - Silenciador de descarga
3	Válvula de sobrepresión - Válvula de max pressão	7	Silenc. de inyección estándar - Silenc. De injeçãostandard
4	Filtro de aspiración - Filtro de sucção	8	Termostato de segurança (optional) - Termostato de segurança (optional)