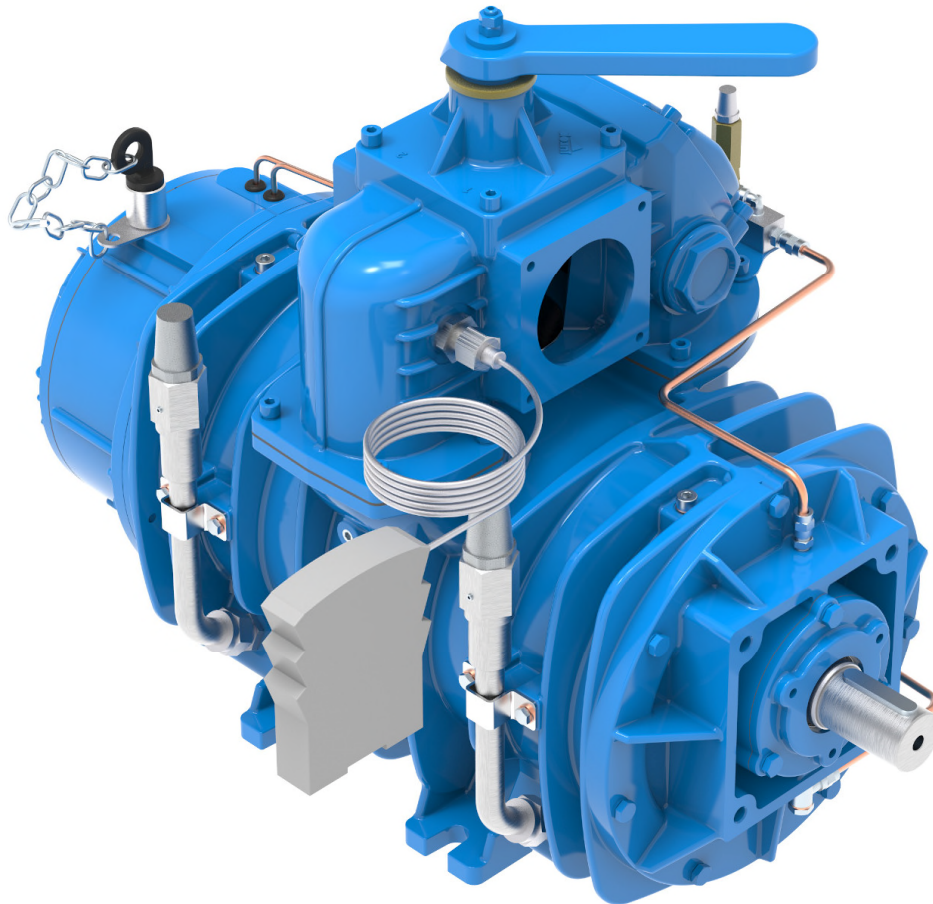
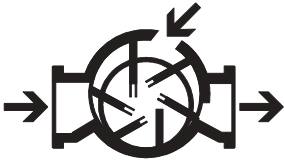


DE

FR

PNR 104 - 124 ATEX



PUMPEN / POMPES

Vakuu-RotationsPumpen

LUFTGEKÜHLT
KONFORMITÄT MIT **ATEX**

Pompe à vide

REFROIDIES PAR AIR
CERTIFIÉES **ATEX**



Jurop

COMPANY WITH
QUALITY SYSTEM
CERTIFIED BY DNV GL
= ISO 9001 =

BETRIEBSEIGENSCHAFTEN - CHARACTERISTIQUES

Vakuum-Kompressor mit hitzebeständigen Rotorschieber und Luftinjektionskühlung. Die PNR Pumpenausführung ist zu harten Betriebsanwendungen. Selbstschmierung: eine selbsteinstellende Pumpe, die unter Förderleistung sensibel ist und an Kopfteilrückseite (Ölbehälterseite). Rohre und Anschlüsse aus Kupfer. - *Pompe à vide avec palettes glissantes et refroidissement par injection d'air. La pompe PNR est pour utilisations lourdes. Lubrification automatique avec une pompe de dosage volumétrique à débit variable, montée dans la partie postérieure, à l'intérieur du réservoir. Tuyauteries et raccords en cuivre.*

Tangentiallamellen. 5 Hitzebeständige, synthetische Para-Aramidfaser Paletten; die Tangentialanordnung vermindert die Verschleißreibung und erhöht die Lebensdauer der Pumpe. – *Palettes tangentielles. Cinq palettes en fibre synthétique para-aramide résistante à la chaleur. La disposition tangentielle réduit l'usure et augmente la vie de la pompe.*

Antrieb - Transmission:

- Direkter Betrieb mit glatter Welle Ø 40 mm und geraumte Welle Ø 1" 3/8 - *Transmission directe avec axe lisse (Ø 40 mm) ou avec axe broche (Ø 1" 3/8).*
- Mit Hydraulikmotor - *Avec moteur hydraulique.*

Das Saugaggregat besteht aus einem 4-Wege-Ventil und aus einem zur Absaugung unidirektionalen Rückschlagventil. Das Ganze ist in einem mit der Vakuumpumpe Dekompressor fest verbundenen einzigen Sammler eingebaut. - *Le groupe aspiration est constitué d'une vanne à 4 voies et un clapet anti-retour unidirectionnel à l'aspiration. Le tout est intégré dans un seul collecteur solidaire à la pompe à vide.*

Mit angebaute Umschaltvorrichtung, nach Anfrage mit Pneumatik. - *Boisseau d'inversion incorporé. Sur demande inversion pneumatique.*

ATEX-Zertifizierung ATEX 2014/34/UE
Classification ATEX 2014/34/EU



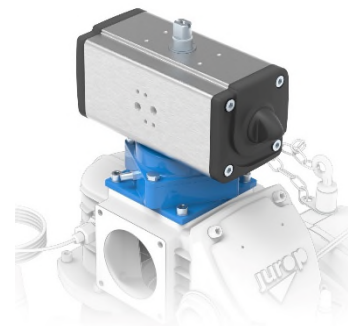
II 2G Ex h IIB TX Gb/Gb
II 2G Ex h IIB TX Gb/Gb

Die Temperaturklasse ist von den Betriebsbedingungen abhängig. Der Betrieb bei Raumtemperatur niedriger als -10 °C verlangt spezifische Maßnahmen. - *La classe de température dépend de conditions de fonctionnement de l'équipement. L'utilisation avec température ambiante inférieure à -10° C demande un ingénierie spécifique.*

Die Ansaugvorrichtungen von PNR werden mit einem Sicherheitssystem geliefert, das die Bildung von Zündquellen, die durch Überhitzung verursacht werden, verhindert. - *Les aspirateurs PNR sont fournis avec un système de sécurité qui empêche la formation de sources de départ de feu causées par la surchauffe :*

- PT100-Temperaturfühler an der Sammelleitung am Auslass installiert - *Sonde de température PT100 installée sur le collecteur d'évacuation.*
- Signalwandler, so programmiert, um bei einer Sicherheitstemperatur einzugreifen - *Convertisseur de signal programmé pour intervenir à la température de sécurité.*

Außerdem, gemäß der Norm UNI/EN 80079-37:2016. HFT: +1 Die Ausrüstung muss mit einem einzigen Fehler sicher sein. Um einen konformen Grad an Zuverlässigkeit zu gewährleisten, muss die Ausrüstung mit einem redundanten System geschützt werden, indem Sensor, programmierbarer Wandler und Stellglied verdoppelt werden. - *En outre, conformément à la réglementation UNI/EN 80079-37:2016. HFT : +1 L'appareil doit être sûr avec une simple panne. Pour garantir le degré de fiabilité conforme, l'appareil doit être protégé avec un système redondant en doublant le capteur, le convertisseur programmable et l'actionneur.*



LEISTUNGSDATEN - PERFORMANCES		PNR 104	PNR 124
Empholene Drehzahl – <i>Vitesse conseillée</i>	rpm	1300	1300
Volumenstrom bei atm. Druck – <i>Débit à air libre</i>	l/min (m³/h)	10400 (624)	12400 (744)
Volumenstrom bei 60% Vakuum – <i>Débit à 60% de vide</i>	l/min (m³/h)	9400 (564)	11200 (672)
Max Vakuum – <i>Vide maxi</i>	%	95	95
Max Vakuum bei Dauerbetrieb – <i>Vide maxi à service continu</i>	%	70	70
Leistungsbedarf für 0,5 bar rel. Überdruck (1,5 bar abs.) – <i>Puissance absorbée à 0,5 bar rel. (1,5 abs.)</i>	kW	14	16
Max rel. Überdruck (abs.) – <i>Pression maxi rel. (abs.)</i>	bar (abs)	1 (2)	1 (2)
Ölverbrauch – <i>Demande d'huile</i>	g/h	130-150	130-150
Kapazität des Öltanks – <i>Capacité réservoir huile</i>	l	3,2	3,2
Geräusch bei 60% Vakuum, 7 m Abstand – <i>Bruit à 60% de vide, à 7 metres</i>	dB (A)	78	78
Gewicht (Gewicht HDR) – <i>Poids (Poids HDR)</i>	kg	150 (185)	170 (200)

BEZUGSBEDINGUNGEN – CONDITIONS DE REFERENCE

Geforderter Gas - *Gas convoyé:* Luft – *air*

Referenztemperatur - *Température de référence:* 20°C (68°F)

Absolutdruck Referenz - *Référence de pression absolue:* 1013mbar (14.7psi)

Vakuumbetrieb : atmosph. Auslass - *Fonctionnement à vide: décharge atmosphérique*

Druckbetrieb: atmosph. Ansaugung - *Fonctionnement en refoulement : aspiration atmosphérique*

Für diese Werte gilt ein Toleranz von ± 5% - *Les données sont soumises à une tolérance de ± 5%*

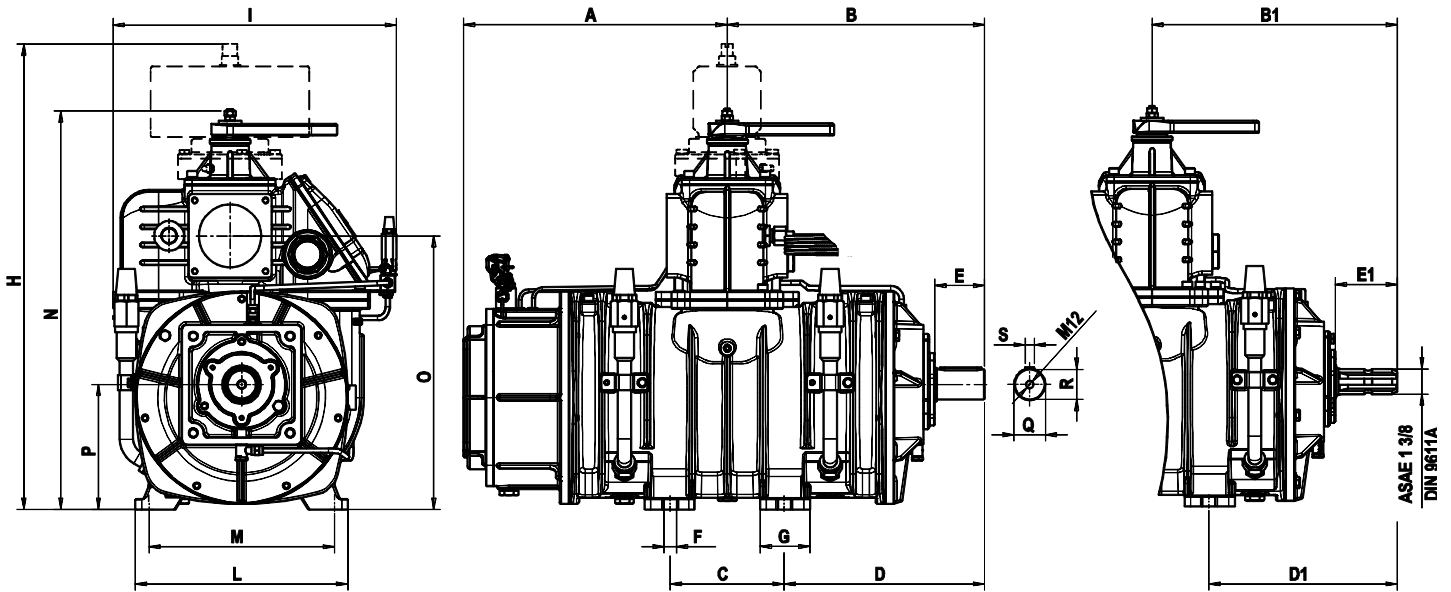
HYDRAULISCHE MOTOR - PUISSANCE MOTEUR HYDRAULIQUE

PNR	Hubraum <i>Cylindrée</i>	Hubraum (Max. Vak.) <i>Pression de travail (Vide max)</i>	Betriebsdruck (Druck 1 rel. bar) <i>Pression de travail (Press. 1 bar rel)</i>	Förderleist. Max <i>Débit à régime max</i>	Max Druck Dränungleitung <i>Press. max ligne drainage</i>	Max Druck Motorauslass <i>Pression Max évacuation moteur</i>
104	61 cc/rev	130 bar	170 bar	85 l/min (1300rpm)	5 bar	5 bar
124	72 cc/rev	130 bar	170 bar	100 l/min (1300rpm)	5 bar	5 bar



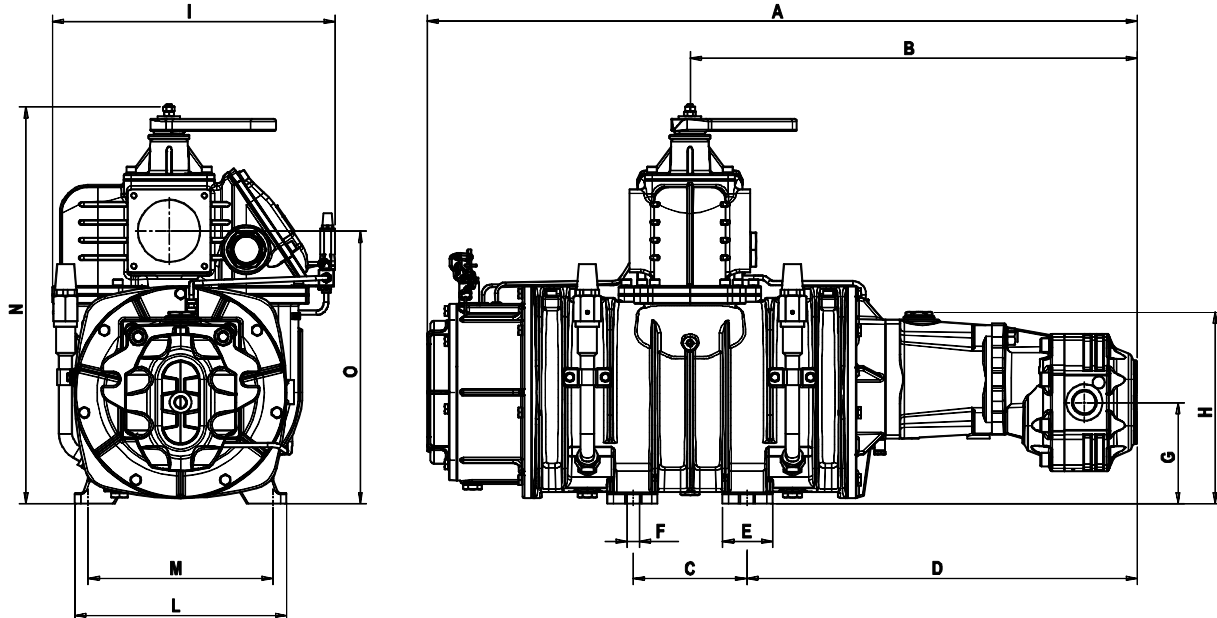
ABMESSUNGEN UND KONFIGURATIONEN - DIMENSIONS ET CONFIGURATIONS

PNR 104-124 D

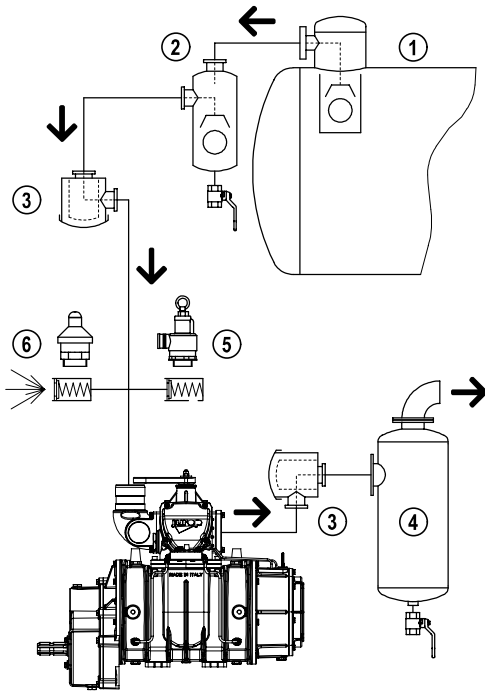
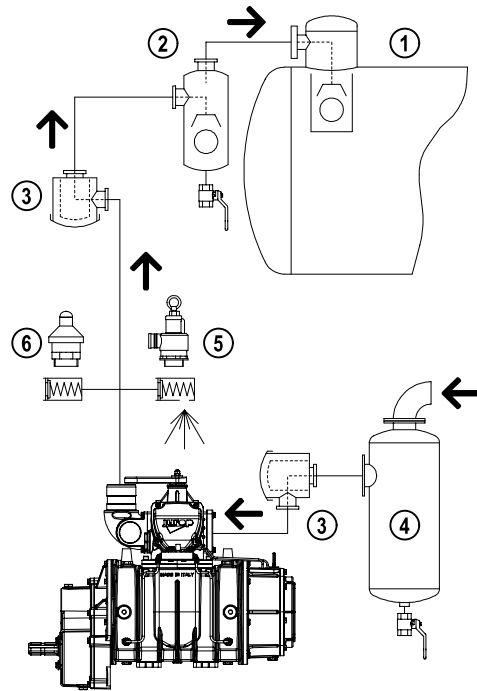


[mm]	A	B	B1	C	D	D1	E	E1	F	G	H	I	L	M	N	O	P	Q	R	S
PNR104	321	313	329	153	238	253	67	83	16,5	67	635,5	379	285	249	534	367	167,5	40	43	12
PNR124	354	346	362	153	269	285	67	83	16,5	67	635,5	379	285	249	534	367	167,5	40	43	12

PNR 104-124 HDR



[mm]	A	B	C	D	E	F	G	H	I	L	M	N	O
PNR104	907	586	153	510	67	16,5	136	258	380	285	249	534	367
PNR124	956	602	153	525	67	16,5	136	258	380	285	249	534	367

INSTALLATION UND ZUBEHOER – INSTALLATION ET ACCESSOIRES
VAKUUM-/DRUCKLEITUNG - BETRIEB UNTER VAKUUM
LIGNE VIDE/PRESSION - FONCTIONNEMENT SOUS VIDE

VAKUUM-/DRUCKLEITUNG - BETRIEB UNTER DRUCK
LIGNE VIDE/PRESSION - FONCTIONNEMENT SOUS VIDE

VAKUUM / DRUCKLEITUNG - LIGNE VIDE / PRESSION

- | | |
|---|--|
| 1 | Überströmventil – Vanne de trop plein |
| 2 | Vorflut abscheider – Épurateur |
| 3 | Saugfilter mit 0,15 mm Filtrierungskapazität - Filtre à l'aspiration avec filtration 0,15 mm |
| 4 | Geräuschkämpfer / Ölseparator – Silencieux / Séparateur huile |
| 5 | Hochdruckregelventil - Vanne de pression maximale |
| 6 | Vakuumentbrechungsventil - Vanne casse-vide |