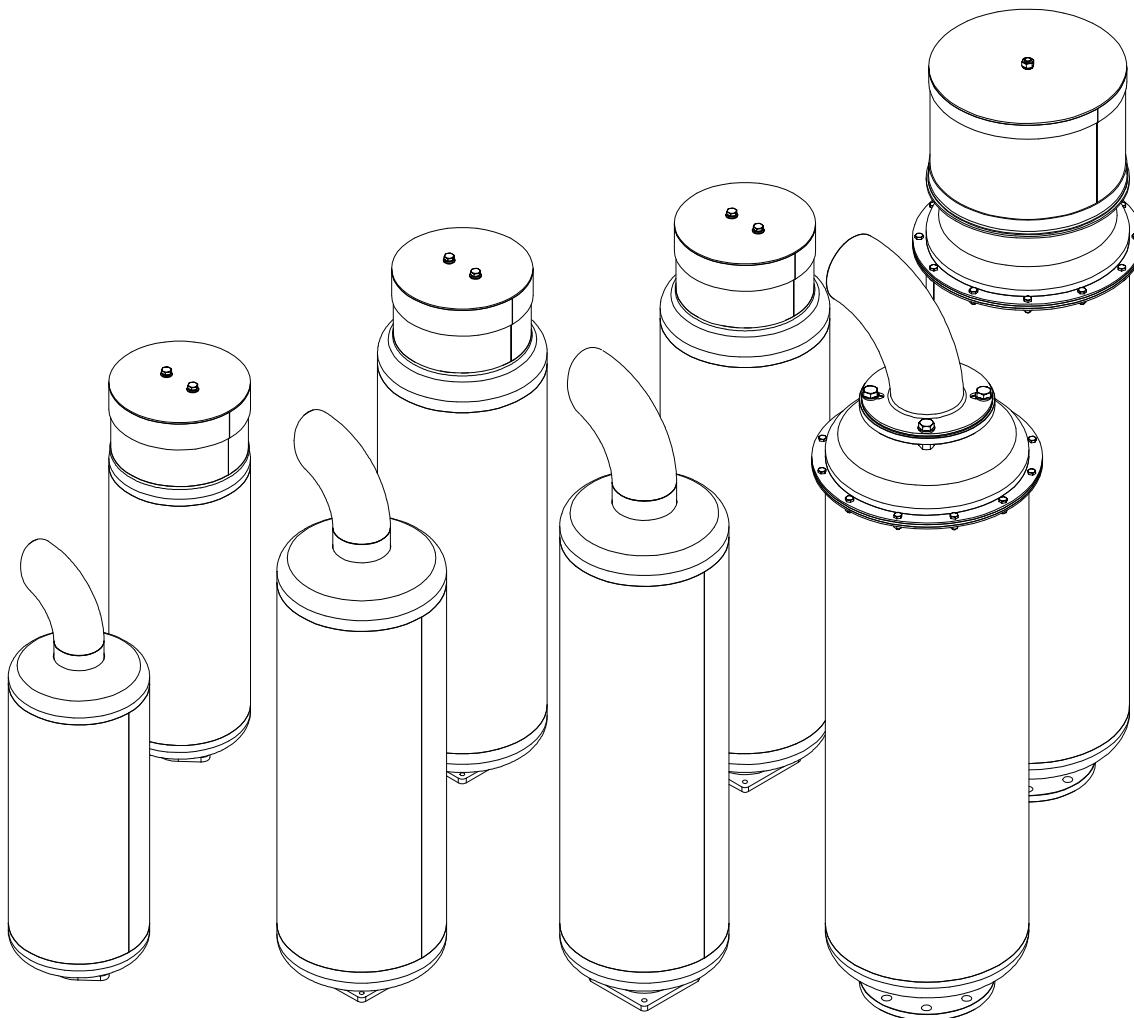


INSTRUCCIONES ORIGINALES



DL75-95-125

DL150-180

DL220-...-300

DL320-400

FICHA TÉCNICA



1. Advertencias generales

En la presente ficha técnica se incluye la información técnica relativa a los silenciadores para los reguladores de presión a lóbulos aptos para la Serie DL, y las principales instrucciones de instalación y mantenimiento.

Respetar la información contenida dentro de la presente ficha técnica constituye una condición necesaria para obtener el reconocimiento de la garantía sobre las partes defectuosas. Cuando llegue la mercancía, comprobar que esta esté íntegra y que no haya daños accidentales, sufridos durante el transporte. En caso de sustitución de partes del accesorio **utilizar únicamente repuestos originales**.

2. Datos técnicos

Los silenciadores DL están predispuestos para ser instalados en consecuencia con la línea de descarga o la línea de inyección del regulador de presión a lóbulos sin lubricación (normalmente de la Serie DL), utilizados para la creación de vacío en el interior de las cisternas.

Los silenciadores DL desarrollan dos funciones principales:

- Atenuar el ruido producido por el funcionamiento del regulador de presión;
- Filtrar el aire aspirado en la inyección, a fin de evitar que partes pulverulentas de dimensiones superiores a un límite determinado, puedan entrar en el interior de la bomba, perjudicando el funcionamiento.

Los silenciadores DL están disponibles en cuatro categorías:

- **Silenciadores DL 75-95-125**, fabricados en Acero al Carbono S235JR barnizado y en Acero Inoxidable AISI 304L Fiorettato;
- **Silenciadores DL 150-180**, fabricados en Acero al Carbono S235JR barnizado y en Acero Inoxidable AISI 304L Fiorettato;
- **Silenciadores DL 220-250-270-300**, fabricados en Acero al Carbono S235JR barnizado y en Acero Inoxidable AISI 304L Fiorettato;
- **Silenciadores DL 320-400**, fabricados en Acero al Carbono S235JR barnizado y en Acero Inoxidable AISI 304L Fiorettato.

Para cada categoría están disponibles los siguientes dos tipos:

- **Con filtro**: para una instalación a inyección;
- **Sin filtro**: para instalaciones a descarga.

Todos los silenciadores están dotados de bridas de acoplamiento en línea del vacío.

En la figura se incluye una esquematización general de dos silenciadores disponibles, mostrando los principales componentes que los constituyen.

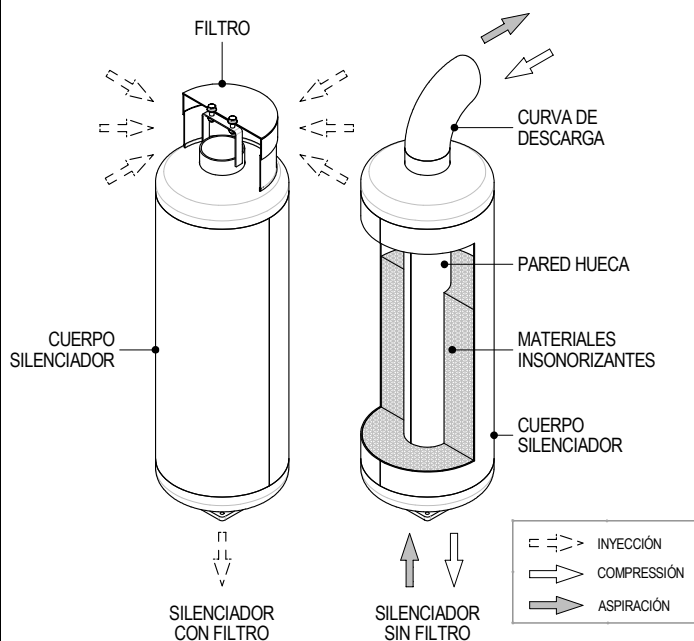


Fig. 2.1

En la tabla siguiente se detallan los principales parámetros de funcionamiento, de los distintos tipos de silenciadores disponibles.

Modelo	Caudal	Instalación	Código	Material	Peso
SILENCIADORES DL 75-95-125	483-744 m³/h	INYECCIÓN	1445004700	Acero al Carbono S235JR barnizado	22,0 kg
			1445005100	Acero Inoxidable AISI 304L	21,0 kg
		DESCARGA	1547004900	Acero al Carbono S235JR barnizado	19,5 kg
			1547005200	Acero Inoxidable AISI 304L	18,5 kg
SILENCIADORES DL 150-180	950-1056 m³/h	INYECCIÓN	1445004010	Acero al Carbono S235JR barnizado	33,0 kg
			1445005210	Acero Inoxidable AISI 304L	33,0 kg
		DESCARGA	1547005000	Acero al Carbono S235JR barnizado	31,0 kg
			1547005300	Acero Inoxidable AISI 304L	31,0 kg
SILENCIADORES DL 220-250-270-300	1300-1800 m³/h	INYECCIÓN	1445004310	Acero al Carbono S235JR barnizado	39,0 kg
			1445004600	Acero Inoxidable AISI 304L	36,0 kg
		DESCARGA	1547005100	Acero al Carbono S235JR barnizado	37,5 kg
			1547005400	Acero Inoxidable AISI 304L	34,5 kg

Modelo	Caudal	Instalación	Código	Material	Peso
SILENCIADORES DL 320-400	1890-2160 m³/h	INYECCIÓN	1414014300	Acero al Carbono S235JR barnizado	66,0 kg
			1414014500	Acero Inoxidable AISI 304L	71,0 kg
		DESCARGA	1414014200	Acero al Carbono S235JR barnizado	56,0 kg
			1414014400	Acero Inoxidable AISI 304L	61,0 kg

3. Instalación

Los silenciadores DL están presdispuestos para ser instalados en correspondencia a la línea descarga y de inyección (en relación al modelo elegido) de un regulador de presión a lóbulos (sin lubricación).

Para garantizar la eliminación del ruido producido por el regulador de presión, se aconseja la instalación del silenciador lo más cerca posible de este para reducir al mínimo los tramos de tubería flexible presentes en la parte en la línea.

En la figura del lado se detalla la esquematización de una posible instalación correcta de los silenciadores en una bomba DL100 (los flujos indicados se refieren al funcionamiento de aspiración del regulador de presión). La correcta instalación de los silenciadores requiere que se apoyen en dos puntos de anclaje, ej. con bandas metálicas (vea figura de al lado y la siguiente página), o con sistemas de soporte adecuados.

El silenciador de descarga (cuando se invierte el flujo de aire de descarga de la bomba) está sometido al paso de aire a una elevada temperatura que puede determinar su calentamiento.

Atención: posicionar el silenciador lejos del caudal de los operadores, o bien predisponer protecciones oportunas.

En la boca de salida de los silenciadores de descarga hay instalada una curva, para prevenir la entrada de lluvia y para permitir la orientación (en fase de instalación) del flujo de la salida de aire.

Prestar atención a los vapores aspirados por la bomba de vacío y emitidos a través del silenciador.

Prestar atención a los vapores aspirados por la bomba de vacío y emitidos a través del silenciador.

Dirigir la salida del silenciador de descarga lejos de la entrada del silenciador de aspiración, para evitar la entrada por inyección de fluidos calientes.

Atención: dirigir la curva del silenciador de descarga lejos de la entrada del silenciador de inyección.

Los silenciadores de la serie DL están diseñados para instalarse verticalmente. Otras instalaciones diferentes deben ser coordinadas con Jurop.

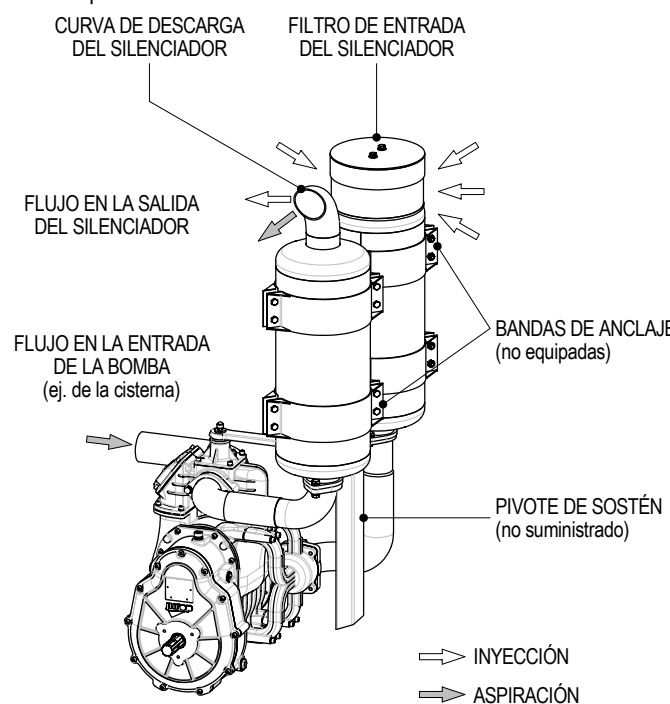


Fig. 3.1

SILENCIADORES DL

Pos.	Código	Descripción	Cant.
1	15130RJVB0	BANDA DE SOPORTE D.250 (Acero al Carbono)	2
	15130GJVBO	BANDA DE SOPORTE D.250 (Acero Inoxidable)	
2	15130RJUB0	BANDA DE SOPORTE D.250 (A.C.) CON PLACA	2
	-	BANDA DE SOPORTE D.250 (A.I.) CON PLACA	
3	1610003500	BRIDA Ø70	1
4	1680614500	JUNTA	1
	1513003IB0	BANDA DE SOPORTE D.300 (Acero al Carbono)	
5	1513042400	BANDA DE SOPORTE D.300 (Acero Inoxidable)	2
	15130ZURA0	BANDA DE SOPORTE D.300 (A.C.) CON PLACA	
6	-	BANDA DE SOPORTE D.300 (A.I.) CON PLACA	2
	16100WRXB0	BRIDA SILENCIADORES DL150-180	
7	161009XMB0	BRIDA SILENCIADORES DL220-...-300	1

Pos.	Código	Descripción	Cant.
8	1680711200	JUNTA SILENCIADORES DL150-180	1
	168079XIB0	JUNTA SILENCIADORES DL220-...-300	
9	15130165B0	BANDA DE SOPORTE D.360 (Acero al Carbono)	2
	1513020000	BANDA DE SOPORTE D.360 (Acero Inoxidable)	
10	15130164B0	BANDA DE SOPORTE D.360 (A.C.) CON PLACA	2
	15130YAPA0	BANDA DE SOPORTE D.360 (A.I.) CON PLACA	
11	4026713008	BRIDA DN125 PN6 (Acero al Carbono) SP.14	1
	4026713708	BRIDA DN125 PN6 (Acero Inoxidable) SP.15	
12	16807X86A0	JUNTA DN125 PN6	1

Los accesorios por encargo propuestos no incluyen la tornillería.

