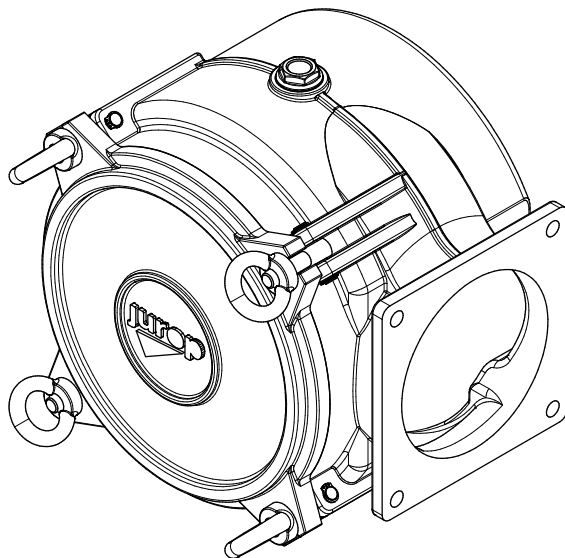
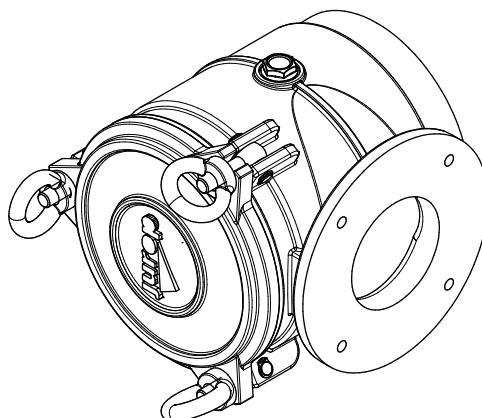


ISTRUZIONI ORIGINALI



FILTRO D220

FILTRO D140



## SCHEMA TECNICA

COD. 14450 007 E0  
COD. 14450 006 E0

Rev. 01  
18-09-2017

COMPANY WITH  
QUALITY SYSTEM  
CERTIFIED BY DNV GL  
= ISO 9001 =

COMPANY WITH  
ENVIRONMENTAL SYSTEM  
CERTIFIED BY DNV GL  
= ISO 14001 =

COMPANY WITH  
QUALITY SYSTEM  
CERTIFIED BY DNV GL  
= UNI EN ISO 3834-2 =

## 1. Avvertenze generali

• Nella presente scheda tecnica sono riportate le informazioni di carattere tecnico riguardanti i filtri acqua, e le principali istruzioni di installazione e manutenzione.

• Il rispetto delle informazioni contenute all'interno della presente scheda tecnica è condizione necessaria per ottenere il riconoscimento della garanzia sulle parti difettose. All'arrivo della merce verificare che sia integra e priva di danneggiamenti accidentali, eventualmente subiti durante il trasporto. In caso di sostituzione di parti dell'accessorio **utilizzare solo ricambi originali**.

## 2. Dati tecnici

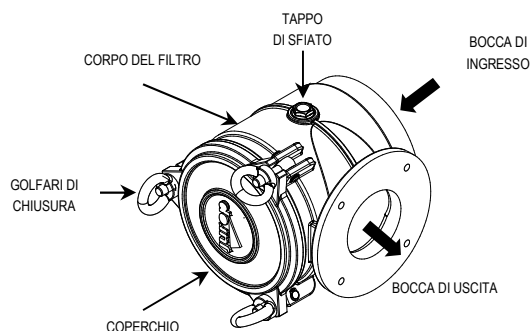
• I filtri acqua sono progettati per essere installati in corrispondenza della linea di aspirazione (nelle immediate vicinanze dell'organo aspirante) di pompe ad acqua. Il filtro permette di prevenire che eventuali corpi estranei (oltre determinate dimensioni) entrino all'interno del sistema di pompaggio. Nella figura seguente si riporta una schematizzazione generale di un filtro acqua, evidenziandone il flusso preferenziale (utilizzo in aspirazione).

I filtri acqua sono disponibili in due versioni:

- **FILTRO ACQUA D140 (INOX)**, cod. 14450 007 E0;
- **FILTRO ACQUA D220 (INOX)**, cod. 14450 006 E0.

• Il corpo e il coperchio del filtro sono realizzati in acciaio inox (AISI304 1D 1.4301 EN10088) ed ottenuti mediante stampo di fusione. La cartuccia filtro è realizzata in acciaio Inox 304.

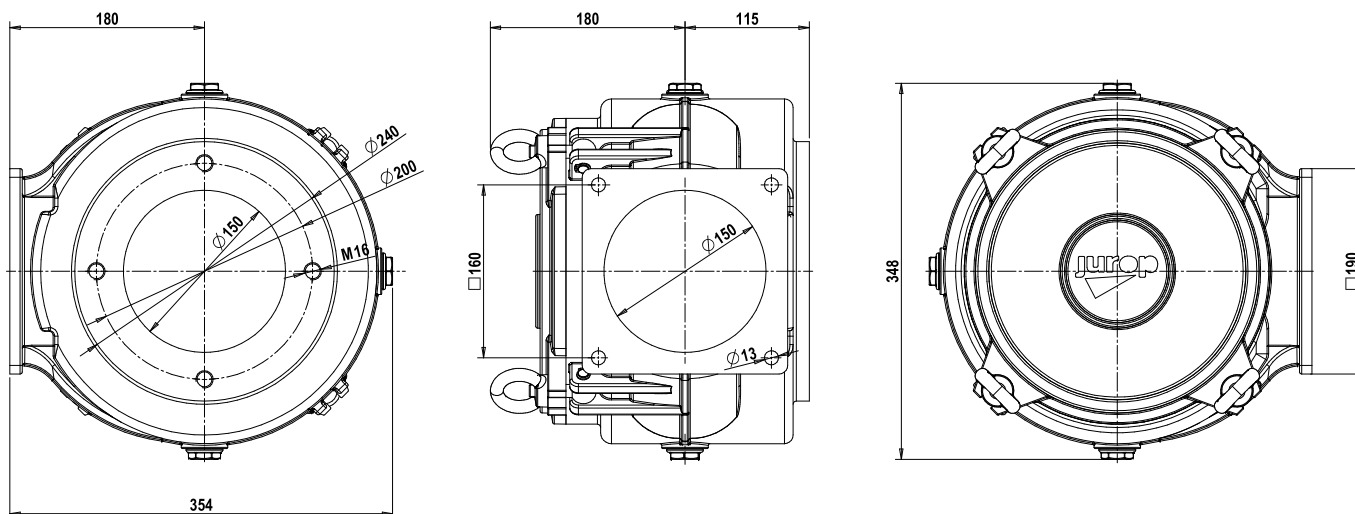
• Nella tabella seguente si riportano i principali parametri di funzionamento, relativamente alle pressioni massime di esercizio (relative), alle pressioni di calcolo (relative), alle portate-acqua, al grado di filtrazione e al peso.



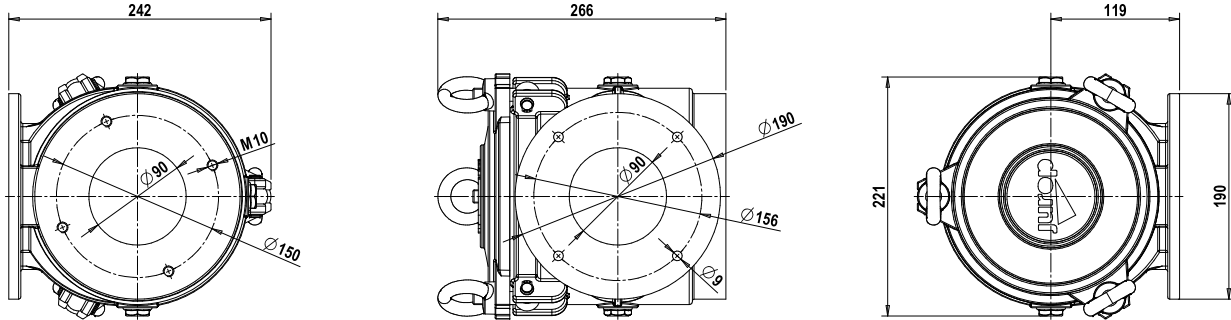
### PARAMETRI DI FUNZIONAMENTO

PARAMETRO	FILTRO D140	FILTRO D220
Pressione massima di lavoro/esercizio	-1 / +0,5 bar	-1 / +0,5 bar
Pressione di calcolo	-1 / +4 bar	-1 / +4 bar
Abbinabile a pompe con portata nominale fino a	150 l/min (H2O)	350 l/min (H2O)
Grado di filtrazione	MESH 55, con maglia foro $\varnothing$ 0.30 mm (a 300 $\mu$ m)	
Peso	16.0 Kg	29.0 Kg

### Dimensioni di ingombro FILTRO D220 – cod. 14450 006 E0



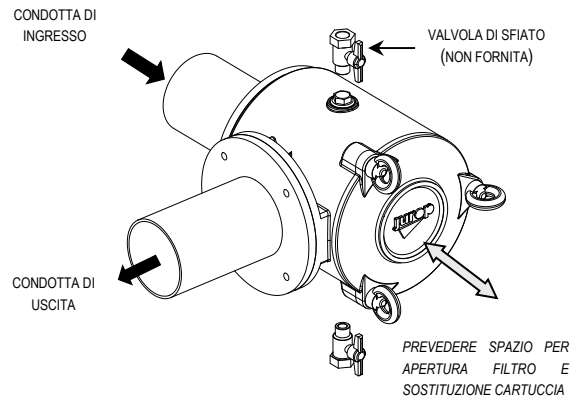
**Dimensioni di ingombro FILTRO D140 – cod. 14450 007 E0**



**3. Installazione**

• Il filtro acqua deve essere installato in corrispondenza della linea di aspirazione della pompa dell'acqua. Si consiglia l'installazione a ridosso dell'organo pompante, con **condotta di uscita in posizione laterale**: in questo modo, in caso di sostituzione/pulizia del filtro si evita che lo sporco cada all'interno della pompa.


• Si consiglia il collegamento alla pompa mediante tubazione in inox (in questo modo si previene la corrosione, dovuta all'alternanza di fenomeni di bagnasciuga). A seconda della modalità di utilizzo può essere necessario provvedere alla pulizia (eventualmente sostituzione) ricorrente della cartuccia: si consiglia perciò di **posizionarlo in zone facilmente accessibili**, per permetterne la facile manutenzione. Devono inoltre essere facilmente accessibili le aperture di scarico, da 1/2" per la versione D140 e 3/4" per la versione D220, per consentire lo scarico dell'eventuale materiale liquido accumulato nel filtro e per lo sfiato del filtro. Nel caso vengano installate delle valvole, queste devono garantire la tenuta ermetica del condotto. Durante la stagione invernale, il materiale liquido contenuto nel filtro deve essere scaricato, durante i periodi di non utilizzo.



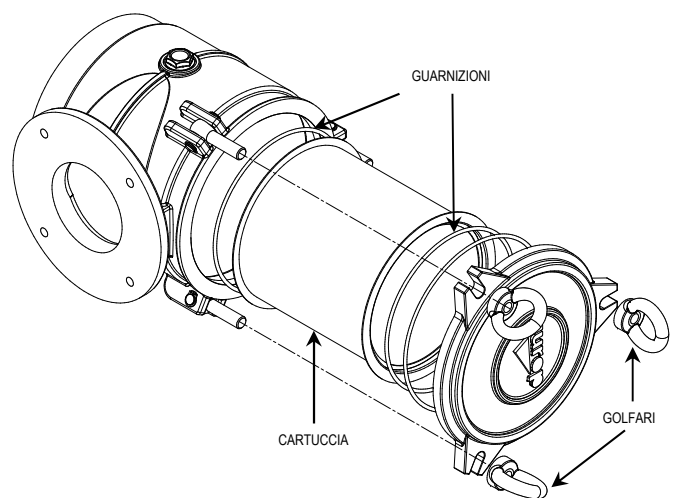
**4. Manutenzione**

• In condizioni di utilizzo ordinarie si consiglia la pulizia del filtro con cadenza settimanale. Nel caso di utilizzo in condizioni "gravose", procedere alla pulizia (ed eventuale sostituzione) della cartuccia, ogni qualvolta le prestazioni della linea risultino particolarmente compromesse. La pulizia del filtro deve essere sempre svolta a freddo. Per la manutenzione ordinaria seguire le istruzioni seguenti.

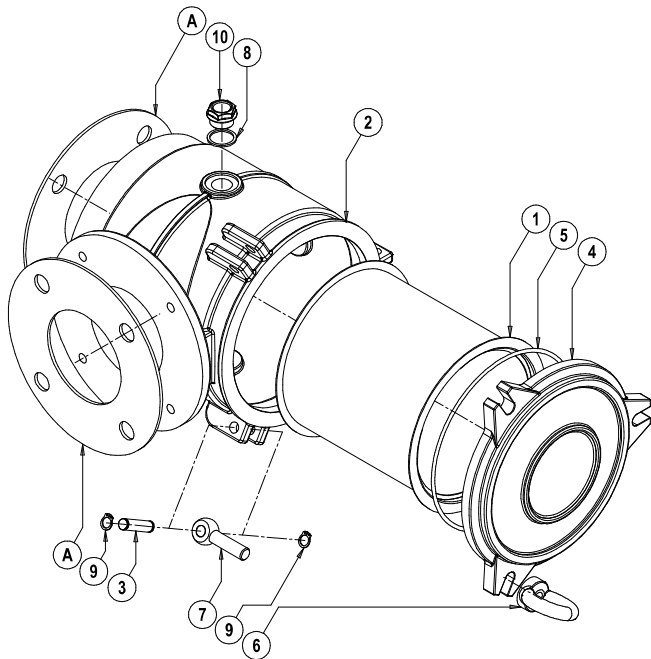
- Svitare i golfari e togliere/aprire il coperchio;
- Estrarre la cartuccia filtrante (pos. 1) e le relative guarnizioni di tenuta (pos. 5 e 6), lavare con detergente e soffiare con aria compressa fino ad avvenuta pulizia.

 **Recuperare il liquido detergente e smaltire come previsto dalle normative vigenti.**

- Asciugare adeguatamente la cartuccia e l'intero filtro;
- Rimontare i componenti precedentemente rimossi facendo attenzione al corretto posizionamento delle guarnizioni (pos. 5-6).
- Nella figura seguente si schematizza la procedura di manutenzione.



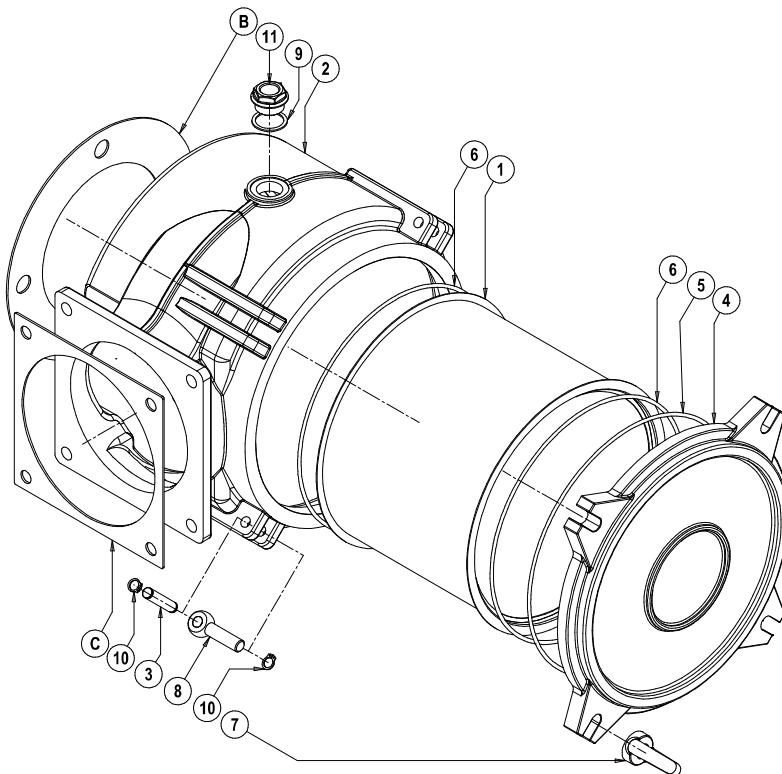
- Per la pulizia si consiglia l'utilizzo di detergente non infiammabile con proprietà passivanti e protettive.

**FILTRI DI ASPIRAZIONE ACQUA**
**Filtro Acqua D140**
**14450 007 E0**


Pos.	Codice	Descrizione	Q.tà
1	1545002900	CARTUCCIA FILTRO D140	1
2	16120748E0	SCATOLA FILTRO D140 INOX	1
3	16220016E0	PERNO FILTRO D140 INOX	3
4	16400475E0	COPERCHIO FILTRO D140 INOX	1
5	4022200245	ANELLO OR 4675	1
6	4026191102	GOLFARE FEMMINA M12 ZINC.	3
7	4026191207	TIRANTE M12X50 AD OCCHIO	3
8	4026359003	RONDELLA 21,5X26X1,5	3
9	4026510008	ANELLO ELASTICO E10	6
10	4026904001	TAPPO CIECO G1/2"	3

Accessori disponibili a richiesta:

A	16807ZSPA0	GUARNIZIONE TONDA DN80 PN6	2
---	------------	----------------------------	---

**Filtro Acqua D220**
**14450 006 E0**


Pos.	Codice	Descrizione	Q.tà
1	1545002700	CARTUCCIA FILTRO D220	1
2	16120747E0	SCATOLA FILTRO D220 INOX	1
3	16220015E0	PERNO FILTRO D220 INOX	4
4	16400473E0	COPERCHIO FILTRO D220 INOX	1
5	4022200243	ANELLO OR 4975	1
6	4022200262	ANELLO OR 4950	2
7	4026191102	GOLFARE FEMMINA M12 ZINC.	4
8	4026191207	TIRANTE M12X50 AD OCCHIO	4
9	4026359000	RONDELLA 32X26X1,5	3
10	4026510008	ANELLO ELASTICO E10	8
11	4026904002	TAPPO CIECO 3/4 ZINC.	3

Accessori disponibili a richiesta:

B	1680609500	GUARNIZIONE TONDA IN NBR	1
C	1680609600	GUARNIZIONE QUADRA	1