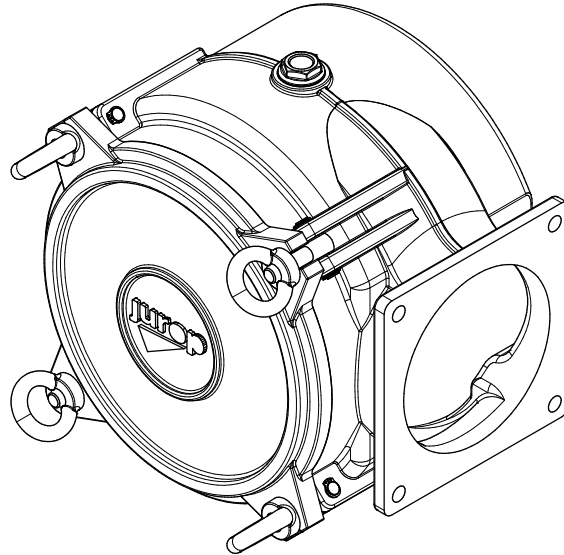
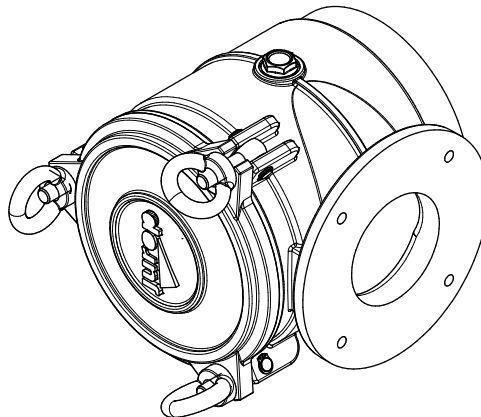


INSTRUCCIONES ORIGINALES



FILTRO D220

FILTRO D140



FICHA TÉCNICA

COD. 14450 007 E0
COD. 14450 006 E0

Rev. 01
18-09-2017



COMPANY WITH
QUALITY SYSTEM
CERTIFIED BY DNV GL
= ISO 9001 =

COMPANY WITH
ENVIRONMENTAL SYSTEM
CERTIFIED BY DNV GL
= ISO 14001 =

COMPANY WITH
QUALITY SYSTEM
CERTIFIED BY DNV GL
= UNI EN ISO 3834-2 =

1. Advertencias generales

- En la presente ficha técnica se incluye la información técnica relativa a los filtro agua y las principales instrucciones de instalación y mantenimiento.
- El respeto de la información contenida dentro de la presente ficha técnica constituye una condición necesaria para obtener el reconocimiento de la garantía sobre las partes defectuosas. Cuando llegue la mercadería, verifique que esta esté íntegra y que no presente daños accidentales, eventualmente sufridos durante el transporte. En caso de sustitución de partes del accesorio **utilice únicamente repuestos originales.**

2. Datos técnicos

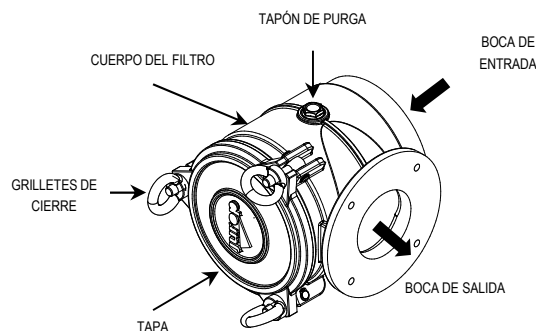
• Los filtros agua están diseñados para ser instalados en correspondencia con la línea de aspiración (junto al órgano de aspiración) de los compresores de aire, o bien de las bombas de agua. El filtro permite evitar que eventuales cuerpos extraños (superando determinadas dimensiones) entren en el sistema de bombeo. En la siguiente figura se incluye una esquematización general de un filtro aire/agua, indicando el flujo preferencial (uso en aspiración).

Los filtros de aire-agua están disponibles en dos versiones:

- **FILTRO AGUA D140 (ACERO INOXIDABLE)**, cod. 14450 007 E0;
- **FILTRO AGUA D220 (ACERO INOXIDABLE)**, cod. 14450 006 E0.

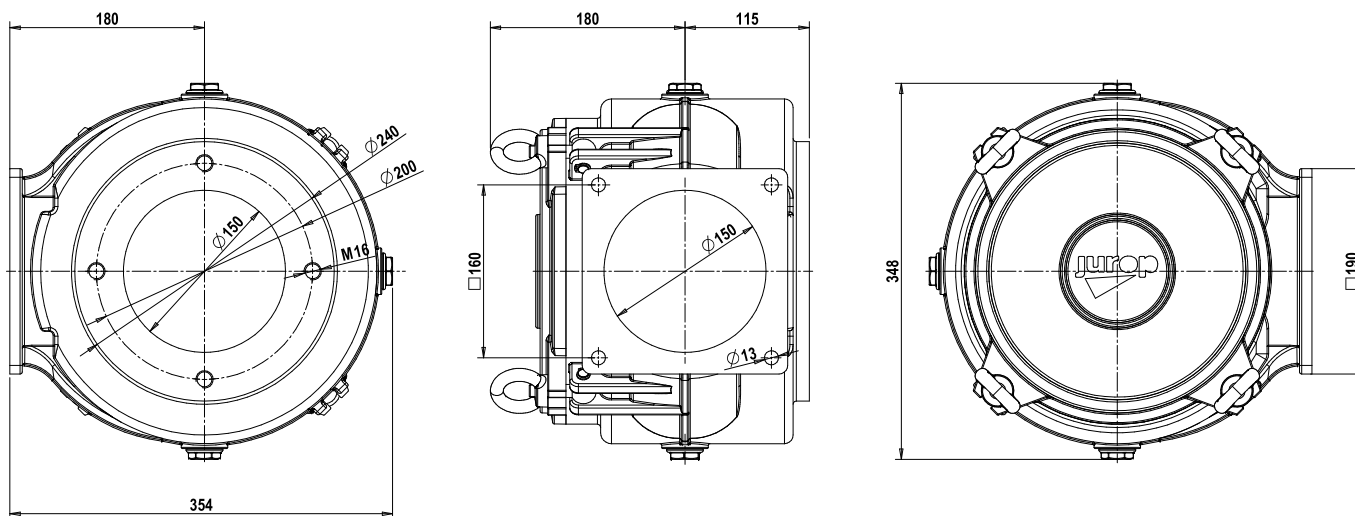
• El cuerpo y la tapa del filtro son de aleación de acero inox (AISI304 1D 1.4301 EN10088) obtenidos mediante molde de fusión. El cartucho del filtro es de acero inox. 304.

• En la tabla siguiente se indican los principales parámetros de funcionamiento, relativos a las presiones máximas de ejercicio (relativas), a las presiones de cálculo (relativas), a los caudales de agua, al grado de filtración y al peso.

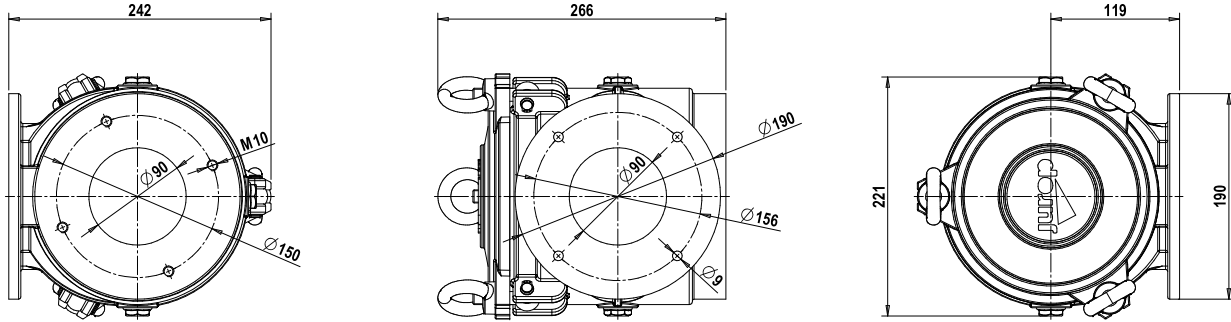


PARÁMETROS DE FUNCIONAMIENTO		
PARÁMETRO	FILTRO D140	FILTRO D220
Presión máxima de trabajo/ejercicio	-1 / +0,5 bar	-1 / +0,5 bar
Presión de cálculo	-1 / +4 bar	-1 / +4 bar
Ideal para bombas con caudales hasta los	150 l/min (H2O)	350 l/min (H2O)
Grado de filtración	MESH 55, con malla de orificios \varnothing 0.30 mm (a 300 μ m)	
Peso	16.0 Kg	29.0 Kg

Principales dimensiones FILTRO D220 – cod. 14450 006 E0



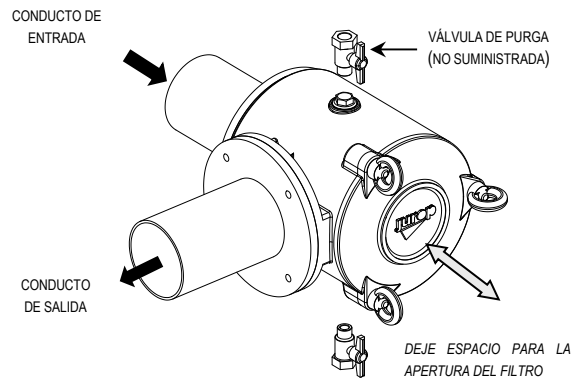
Principales dimensiones FILTRO D140 – cod. 14450 007 E0



3. Instalación

• El filtro agua debe ser instalado en correspondencia con la línea de aspiración de la bomba de agua. Se aconseja la instalación al resguardo del órgano de bombeo, con un **conducto de salida en posición lateral**: de este modo, en caso de sustitución/limpieza del filtro, se evita que la suciedad caída dentro de la bomba.

• Se aconseja conectar la bomba mediante tuberías de inox. (de este modo, se previene la corrosión ocasionada por la alternancia de los fenómenos de zona de inmersión). Según el modo de uso, puede ser necesario limpiar (eventualmente, la sustitución) frecuentemente el cartucho. Por lo tanto, se aconseja **posicionarlo en zonas de fácil acceso**, para permitir un fácil mantenimiento. Además, debe ser de fácil acceso las aberturas de descarga, de 1/2" para la versión pequeña, 3/4" para la versión grande para permitir la descarga del eventual material líquido acumulado en el filtro y para la purga del filtro. Si se instalaran válvulas, estas deberán garantizar la estanqueidad hermética del conducto. Durante la estación invernal, el material líquido contenido en el filtro debe ser descargado, durante los períodos en los que no se lo utilice.



4. Mantenimiento

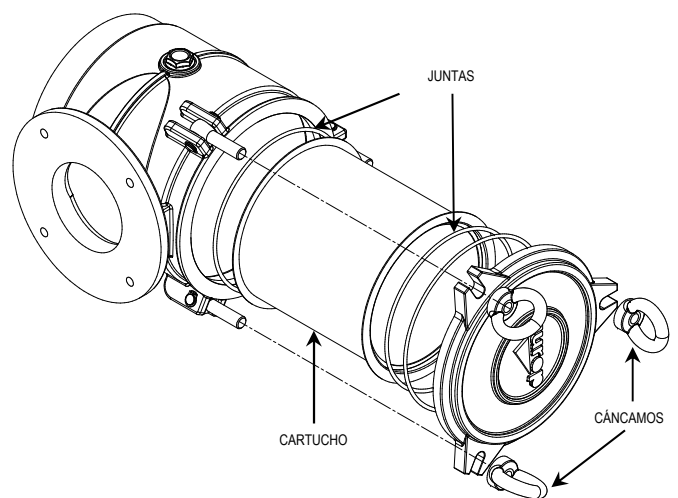
• En condiciones de uso ordinarias, se aconseja la limpieza del filtro con frecuencia semanal. En el caso de uso en condiciones "exigentes", realice la limpieza (y la eventual sustitución) del cartucho, toda vez que las prestaciones de la línea se vean particularmente comprometidas. La limpieza del filtro debe ser siempre efectuada en frío.

• Para el mantenimiento ordinario, siga las instrucciones indicadas a continuación:

- Afloje los tres cáncamos y retire/abrir la tapa;
- Extraiga el cartucho filtrante y las correspondientes juntas de estanqueidad (pos. 5 e 6), lave con detergente y sople con aire comprimido hasta efectuar la limpieza.

Recupere el líquido detergente y elimínelo conforme a las normativas vigentes.

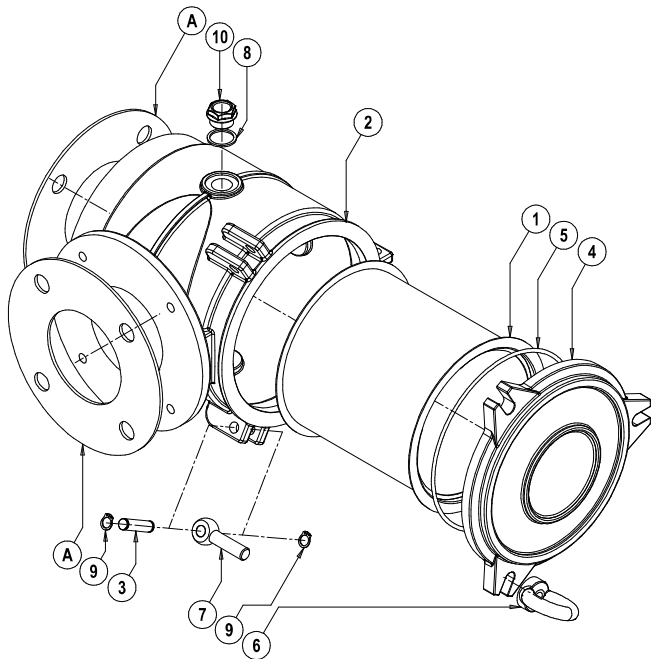
- Seque adecuadamente el cartucho y la totalidad del filtro;
- Vuelva a montar los componentes precedentemente extraídos prestando atención al correcto posicionamiento de las juntas (pos. 5-6).
- En la siguiente figura se esquematiza el procedimiento de mantenimiento.



• Para la limpieza se aconseja el uso de detergente no inflamable con propiedades pasivantes y de protección.

FILTROS DE ASPIRACIÓN DE AIRE-AGUA

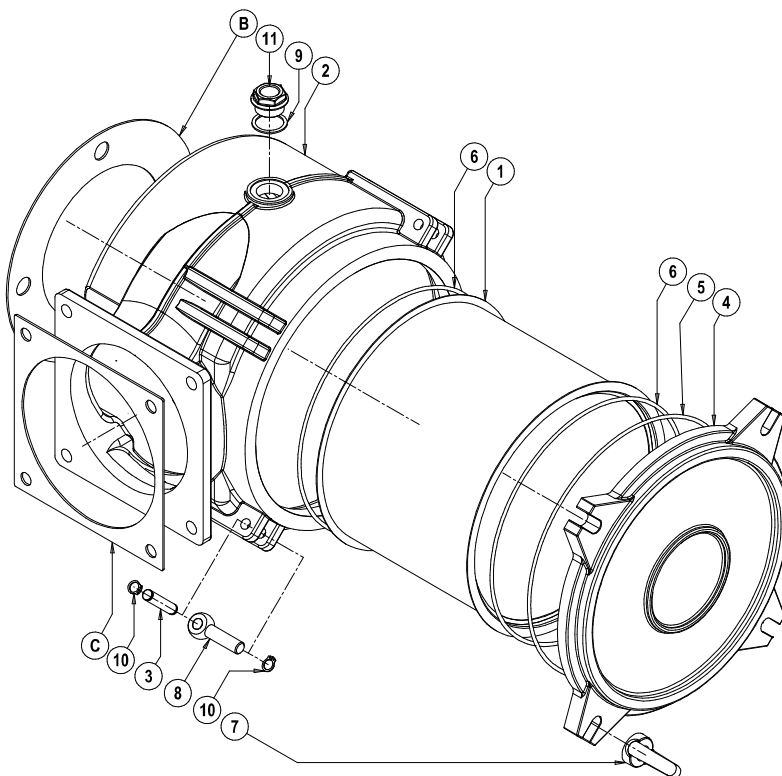
Filtro Agua D140 14450 007 E0



Pos.	Código	Descripción	Cant.
1	1545002900	CARTUCCIA FILTRO D140	1
2	16120748E0	CAJA FILTRO	1
3	16220016E0	PIN	3
4	16400475E0	TAPA FILTRO	1
5	4022200245	ANILLO OR 4675	1
6	4026191102	CÁNCAMO HEMBRA M12 ZINC.	3
7	4026191207	TIRANTE M12X50	3
8	4026359003	ARANDELA 21,5X26X1,5	3
9	4026510008	ANILLO SEEGER E10	6
10	4026904001	TAPÓN CIEGO G1/2"	3

Accesorios disponibles sobre pedido :
A 16807ZSPA0 JUNTA REDONDA DN80 PN6 2

Filtro Agua D220 14450 006 E0



Pos.	Código	Descripción	Cant.
1	1545002700	CARTUCCIA FILTRO D220	1
2	16120747E0	CAJA FILTRO	1
3	16220015E0	PIN	4
4	16400473E0	TAPA FILTRO	1
5	4022200243	ANILLO OR 4975	1
6	4022200262	ANILLO OR 4950	2
7	4026191102	CÁNCAMO HEMBRA M12 ZINC.	4
8	4026191207	TIRANTE M12X50	4
9	4026359000	ARANDELA 32X26X1,5	3
10	4026510008	ANILLO SEEGER E10	8
11	4026904002	TAPÓN CIEGO 3/4 ZINC.	3

Accesorios disponibles sobre pedido :
B 1680609500 JUNTA REDONDA 1
C 1680609600 JUNTA CUADRADA 1