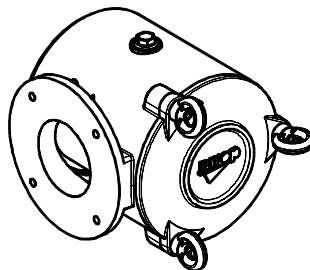
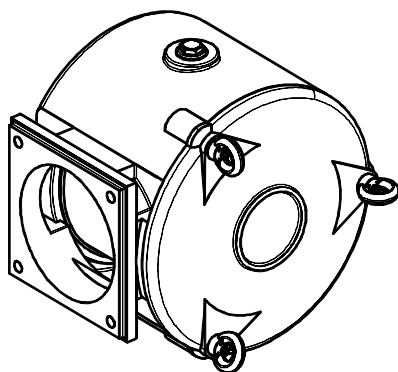


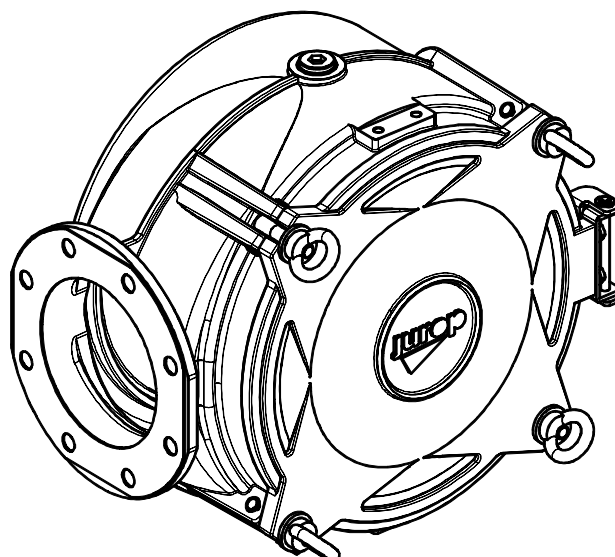
ISTRUZIONI ORIGINALI



FILTRO PICCOLO



FILTRO MEDIO



FILTRO GRANDE

SCHEMA TECNICA

COD. 14450 029 00 - 14450 064 00

COD. 14450 032 00 - 14450 065 00

COD. 14450 068 00 - 14450 072 00

COMPANY WITH
QUALITY SYSTEM
CERTIFIED BY DNV GL
= ISO 9001 =

1. Avvertenze generali

Nella presente scheda tecnica sono riportate le informazioni di carattere tecnico riguardanti i filtri aria - acqua, e le principali istruzioni di installazione e manutenzione.

Il rispetto delle informazioni contenute all'interno della presente scheda tecnica è condizione necessaria per ottenere il riconoscimento della garanzia sulle parti difettose. All'arrivo della merce verificare che sia integra e priva di danneggiamenti accidentali, eventualmente subiti durante il trasporto. In caso di sostituzione di parti dell'accessorio **utilizzare solo ricambi originali**.

2. Dati tecnici

I filtri aria - acqua sono progettati per essere installati in corrispondenza della linea di aspirazione (nelle immediate vicinanze dell'organo aspirante) di decompressori ad aria oppure pompe ad acqua. Il filtro permette di prevenire che eventuali corpi estranei (oltre determinate dimensioni) entrino all'interno del sistema di pompaggio. Nella figura seguente si riporta una schematizzazione generale di un filtro aria/acqua, evidenziandone il flusso preferenziale (utilizzo in aspirazione).

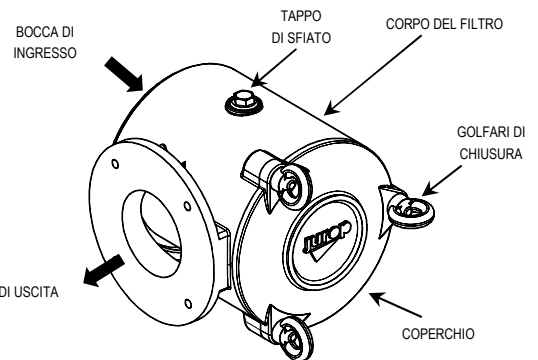
I filtri aria - acqua sono disponibili in tre versioni:

- **Filtro aria/acqua piccolo in lega di alluminio**, cod. 14450 029 00 - 14450 064 00 (*);
- **Filtro aria/acqua medio in lega di alluminio**, cod. 14450 032 00 - 14450 065 00 (*);
- **Filtro aria grande in lega di alluminio**, cod. 14450 068 00 - 14450 072 00 (*).

(* In abbinamento ai modelli ATEX della serie PVT, HELIX, CT e CTH.

Il corpo e il coperchio del filtro sono realizzati in lega di alluminio (AlSi9Cu1Mg EN AC 46400) ed ottenuti mediante stampo di fusione. La cartuccia filtro è invece realizzata in acciaio Inox 304 (piccolo e medio) e Inox 316 (grande).

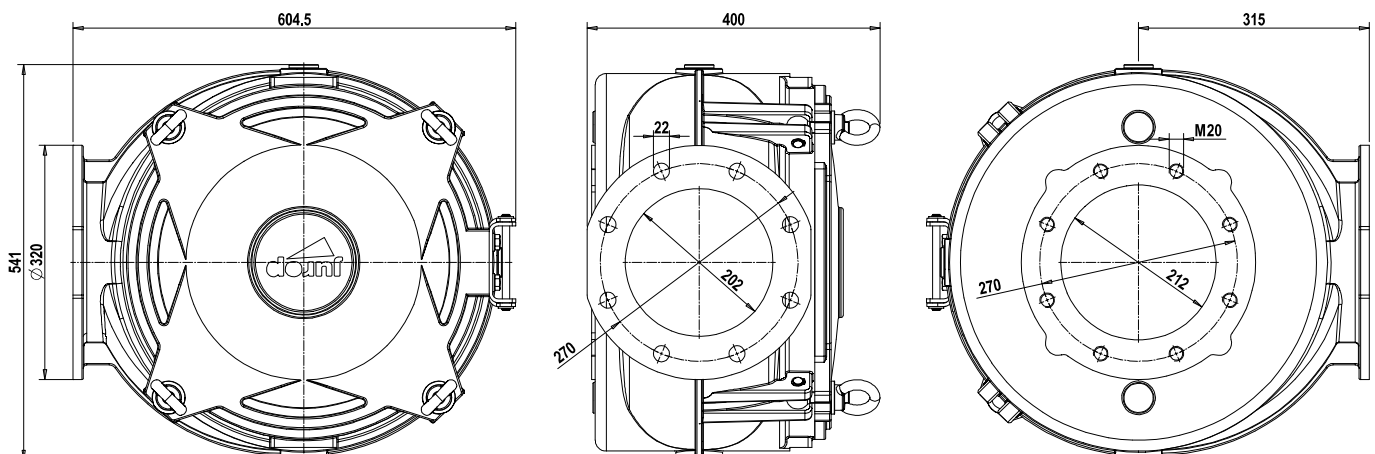
Nella tabella seguente si riportano i principali parametri di funzionamento, relativamente alle pressioni massime di esercizio (relative), alle pressioni di calcolo (relative), alle portate rispettivamente di aria e acqua, al grado di filtrazione e al peso.



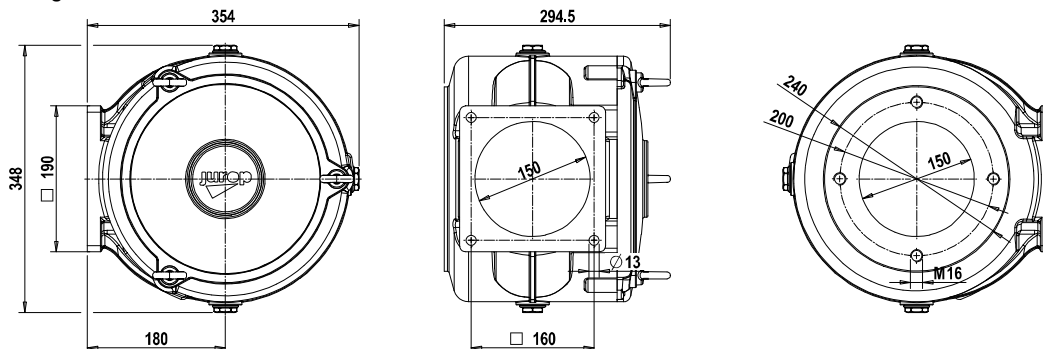
PARAMETRI DI FUNZIONAMENTO			
parametro	filtro piccolo	filtro medio	filtro grande
Pressione massima di lavoro/esercizio	-1 / +0,5 bar	-1 / +0,5 bar	-1 / +0,5 bar
Pressione di calcolo	-1 / +4 bar	-1 / +4 bar	-1 / +4 bar
Portata massima aria	1300 m³/h	3600 m³/h	6800 m³/h
Abbinabile a pompe con portata nominale fino a	150 l/min (H2O)	350 l/min (H2O)	-
Grado di filtrazione	MESH 55, con maglia foro ø 0.30 mm (a 300 µm)		
Grado di filtrazione (PVT, HELIX, CT, CTH ATEX)	MESH 120, con maglia foro ø 0.13 mm (a 125 µm)		
Peso	6.3 Kg	14.1 Kg	28 Kg

Nota: la presenza di olio in sospensione nel flusso d'aria che attraversa il filtro, determina una riduzione della portata massima d'aria.

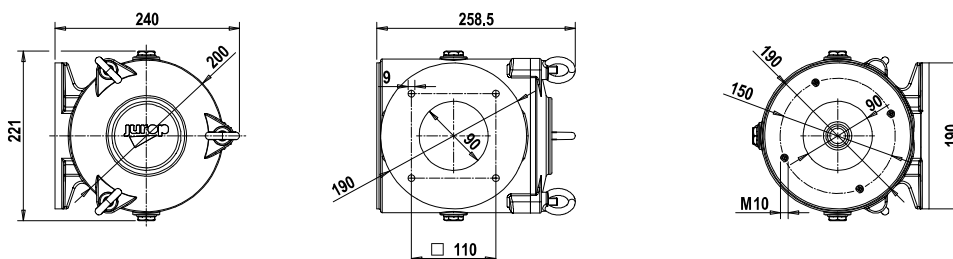
Dimensioni di ingombro filtro grande – cod. 14450 068 00 / cod. 14450 072 00



Dimensioni di ingombro filtro medio – cod. 14450 032 00 / cod. 14450 065 00



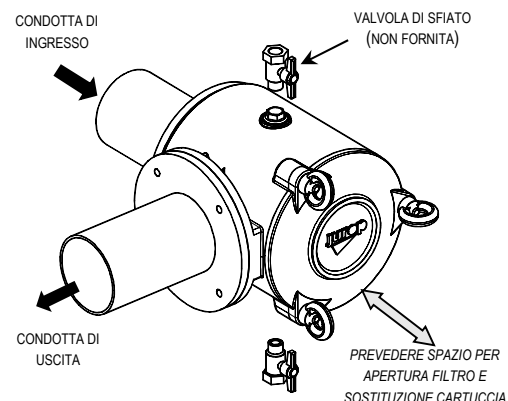
Dimensioni di ingombro filtro piccolo – cod. 14450 029 00 / cod. 14450 064 00



3. Installazione

Il filtro aria – acqua deve essere installato in corrispondenza della linea di aspirazione del decompressore o della pompa dell'acqua. Si consiglia l'installazione a ridosso dell'organo pompante, con **condotta di uscita in posizione laterale**: in questo modo, in caso di sostituzione/pulizia del filtro si evita che lo sporco cada all'interno della pompa.

Si consiglia il collegamento alla pompa mediante tubazione in inox (in questo modo si previene la corrosione, dovuta all'alternanza di fenomeni di bagnasciuga, soprattutto se utilizzato come filtro dell'acqua). A seconda della modalità di utilizzo può essere necessario provvedere alla pulizia (eventualmente sostituzione) ricorrente della cartuccia: si consiglia perciò di **posizionarlo in zone facilmente accessibili**, per permetterne la facile manutenzione. Devono inoltre essere facilmente accessibili le aperture di scarico, da 1/2" per la versione piccola, 3/4" per la versione media e 1" per versione grande, per consentire lo scarico dell'eventuale materiale liquido accumulato nel filtro (in utilizzo come filtro aria, valvola inferiore), e per lo sfiato del filtro (in utilizzo come filtro acqua, valvola superiore). Nel caso vengano installate delle valvole, queste devono garantire la tenuta ermetica del condotto. Durante la stagione invernale, il materiale liquido contenuto nel filtro deve essere scaricato, durante i periodi di non utilizzo.

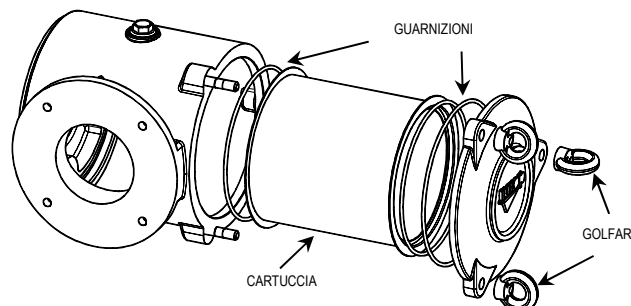


4. Manutenzione

In condizioni di utilizzo ordinarie si consiglia la pulizia del filtro con cadenza settimanale. Nel caso di utilizzo in condizioni "gravose", procedere alla pulizia (ed eventuale sostituzione) della cartuccia, ogni qualvolta le prestazioni della linea risultino particolarmente compromesse. La pulizia del filtro deve essere sempre svolta a freddo. Per la manutenzione ordinaria seguire le istruzioni seguenti.

- Svitare i golfari e togliere/aprire il coperchio;
- Estrarre la cartuccia filtrante (pos. 1) e le relative guarnizioni di tenuta (pos. 4 e le due guarnizioni pos. 5 per filtro piccolo e medio, e pos. 8 e le due guarnizioni pos. 9 per filtro grande), lavare con detergente e soffiare con aria compressa fino ad avvenuta pulizia;

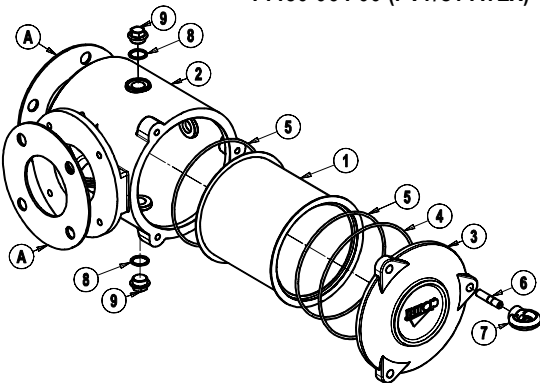
- Rimontare i componenti precedentemente rimossi facendo attenzione al corretto posizionamento delle guarnizioni (pos. 4-5 e 8-9). Nella figura seguente si schematizza la procedura di manutenzione.



Per la pulizia si consiglia l'utilizzo di detergente non infiammabile con proprietà passivanti e protettive.

Recuperare il liquido detergente e smaltire come previsto dalle normative vigenti.

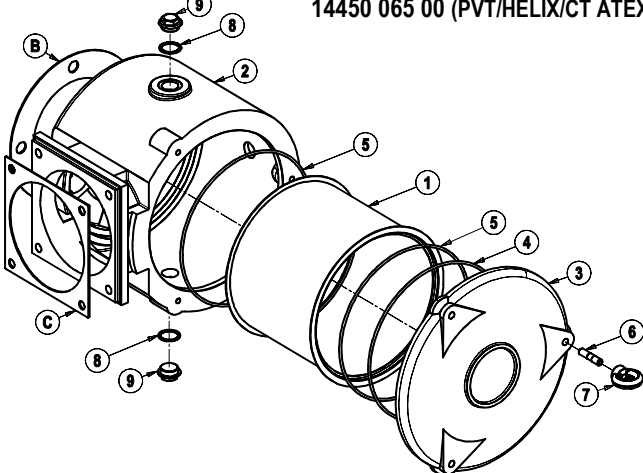
- Asciugare adeguatamente la cartuccia e l'intero filtro;

FILTRI DI ASPIRAZIONE ARIA - ACQUA
Filtro aria/acqua piccolo 14450 029 00
 14450 064 00 (PVT/CT ATEX) *


Pos.	Codice	Descrizione	Q.tà
1	1545002900	CARTUCCIA MESH55	1
	15450W7CB0	CARTUCCIA MESH120 *	1
2	1612100900	SCATOLA FILTRO	1
3	1640101300	COPERCHIO FILTRO	1
4	4022200245	ANELLO OR 4675	1
5	4022200257	ANELLO OR 4625	2
6	4026171504	VITE PRIGIONIERA M10X35 ZINC.	3
7	4026191101	GOLFARE FEMMINA M10 ZINC.	3
8	4026359003	RONDELLA 21,5X26X1,5 ALL.	3
9	4026904001	TAPPO CIECO ½" ZINC.	3

Accessori disponibili a richiesta:

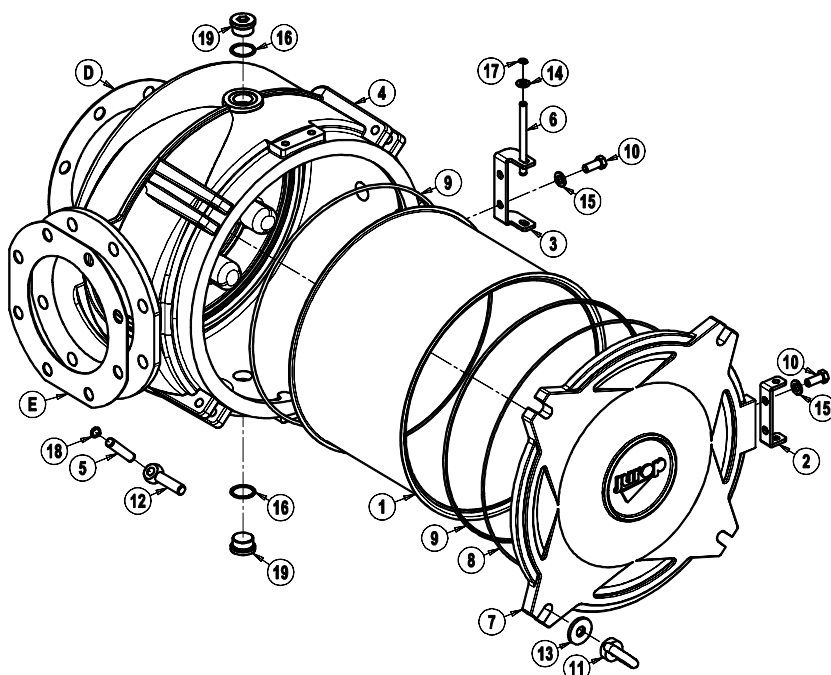
A	16807ZSPA0	GUARNIZIONE TONDA DN80 PN6	2
6	16720007E0	VITE PRIGIONIERA M12-M10	3

Filtro aria/acqua medio 14450 032 00
 14450 065 00 (PVT/HELIX/CT ATEX) *


Pos.	Codice	Descrizione	Q.tà
1	1545002700	CARTUCCIA MESH55	1
	15450W7DB0	CARTUCCIA MESH120 *	1
2	1612101000	SCATOLA FILTRO	1
3	1640100500	COPERCHIO FILTRO	1
4	4022200243	ANELLO OR 4975	1
5	4022200262	ANELLO OR 4950	2
6	4026171506	VITE PRIGIONIERA M10X45 ZINC.	3
7	4026191101	GOLFARE FEMMINA M10 ZINC.	3
8	4026359000	RONDELLA 32X26X1,5 ALL.	3
9	4026904002	TAPPO CIECO ¾" ZINC.	3

Accessori disponibili a richiesta:

B	1680609500	GUARNIZIONE TONDA IN NBR	1
C	1680609600	GUARNIZIONE QUADRA	1
6	16720007E0	VITE PRIGIONIERA M12-M10	3

Filtro aria grande 14450 068 00
 14450 072 00 (PVT/HELIX/CT/CTH ATEX) *


Pos.	Codice	Descrizione	Q.tà
1	15450EDGB0	CARTUCCIA MESH55	1
	15450W7EB0	CARTUCCIA MESH120 *	1
2	16120Z8LB0	STAFFA 1 CERNIERA FIL. D400	1
3	16120Z8MB0	STAFFA 2 CERNIERA FIL. D400	1
4	1612102100	SCATOLA FILTRO ARIA D400	1
5	16220Z8JB0	PERNO 1 FILTRO D400	4
6	16220Z8KB0	PERNO 2 FILTRO D400	1
7	1640102800	COPERCHIO FILTRO D400	1
8	4022200611	ANELLO OR 41700	1
9	4022200612	ANELLO OR 61600	2
10	4026103002	VITE TE 8,8 M12X30 ZINC.	4
11	4026191103	GOLFARE FEMMINA M16 ZINC.	4
12	4026191210	TIRANTE M 16X70 AD OCCHIO	4
13	4026353805	RONDELLA D.17X45 SP.5	4
14	4026357006	ROSETTA PIANA M10 ZINC.	2
15	4026357007	ROSETTA PIANA M12 ZINC.	4
16	4026359001	RONDELLA D.E.40X33,5X1,5 AL.	3
17	4026510108	ANELLO SEEGER E 10	2
18	4026510112	ANELLO SEEGER E 14	8
19	4026701605	TAPPO M C/TESTA 1" FE ZINC.	3

Accessori disponibili a richiesta:

D	16807026C0	GUARNIZIONE DN175 PN10	1
E	1680711800	GUARNIZIONE DN175 PN10 SM.	1