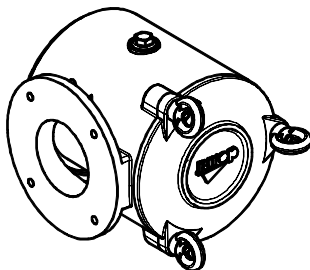
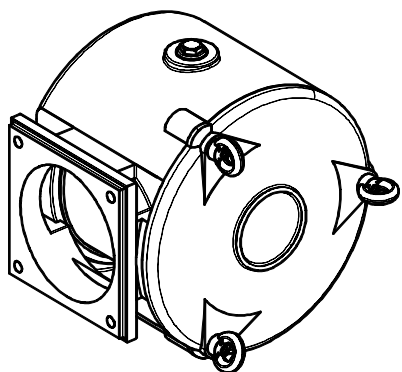


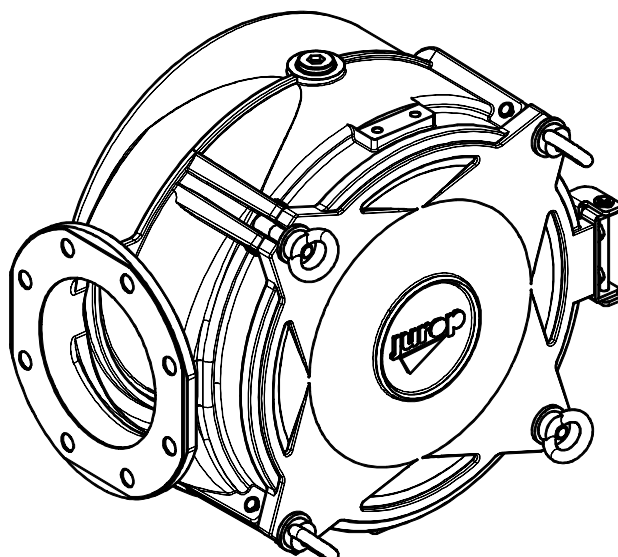
INSTRUCCIONES ORIGINALES



FILTRO PEQUEÑO



FILTRO MEDIO



FILTRO GRANDE

FICHA TÉCNICA

COD. 14450 029 00 - 14450 064 00

COD. 14450 032 00 - 14450 065 00

COD. 14450 068 00 - 14450 072 00

COMPANY WITH
QUALITY SYSTEM
CERTIFIED BY DNV GL
= ISO 9001 =

1. Advertencias generales

En la presente ficha técnica se incluye la información técnica relativa a los filtro aire-agua y las principales instrucciones de instalación y mantenimiento.

El respeto de la información contenida dentro de la presente ficha técnica constituye una condición necesaria para obtener el reconocimiento de la garantía sobre las partes defectuosas. Cuando llegue la mercadería, verifique que esta esté íntegra y que no presente daños accidentales, eventualmente sufridos durante el transporte. En caso de sustitución de partes del accesorio **utilice únicamente repuestos originales**.

2. Datos técnicos

Los filtros aire-agua están diseñados para ser instalados en correspondencia con la línea de aspiración (junto al órgano de aspiración) de los compresores de aire, o bien de las bombas de agua. El filtro permite evitar que eventuales cuerpos extraños (superando determinadas dimensiones) entren en el sistema de bombeo. En la siguiente figura se incluye una esquematización general de un filtro aire/agua, indicando el flujo preferencial (uso en aspiración).

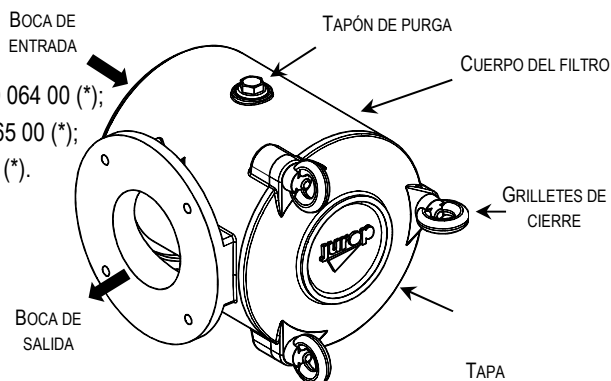
Los filtros de aire-agua están disponibles en tres versiones:

- **Filtro aire-agua pequeño de aleación de aluminio**, cod. 14450 029 00 - 14450 064 00 (*);
- **Filtro aire-agua medio de aleación de aluminio**, cod. 14450 032 00 - 14450 065 00 (*);
- **Filtro aire grande de aleación de aluminio**, cod. 14450 068 00 - 14450 072 00 (*).

(*) con PVT, HELIX, CT y CTH ATEX.

El cuerpo y la tapa del filtro son de aleación de aluminio (AlSi9Cu1Mg EN AC 46400) obtenidos mediante molde de fusión. El cartucho del filtro es de acero inox. 304 (pequeño y medio) y acero inox. 316 (grande).

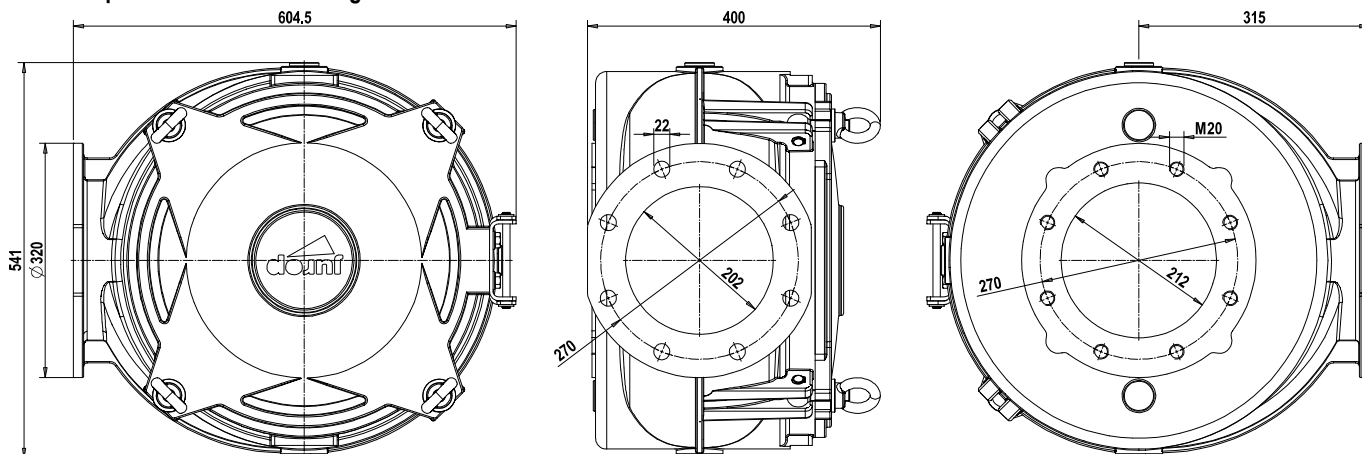
En la tabla siguiente se indican los principales parámetros de funcionamiento, relativos a las presiones máximas de ejercicio (relativas), a las presiones de cálculo (relativas), a los caudales de aire y agua respectivamente, al grado de filtración y al peso.



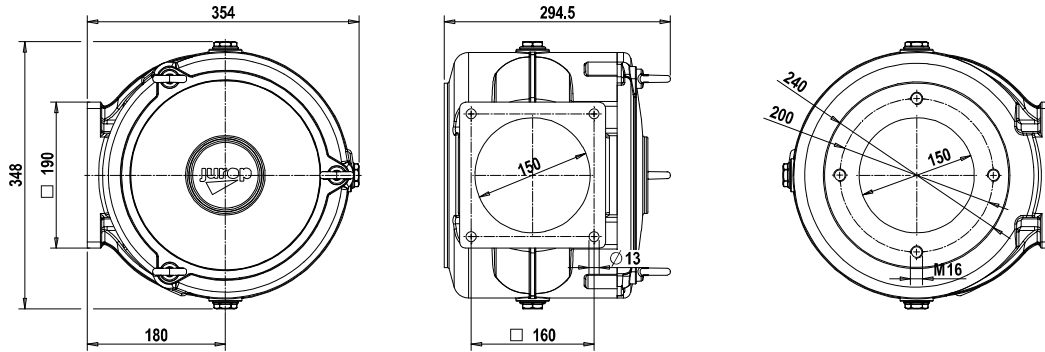
PARÁMETROS DE FUNCIONAMIENTO			
Parámetro	Filtro pequeño	Filtro medio	Filtro grande
Presión máxima de trabajo/ejercicio	-1 / +0,5 bar	-1 / +0,5 bar	-1 / +0,5 bar
Presión de cálculo	-1 / +4 bar	-1 / +4 bar	-1 / +4 bar
Caudal máximo de aire	1300 m³/h	3600 m³/h	6800 m³/h
Ideal para bombas con caudales hasta los	150 l/min (H2O)	350 l/min (H2O)	-
Grado de filtración	MESH 55, con malla de orificios ø 0.30 mm (a 300 µm)		
Grado de filtración (PVT, HELIX, CT y CTH ATEX)	MESH 120, con malla de orificios ø 0.13mm (a 125 µm)		
Peso	6.3 Kg	14.1 Kg	28 Kg

Nota: la presencia de aceite suspendido en el flujo de aire que atraviesa el filtro determina una reducción del caudal máximo de aire.

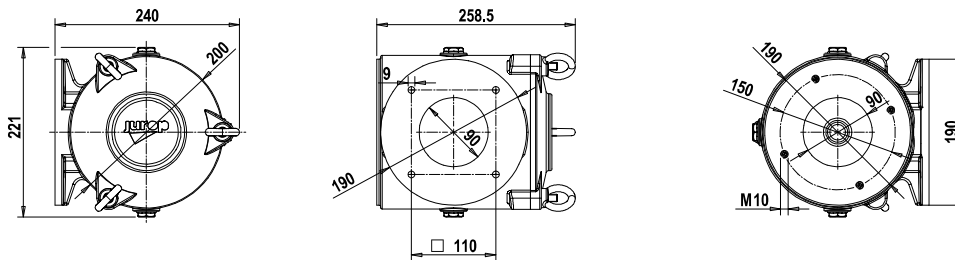
Principales dimensiones filtro grande – cod. 14450 068 00 / cod. 14450 072 00



Principales dimensiones filtro medio – cod. 14450 032 00 / cod. 14450 065 00



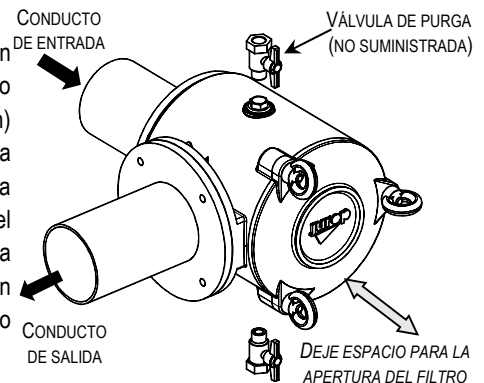
Principales dimensiones filtro pequeño – cod. 14450 029 00 / cod. 14450 064 00



3. Instalación

El filtro aire-agua debe ser instalado en correspondencia con la línea de aspiración del descompresor o de la bomba de agua. Se aconseja la instalación al resguardo del órgano de bombeo, con un **conducto de salida en posición lateral**: de este modo, en caso de sustitución/limpieza del filtro, se evita que la suciedad caída dentro de la bomba.

Se aconseja conectar la bomba mediante tuberías de inox. (de este modo, se previene la corrosión ocasionada por la alternancia de los fenómenos de zona de inmersión, especialmente se utiliza como filtro de agua). Según el modo de uso, puede ser necesario limpiar (eventualmente, la sustitución) frecuentemente el cartucho. por lo tanto, se aconseja **posicionarlo en zonas de fácil acceso**, para permitir un fácil mantenimiento. Además, debe ser de fácil acceso las aberturas de descarga, de 1/2" para la versión pequeña, 3/4" para la versión medio y 1" para la versión grande para permitir la descarga del eventual material líquido acumulado en el filtro (en uso como filtro de aire, válvula inferior) y para la purga del filtro (en uso como filtro de agua, válvula superior). Si se instalaran válvulas, estas deberán garantizar la estanqueidad hermética del conducto. Durante la estación invernal, el material líquido contenido en el filtro debe ser descargado, durante los períodos en los que no se lo utilice.



4. Mantenimiento

En condiciones de uso ordinarias, se aconseja la limpieza del filtro con frecuencia semanal. En el caso de uso en condiciones "exigentes", realice la limpieza (y la eventual sustitución) del cartucho, toda vez que las prestaciones de la línea se vean particularmente comprometidas.

La limpieza del filtro debe ser siempre efectuada en frío.

Para el mantenimiento ordinario, siga las instrucciones indicadas a continuación.

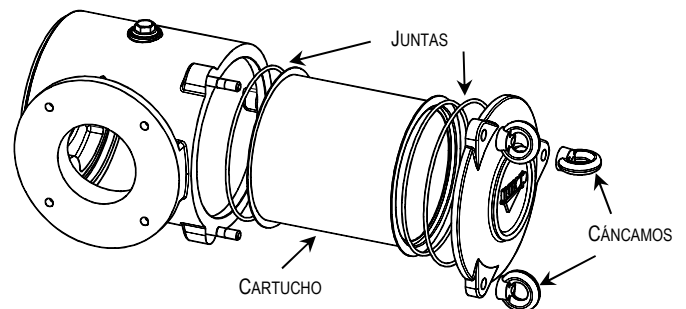
- Afloje los tres cáncamos y retire/abrir la tapa;
- Extraiga el cartucho filtrante y las correspondientes juntas de estanqueidad (pos. 4 y las dos juntas pos. 5 para el filtro pequeño y medio, et pos. 8 y las dos juntas pos. 9 para el filtro grande), lave con detergente y sople con aire comprimido hasta efectuar la limpieza;

Recupere el líquido detergente y elimínelo conforme a las normativas vigentes.

- Seque adecuadamente el cartucho y la totalidad del filtro;

• Vuelva a montar los componentes precedentemente extraídos prestando atención al correcto posicionamiento de las juntas (pos. 4-5 y 8-9).

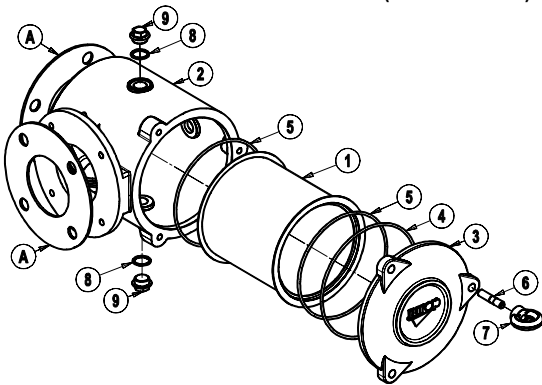
En la siguiente figura se esquematiza el procedimiento de mantenimiento.



Para la limpieza se aconseja el uso de detergente no inflamable con propiedades pasivantes y de protección.

FILTROS DE ASPIRACIÓN DE AIRE-AGUA

Filtro aire/agua pequeño 14450 029 00
14450 064 00 (PVT/CT ATEX) *

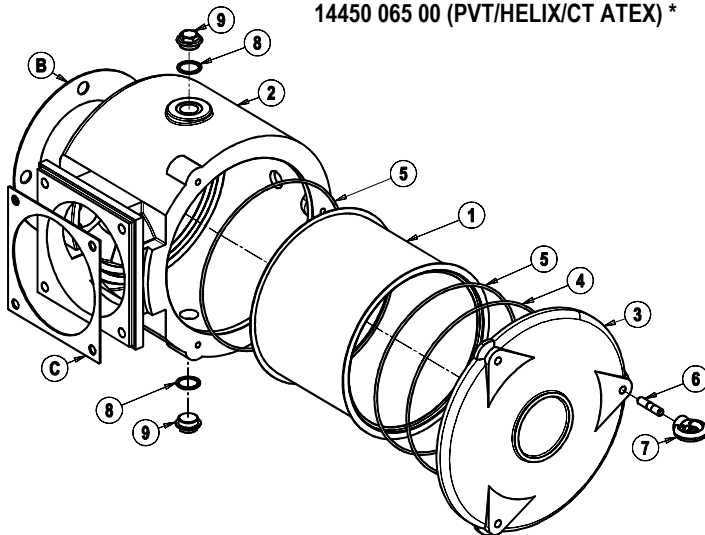


Pos.	Código	Descripción	Cant.
1	1545002900	CARTUCCIA MESH55	1
	15450W7CB0	CARTUCCIA MESH120 *	1
2	1612100900	CAJA FILTRO	1
3	1640101300	TAPA FILTRO	1
4	4022200245	ANILLO OR 4675	1
5	4022200257	ANILLO OR 4625	2
6	4026171504	TORNILLO PRISIONERO M10X35 Z.	3
7	4026191101	CÁNCAMO HEMBRA M10 ZINC.	3
8	4026359003	ARANDELA 21,5X26X1,5 ALUMINIO	3
9	4026904001	TAPÓN CIEGO 1/2" ZINC.	3

Accesorios disponibles sobre pedido:

A	16807ZSPA0	JUNTA REDONDA DN80 PN6	2
6	16720007E0	TORNILLO PRISIONERO M12-M10	3

Filtro aire/agua medio 14450 032 00
14450 065 00 (PVT/HELIX/CT ATEX) *

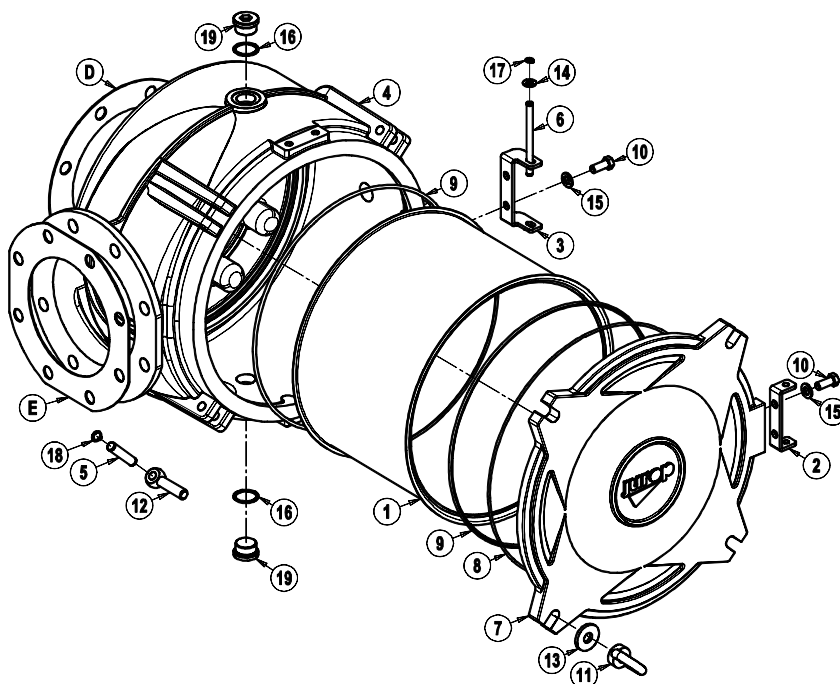


Pos.	Código	Descripción	Cant.
1	1545002700	CARTUCCIA MESH55	1
	15450W7DB0	CARTUCCIA MESH120 *	1
2	1612101000	CAJA FILTRO	1
3	1640100500	TAPA FILTRO	1
4	4022200243	ANILLO OR 4975	1
5	4022200262	ANILLO OR 4950	2
6	4026171506	TORNILLO PRISIONERO M10X45 Z.	3
7	4026191101	CÁNCAMO HEMBRA M10 ZINC.	3
8	4026359000	ARANDELA 32X26X1,5 ALUMINIO	3
9	4026904002	TAPÓN CIEGO 3/4" ZINC.	3

Accesorios disponibles sobre pedido:

B	1680609500	JUNTA REDONDA NBR	1
C	1680609600	JUNTA CUADRADA	1
6	16720007E0	TORNILLO PRISIONERO M12-M10	3

Filtro aire/agua grande 14450 068 00
14450 072 00 (PVT/HELIX/CT/CTH ATEX) *



Pos.	Código	Descripción	Cant.
1	15450EDGB0	CARTUCCIA MESH55	1
	15450W7EB0	CARTUCCIA MESH120 *	1
2	16120Z8LB0	SUPORE 1 CERNIERA	1
3	16120Z8MB0	SUPORE 2 CERNIERA	1
4	1612102100	CAJA FILTRO D400	1
5	16220Z8JB0	PIN 1 FILTRO D400	4
6	16220Z8KB0	PIN 2 FILTRO D400	1
7	1640102800	TAPA FILTRO D400	1
8	4022200611	ANILLO OR 41700	1
9	4022200612	ANILLO OR 61600	2
10	4026103002	TORNILLO TE 8,8 M12X30 ZINC.	4
11	4026191103	CÁNCAMO HEMBRA M16 ZINC.	4
12	4026191210	TIRANTE M16X70	4
13	4026353805	RONDELLA D.17X45 SP.5	4
14	4026357006	ARANDELA PLANA M10 ZINC.	2
15	4026357007	ARANDELA PLANA M12 ZINC.	4
16	4026359001	ARANDELA D.E.40X33,5X1,5 AL.	3
17	4026510108	ANILLO SEEGER E 10	2
18	4026510112	ANILLO SEEGER E 14	8
19	4026701605	TAPÓN CIEGO 1" ZINC.	3

Accesorios disponibles sobre pedido:

D	16807026C0	JUNTA REDONDA DN175 PN10	1
E	1680711800	JUNTA REDONDA DN175 PN10	1