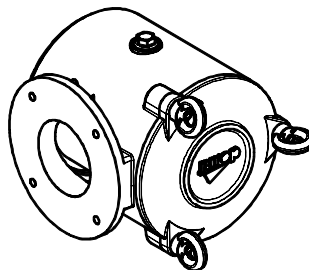
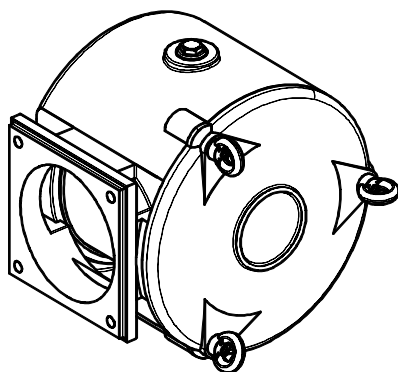


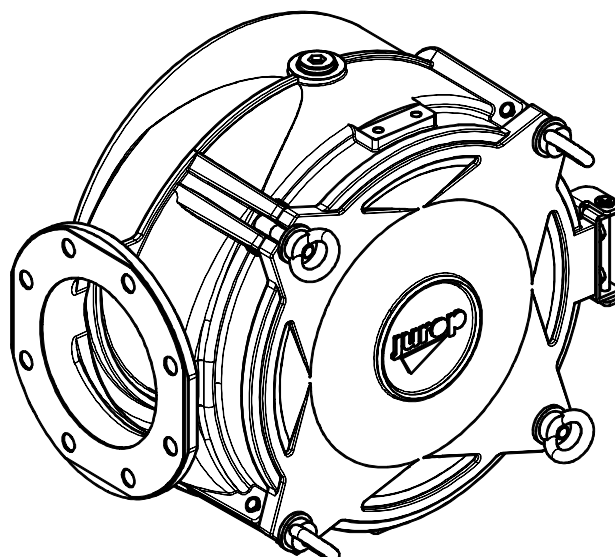
ORIGINALANLEITUNG



KLEINER FILTER



FILTRO MEDIUM



GROBER FILTER

TECHNISCHES DATENBLATT

CODE 14450 029 00 - 14450 064 00

CODE 14450 032 00 - 14450 065 00

CODE 14450 068 00 - 14450 072 00

COMPANY WITH
QUALITY SYSTEM
CERTIFIED BY DNV GL
= ISO 9001 =

1. Allgemeine Hinweise

Auf diesem technischen Datenblatt sind die technischen Informationen bezüglich der Luft-Wasser-Filter und die wichtigsten Installations- und Wartungsanweisungen wiedergegeben.

Die Beachtung der in diesem Handbuch enthaltenen Informationen ist für die Anerkennung der Garantie an fehlerhaften Komponenten notwendig. Bei der Ankunft der Ware überprüfen, dass sie unbeschädigt ist und keine Transportschäden erlitten hat. Beim Ersatz von Teilen des Zubehörs **ausschließlich Originalersatzteile verwenden**.

2. Technische Daten

Die Luft-Wasser-Filter wurden geplant, um an der Saugleitung (in unmittelbarer Nähe zur Saugvorrichtung) von Luft-Dekompressionsvorrichtungen oder Wasserpumpen installiert werden zu können. Der Filter ermöglicht es, das Eindringen von Fremdkörpern (ab einer bestimmten Größe) in das Innere des Pumpsystems zu verhindern. In der folgenden Abbildung ist eine allgemeine schematische Darstellung eines Luft-Wasser-Filters zu sehen und der Strom wird hervorgehoben (Verwendung mit Saugbetrieb).

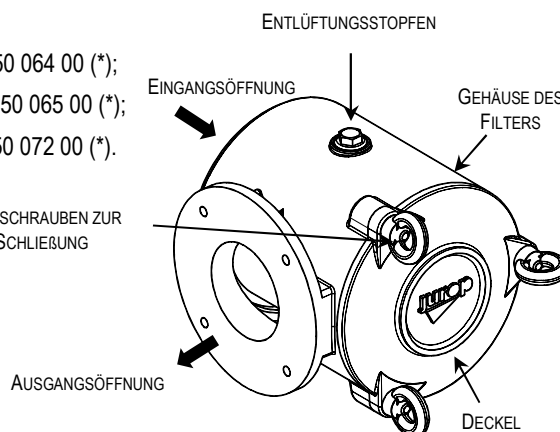
Die Luft-Wasser-Filter sind in drei Versionen erhältlich:

- **Kleiner Luft-Wasser-Filter aus Aluminiumlegierung**, code 14450 029 00 - 14450 064 00 (*);
- **Medium Luft-Wasser-Filter aus Aluminiumlegierung**, code 14450 032 00 - 14450 065 00 (*);
- **Großer Luft-Wasser-Filter aus Aluminiumlegierung**, code 14450 068 00 - 14450 072 00 (*).

(* Mit PVT, HELIX, CT und CTH ATEX).

Das Gehäuse unter Deckel des Filters ist aus Aluminiumlegierung (AlSi9Cu1Mg EN AC 46400) gegossen. Der Filtereinsatz besteht dagegen aus Edelstahl 304 (Kleiner und Medium) und Edelstahl 316 (Großer).

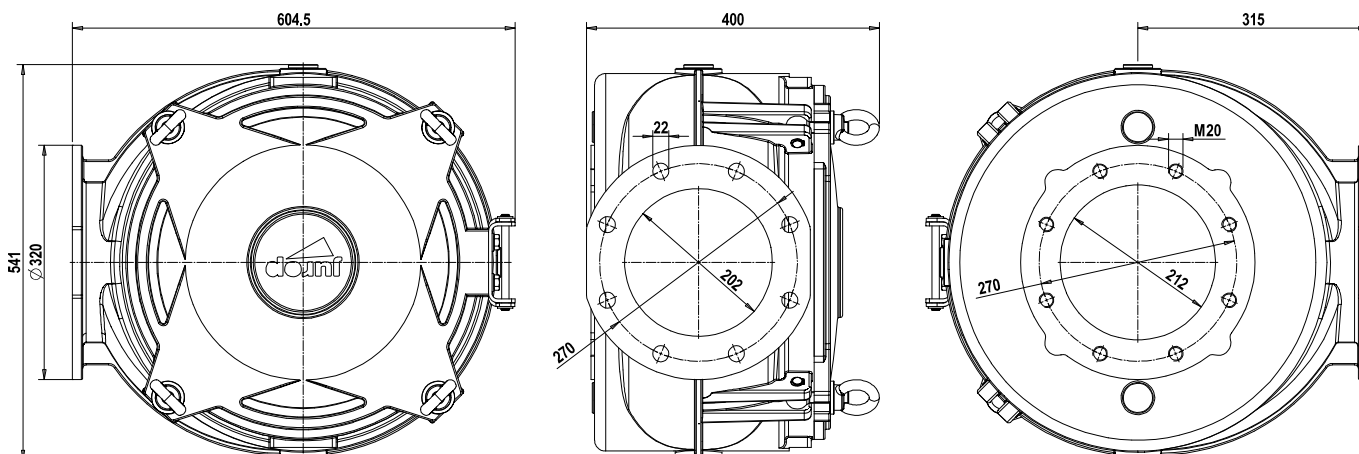
In der folgenden Tabelle werden die wichtigsten Betriebsparameter bezüglich der maximalen Betriebsdrücke (relative), der Berechnungsdrücke (relative), der Luft- und Wasserfördermengen, des Filtergrades und des Gewichts aufgeführt.



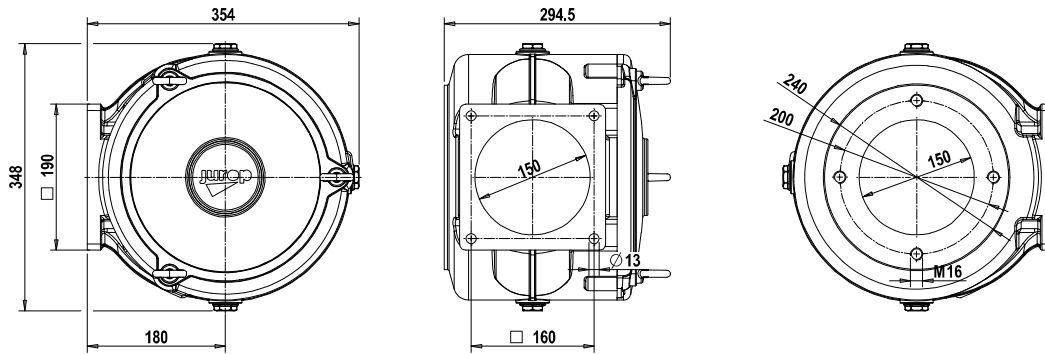
BETRIEBSPARAMETER			
Parameter	Kleiner Filter	Medium Filter	Großer Filter
Maximaler betriebs- bzw. Betriebsdruck	-1 / +0,5 bar	-1 / +0,5 bar	-1 / +0,5 bar
Berechnungsdruck	-1 / +4 bar	-1 / +4 bar	-1 / +4 bar
Max. Luftfördermenge	1300 m³/h	3600 m³/h	6800 m³/h
Für pumpen mit nennluftleistung bis	150 l/min (H2O)	350 l/min (H2O)	/
Filtergrad	MESH 55, mit Maschengröße ø 0.30 mm (bei 300 µm)		
Filtergrad (PVT, HELIX, CT und CTH ATEX)	MESH 120, mit Maschengröße ø 0.13 mm (bei 125 µm)		
Gewicht	6.3 Kg	14.1 Kg	28 Kg

Anm.: Befindet sich Öl im Luftstrom, der den Filter passiert, wird die Luftfördermenge reduziert.

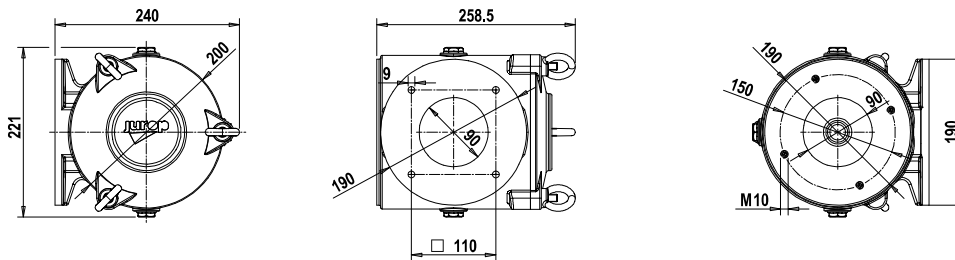
Abmessungen Großer Filter – code 14450 068 00 / code 14450 072 00



Abmessungen Medium Filter – code 14450 032 00 / code 14450 065 00



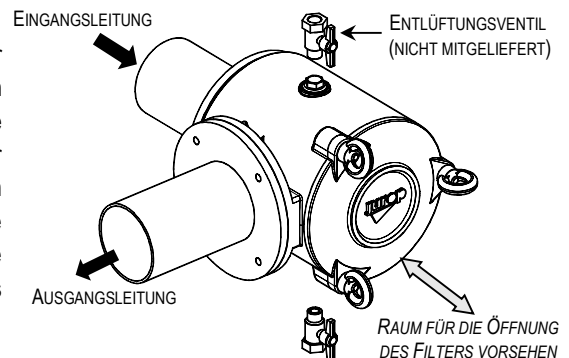
Abmessungen Kleiner Filter – code 14450 029 00 / code 14450 064 00



3. Installation

Der Luft-Wasser-Filter wurde geplant, um an der Saugleitung einer Dekompressionsvorrichtung oder der Wasserpumpe installiert zu werden. Er sollte hinter dem Pumporgan installiert werden mit der **Ausgangsleitung in seitlicher Position**: Dadurch wird beim Wechseln bzw. Reinigen des Filters vermieden, der Schmutz in das Innere der Pumpe fällt. Der Anschluss an die Pumpe sollte mit einem Edelstahlrohr ausgeführt werden (dadurch wird der Korrosion vorgebeugt, die auf den Wechsel von Feuchtigkeit und Trockenheit zurückzuführen ist, insbesondere bei der Verwendung als Wasserfilter).

Je nach Verwendungsart, muss die Reinigung des Filtereinsatzes (oder ein eventueller Wechsel) unterschiedlich oft ausgeführt werden: Daher sollte er **leicht zugänglich positioniert** werden, um seine einfache Wartung zu ermöglichen. Außerdem müssen die Ablassöffnungen mit 1/2" bei der kleinen Version, 3/4" bei der medium Version und 1" bei der großen Version leicht zugänglich sein, um den Ablass von eventuell im Filter vorhandenen flüssigen Material ermöglichen (bei der Verwendung als Luftfilter, unteres Ventil) sowie für die Entlüftung des Filters (bei der Verwendung als Wasserfilter, oberes Ventil). Werden Ventile installiert, müssen diese die hermetische Dichtheit der Leitung garantieren. Im Winter muss das flüssige Material während eines längeren Stillstandes im Filter abgelassen werden.



4. Wartung

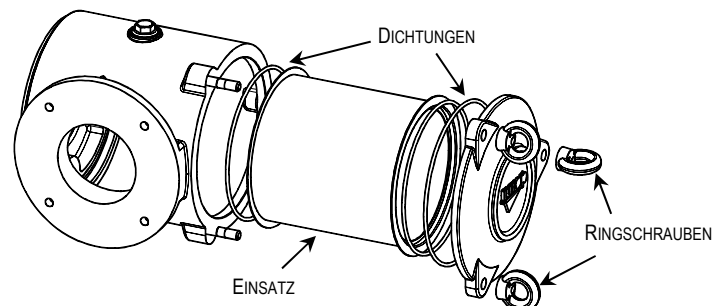
Bei einer normalen Verwendung sollte der Filter wöchentlich gereinigt werden. Unter erschwerten Bedingungen die Reinigung (und gegebenenfalls den Wechsel) des Einsatzes jedes Mal ausführen, wenn die Leistungen der Leitung besonders beeinträchtigt sind.

Die Reinigung des Filters muss stets bei abgekühltem Filter ausgeführt werden.

Für die ordentliche Wartung die folgenden Anweisungen beachten.

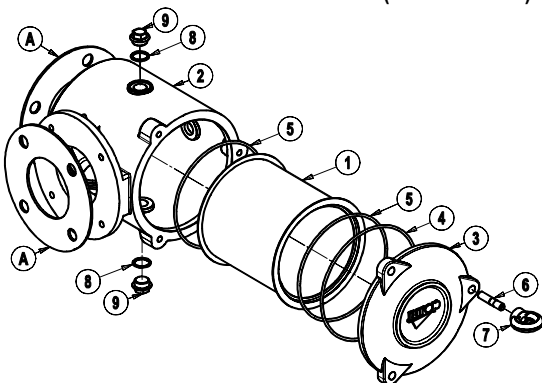
- Die drei Ringschrauben aufschrauben und den Deckel entfernen;
- Den Filtereinsatz (Pos. 1) und die entsprechenden Dichtungen (Pos. 4 und die beiden Dichtungen Pos. 5 Kleiner und Medium, Pos. 8 und die beiden Dichtungen Pos. 9 Großer) herausnehmen, mit Reinigungsmittel reinigen und mit Druckluft ablassen.

- Den Einsatz und das Innere des Filters angemessen trocknen.
 - Die zuvor entfernten Komponenten wieder montieren und auf die korrekte Positionierung der Dichtungen (Pos. 4-5 und 8-9) achten.
- In der nachfolgenden Abbildung ist die Wartungsprozedur dargestellt.



Für die Reinigung sollte nicht entzündliches Reinigungsmittel mit passiverenden und schützenden Eigenschaften verwendet werden.

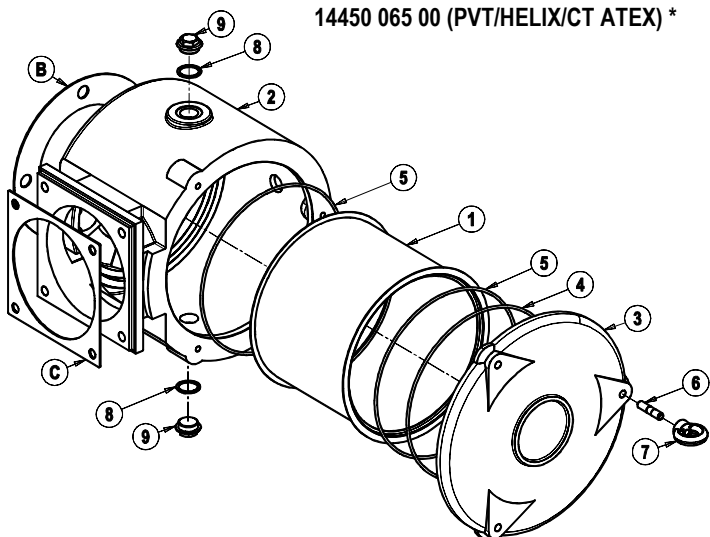
Das Reinigungsmittel sammeln und gemäß den geltenden Gesetzen entsorgen.

LUFT-WASSER-SAUGFILTER
Kleiner Luft-Wasser-Filter 14450 029 00
 14450 064 00 (PVT/CT ATEX) *


Pos.	Code	Beschreibung	Men.
1	1545002900	EINSATZ FILTER MESH55	1
	15450W7CB0	EINSATZ FILTER MESH120 *	1
2	1612100900	GEHÄUSE FILTER	1
3	1640101300	DECKEL FILTER	1
4	4022200245	O-RING 4675	1
5	4022200257	O-RING 4625	2
6	4026171504	STIFTSCHRAUBE 8,8 M10X35 VERZ.	3
7	4026191101	RINGSCHRAUBE F M10 VERZ.	3
8	4026359003	UNTERLEGSCHIEBE 21,5X26X1,5	3
9	4026904001	BLINDSTOPFEN 1/2" VERZ.	3

Auf Anfrage erhältliches Zubehör:

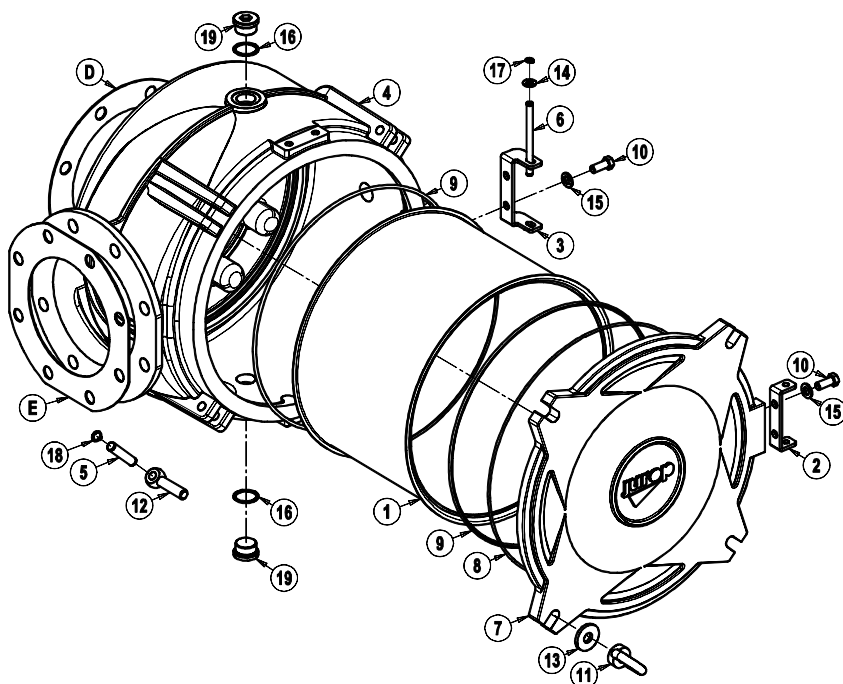
A	16807ZSPA0	RUNDE PAPIERDICHT. DN80 PN6	2
6	16720007E0	STIFTSCHRAUBE M12-M10	3

Medium Luft-Wasser-Filter 14450 032 00
 14450 065 00 (PVT/HELIX/CT ATEX) *


Pos.	Code	Beschreibung	Men.
1	1545002700	EINSATZ FILTER MESH55	1
	15450W7DB0	EINSATZ FILTER MESH120 *	1
2	1612101000	GEHÄUSE FILTER	1
3	1640100500	DECKEL FILTER	1
4	4022200243	O-RING 4975	1
5	4022200262	O-RING 4950	2
6	4026171506	STIFTSCHRAUBE 8,8 M10X45 V.	3
7	4026191101	RINGSCHRAUBE F M10 VERZ.	3
8	4026359000	UNTERLEGSCHIEBE 32X26X1,5	3
9	4026904002	BLINDSTOPFEN 3/4" VERZ.	3

Auf Anfrage erhältliches Zubehör:

B	1680609500	RUNDE DICHTUNG AUS NBR	1
C	1680609600	QUADRAT. DICHTUNG	1
6	16720007E0	STIFTSCHRAUBE M12-M10	3

Großer Luft-Wasser-Filter 14450 068 00
 14450 072 00 (PVT/HELIX/CT/CTH ATEX) *


Pos.	Code	Beschreibung	Men.
1	15450EDGB0	EINSATZ FILTER MESH55	1
	15450W7EB0	EINSATZ FILTER MESH120 *	1
2	16120Z8LB0	BRACKET D400	1
3	16120Z8MB0	BRACKET D400	1
4	1612102100	GEHÄUSE FILTER D400	1
5	16220Z8JB0	PIN 1 FILTER D400	4
6	16220Z8KB0	PIN 2 FILTER D400	1
7	1640102800	DECKEL FILTER D400	1
8	4022200611	O-RING 41700	1
9	4022200612	O-RING 61600	2
10	4026103002	SCHRAUBE TE M12X30 VERZ.	4
11	4026191103	RINGSCHRAUBE F M16 VERZ.	4
12	4026191210	AUGENSCHRAUBE M16X70	4
13	4026353805	UNTERLEGSCHIEBE D.17X45	4
14	4026357006	FLACHE UNTERL M10 VERZ.	2
15	4026357007	FLACHE UNTERL M12 VERZ.	4
16	4026359001	UNTERL D.E.40X33,5X1,5 AL.	3
17	4026510108	SEEGER RING E 10	2
18	4026510112	SEEGER RING E 14	8
19	4026701605	BLINDSTOPFEN 1" VERZ.	3

Auf Anfrage erhältliches Zubehör:

D	16807026C0	RUNDE DICHTUNG DN175 PN10	1
E	1680711800	RUNDE DICHTUNG DN175 PN10	1