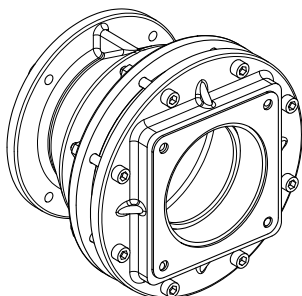
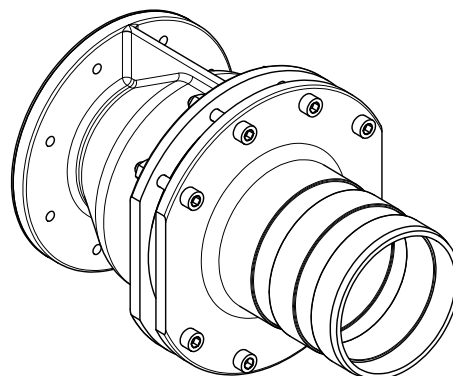


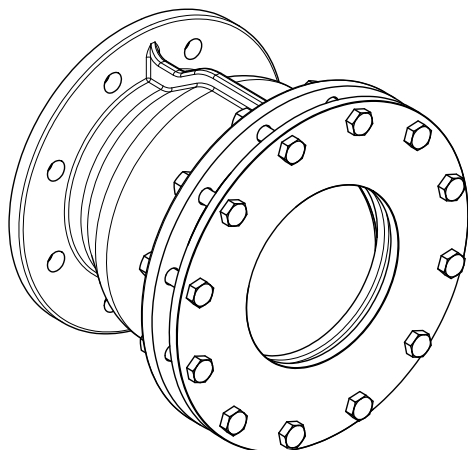
INSTRUCCIONES ORIGINALES



GR. VÁLVULA SIN RETORNO DN125 PN6



GR. DE VÁLVULA SIN RETORNO DN150 PN6



GR. DE VÁLVULA SIN RETORNO DN250 PN6

FICHA TÉCNICA

CÓD. 14933 Z8G B0

CÓD. 14933 Z2F B0

CÓD. 14933 037 C0

COMPANY WITH
QUALITY SYSTEM
CERTIFIED BY DNV GL
= ISO 9001 =

1. Advertencias generales

En la presente tarjeta técnica se indica la información de tipo técnico relacionada con los grupos de válvula sin retorno de compuerta clapet, que se pueden instalar a lo largo de la línea de vacío.

El respeto de la información contenida dentro de la presente ficha técnica constituye una condición necesaria para obtener el reconocimiento de la garantía sobre las partes defectuosas. Cuando llegue la mercancía, verifique que esta esté íntegra y que no presente daños accidentales, sufridos durante el transporte. En caso de sustitución de partes del accesorio **utilice únicamente repuestos originales**.

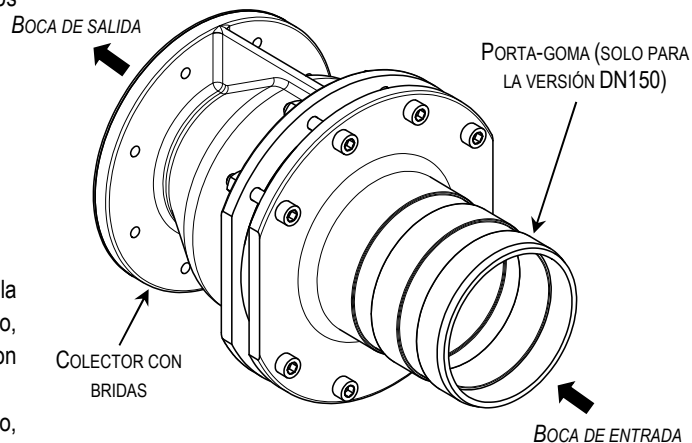
2. Datos técnicos

Los grupos de válvula sin retorno presentados en esta tarjeta técnica, están formados por una válvula de compuerta, disponible en las versiones DN125, DN150 y DN250, a la cual están ensamblados un colector y una brida para la conexión a la tubería de aspiración.

Los grupos de válvula sin retorno están formados por un disco, unido por un extremo a una guía que permite el paso del flujo de fluido en una dirección mientras que impide el reflujo en el sentido opuesto.

Los grupo de válvula sin retorno están preparados para ser instalados normalmente coincidiendo con la línea de aspiración de bombas para vacío: en esta configuración cuando falta la condición de vacío, creada por el descompresor, se prohíbe que el reflujo pase a través de la línea y por tanto se mantiene la depresión existente.

En la figura de la lado se incluye una esquema general de uno de los grupos de aspiración disponibles.



Los grupos de válvula se encuentran disponibles en tres versiones diferentes:

- Grupo de válvula sin retorno DN125 PN6 (cód. 14933 Z8G B0);
- Grupo de válvula sin retorno DN150 PN6 (cód. 14933 Z2F B0);
- Grupo de válvula sin retorno DN250 PN6 (cód. 14933 037 C0).

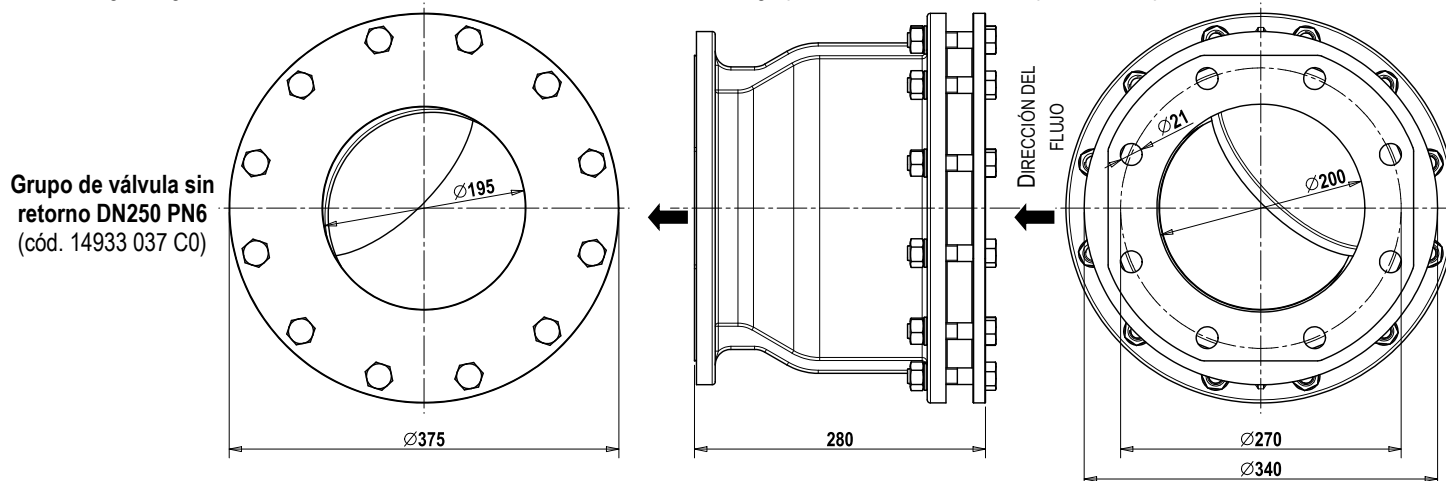
Todas las versiones están dotadas de colector con bridas coincidiendo con la boca de salida. Coincidiendo con la boca de entrada existen en cambio, diferentes tipos de conexión, según la versión (vease las figuras relacionadas con las dimensiones expuestas a continuación):

En la tabla siguiente se indican los principales parámetros de funcionamiento, como la capacidad del aire, la presión máxima de ejercicio y el peso.

Parámetros de funcionamiento

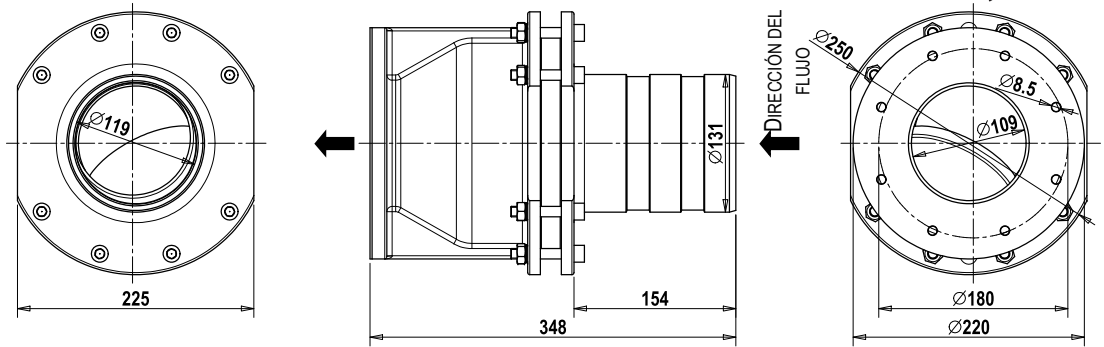
Parámetro	Gr. Válvula sin retorno DN125 PN6 (cód. 14933 Z8G B0)	Gr. Válvula sin retorno DN125 PN6 (cód. 14933 Z2F B0)	Gr. Válvula sin retorno DN250 PN6 (cód. 14933 037 C0)
CAUDAL MÁXIMO DE AIRE	1300 m³/h	2400 m³/h	6500 m³/h
PRESIÓN MÁX DE EJERCICIO	6 bar	6 bar	6 bar
PESO	12.1 Kg	14.1 Kg	31.9 Kg

En la figura siguiente se indican las características dimensionales de los tres grupos de válvula sin retorno que están disponibles.

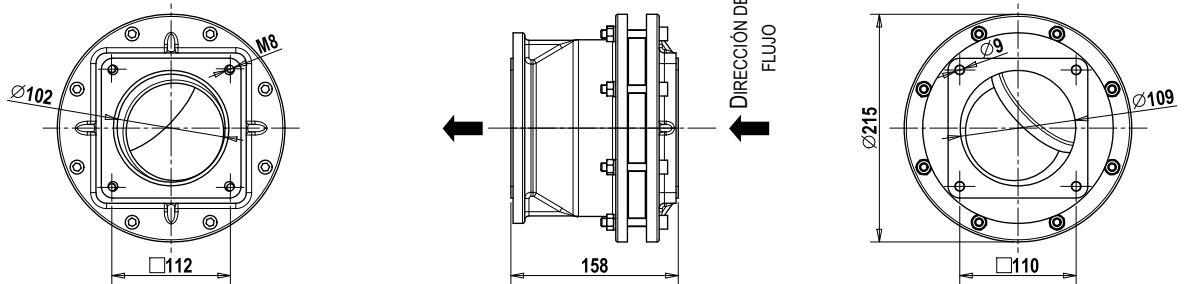


Brida para soldar (pos. 1 especificación repuestos) de **Acero al carbono S235JR**.

Grupo de válvula sin retorno DN150 PN6
(cód. 14933 Z2F B0)



Grupo de válvula sin retorno DN125 PN6
(cód. 14933 Z8G B0)

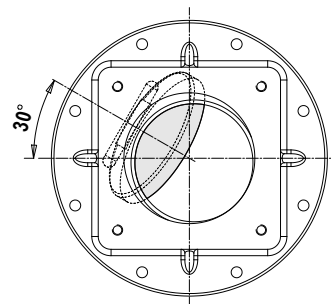
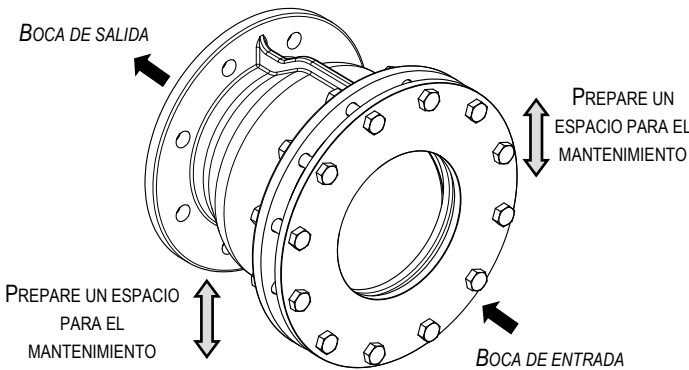


3. Instalación

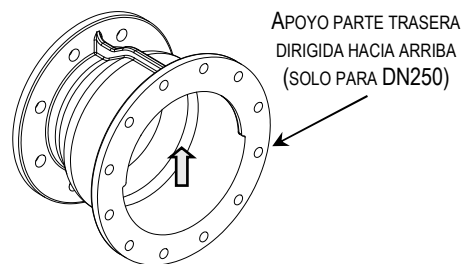
El grupo válvula sin retorno ha sido pensado para instalarse en todas las condiciones en las que sea necesario admitir flujo de un fluido hacia una dirección (ej. hacia el aspirador) y para bloquearlo en el sentido opuesto.

Deben respetarse los sentidos de instalación indicados en la figura siguiente y en las precedentes.

En fase de instalación se recomienda orientar el eje de la compuerta de 30° con respecto al eje horizontal. Esta configuración permite limitar la presión requerida para abrir las válvulas durante la fase de inicio de la aspiración.



Para la versión DN250 respete la orientación del apoyo trasero del colector como se indica en la figura.



El mantenimiento del grupo de válvula sin retorno puede exigir el acceso ordinario al mismo para sustituir los OR de la válvula de compuerta: se recomienda por ello **colocar el grupo de válvula en zonas de fácil acceso**, para consentir su mantenimiento de forma fácil.

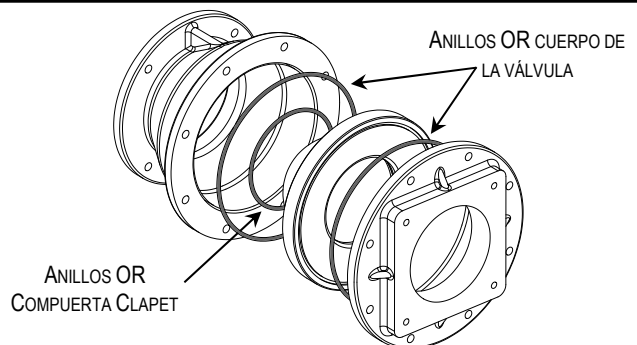
4. Mantenimiento

Para poder garantizar que, las posibles roturas de la válvula puedan provocar la entrada de cuerpos extraños dentro de la bomba, se recomienda respetar los intervalos de mantenimiento expuestos a continuación.

Cambie los anillos OR de la válvula de compuerta anualmente, para garantizar la perfecta estanqueidad de la línea de aspiración.

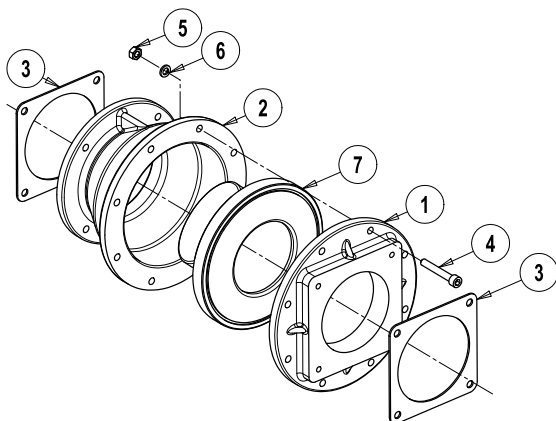
Cada tres años, sustituya el **bloque de la válvula de compuerta**, de los tornillos y de las arandelas correspondientes.

En la figura de al lado se muestran los puntos anillo OR que hay en la válvula.



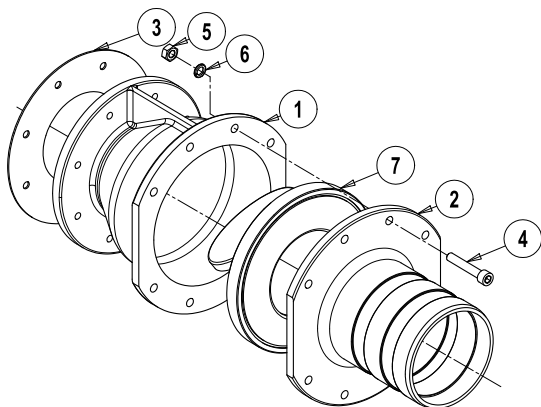
GRUPOS DE VÁLVULA SIN RETORNO

Grupo de válvula sin retorno DN125 PN6 - cód. 14933 Z8G B0



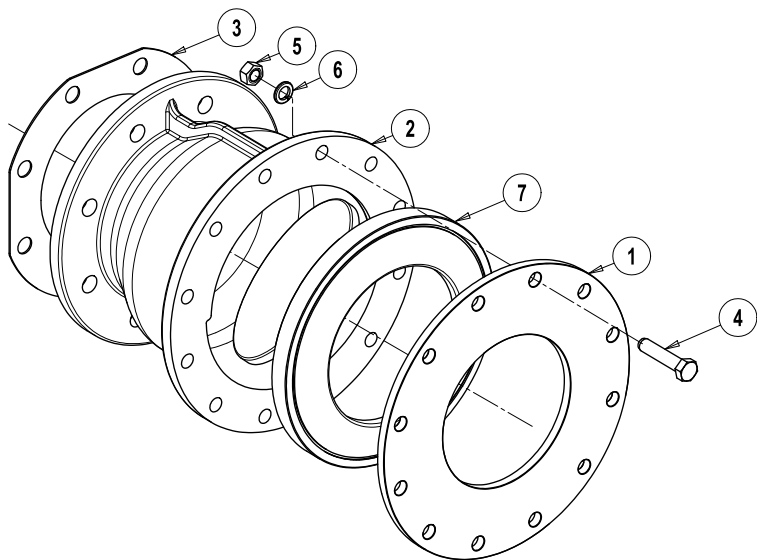
Pos.	Código	Descripción	Cant.
1	1610510500	BRIDA COLECTOR CLAPET (FUNDICIÓN)	1
2	1627506500	COLECTOR CLAPET DN125 (FUNDICIÓN)	1
3	1680609100	JUNTA DEL GRIFO	2
4	4026120411	TORNILLO TCEI 8,8 M8X55	8
5	4026308005	TUERCA M8 HEXAGONAL ZINCADA	8
6	4026350606	ARANDELA GROWER 8 SECCIÓN PLANA	8
7	4027400413	VÁLVULA CLAPET DN125 PN6 ZIN. G. VITON	1

Grupo de válvula sin retorno DN150 PN6 - cód. 14933 Z2F B0



Pos.	Código	Descripción	Cant.
1	1627104000	COLECTOR CLAPET (ALUMINIO)	1
2	1627104100	PORTA-GOMA (ALUMINIO)	1
3	1680613900	JUNTA	1
4	4026121815	TORNILLO TCEI 8,8 M10X60 ZINCADO	8
5	4026308006	TUERCA HEXAGONAL ZINCADA	8
6	4026350708	ARANDELA GROWER 10 ZINC. SECC. PLANA	8
7	4027400414	VÁLVULA CLAPET DN150 PN6 ZINC. VITON	1

Grupo de válvula sin retorno DN250 PN6 - cód. 14933 037 C0



Pos.	Código	Descripción	Cant.
1	16100KKDB0	BRIDA DN250 PN6 (ACERO AL CARB.)	1
2	1627105000	COLECTOR DN250N (ALUMINIO)	1
3	1680711800	JUNTA DN175 PN10 REDONDEADA	1
4	4026103217	TORNILLO 8,8 M16X75 ZINCADO	12
5	4026308009	TUERCA M16 HEXAGONAL ZINCADA	12
6	4026350711	ARANDELA GROWER 16 ZINC. PLANA	12
7	4027400416	VÁLVULA CLAPET DN250 PN6 ZINC. VITON	1