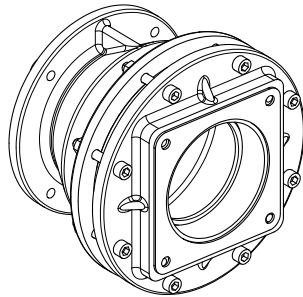
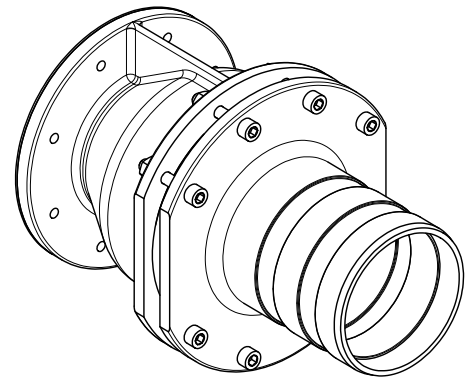


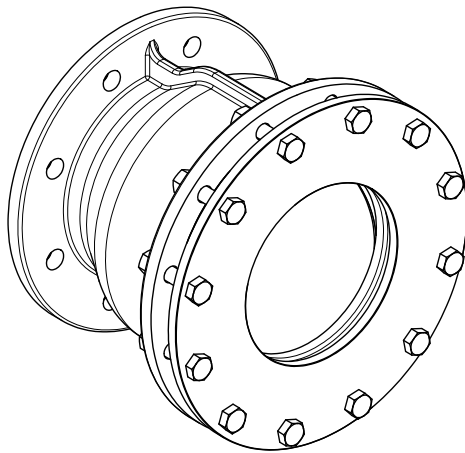
INSTRUCTIONS ORIGINALES



GR. SOUPEPE DE NON-RETOUR DN125 PN6



GR. SOUPEPE DE NON-RETOUR DN150 PN6



GR. SOUPEPE DE NON-RETOUR DN250 PN6

FICHE TECHNIQUE

CODE 14933 Z8G B0

CODE 14933 Z2F B0

CODE 14933 037 C0

COMPANY WITH  
QUALITY SYSTEM  
CERTIFIED BY DNV GL  
= ISO 9001 =

## 1. Avertissements généraux

Cette fiche technique contient les informations de caractère technique concernant les groupes soupape de non-retour, pouvant être installés le long de la ligne du vide.

Le respect des informations contenues dans cette fiche technique est la condition nécessaire pour assurer la garantie des pièces défectueuses. Lorsque la marchandise arrive, s'assurer qu'elle n'a pas subi des dommages accidentels durant le transport. En cas de substitution des parties de l'accessoire, n'utiliser que des pièces de rechange originales.

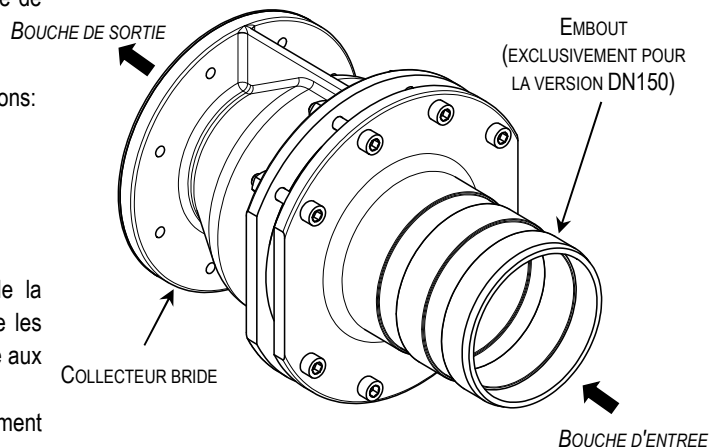
## 2. Caractéristiques techniques

Les groupes soupape de non-retour présentés dans cette fiche technique sont constitués d'une soupape à clapet, disponible dans les versions DN125, DN150 et DN250, sur laquelle sont montés un collecteur et une bride pour le raccordement au tuyau d'aspiration.

Les groupes soupape de non-retour sont constitués d'un disque lié à une extrémité à un guide permettant de faire passer le flux de fluides dans une direction, tandis qu'il empêche le reflux de la direction opposée.

Les groupes soupape de non-retour sont prévus pour être typiquement installés au niveau de la ligne d'aspiration des pompes pour vide : dans cette configuration, quand la condition du vide créée par la dépression manque, le reflux le long de la ligne est empêché et la dépression présente est donc maintenue.

La figure ci-contre indique un schéma général d'un des groupes soupape de non-retour disponibles.



Les groupes soupape de non-retour sont disponibles en trois différentes versions:

- Groupe soupape de non-retour DN125 PN6 (code 14933 Z8G B0);
- Groupe soupape de non-retour DN150 PN6 (code 14933 Z2F B0);
- Groupe soupape de non-retour DN250 PN6 (code 14933 037 C0).

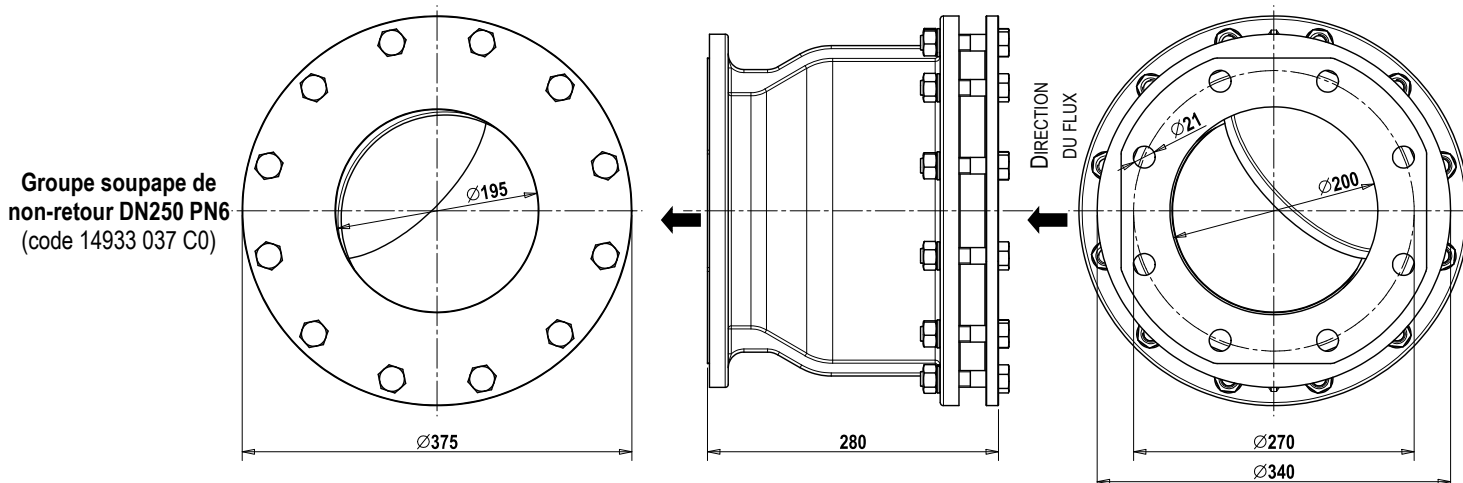
Toutes les versions sont équipées d'un collecteur bridé au niveau de la bouche de sortie. Au niveau de la bouche d'entrée, se trouvent par contre les divers types de raccords en fonction de la version (voir la figure relative aux dimensions exposées ci-dessous).

Le tableau ci-dessous indique les principaux paramètres de fonctionnement tels que le débit d'air, la pression maximale de fonctionnement et le poids.

### Paramètres de fonctionnement

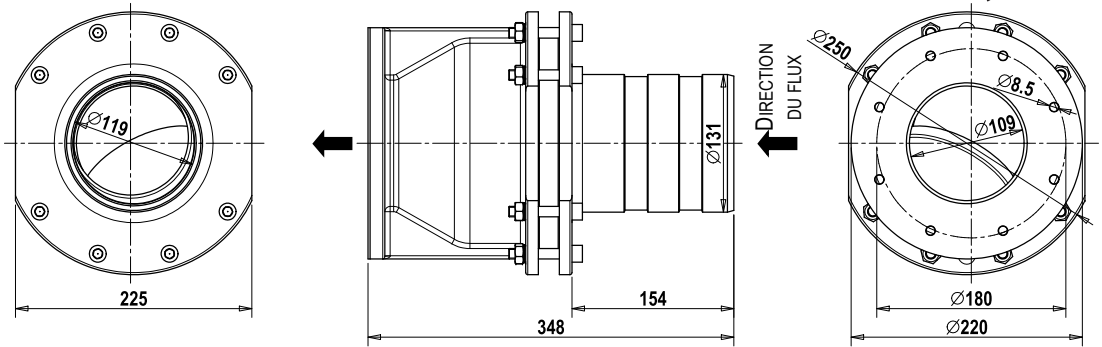
Paramètre	Gr. soupape non-retour DN125 PN6 (code 14933 Z8G B0)	Gr. soupape non-retour DN150 PN6 (code 14933 Z2F B0)	Gr. soupape non-retour DN250 PN6 (code 14933 037 C0)
DEBIT MAXIMUM D'AIR	1300 m³/h	2400 m³/h	6500 m³/h
PRESSION MAXIMALE DE SERVICE	6 bar	6 bar	6 bar
POIDS	12.1 Kg	14.1 Kg	31.9 Kg

La figure ci-dessous indique les caractéristiques dimensionnelles des trois groupes soupape de non-retour disponibles.

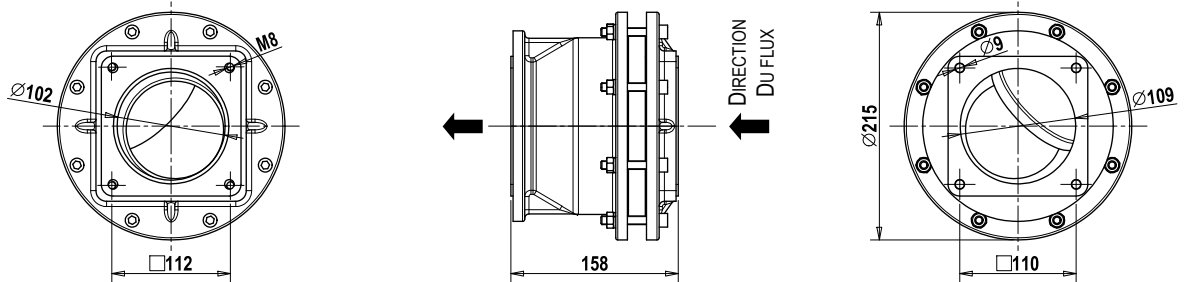


Bride à souder (pos. 1 sur la liste des pièces de rechange) in Acier au carbone S235JR.

**Groupe soupape de non-retour DN150 PN6**  
(code 14933 Z2F B0)



**Groupe soupape de non-retour DN125 PN6**  
(code 14933 Z8G B0)

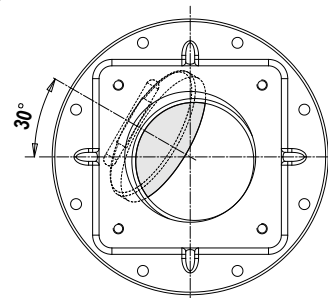


### 3. Installation

Le groupe soupape de non-retour a été conçu pour être installé dans toutes les conditions nécessitant du flux d'un fluide dans une direction (exemple : direction de l'aspirateur) et de le bloquer dans la direction opposée.

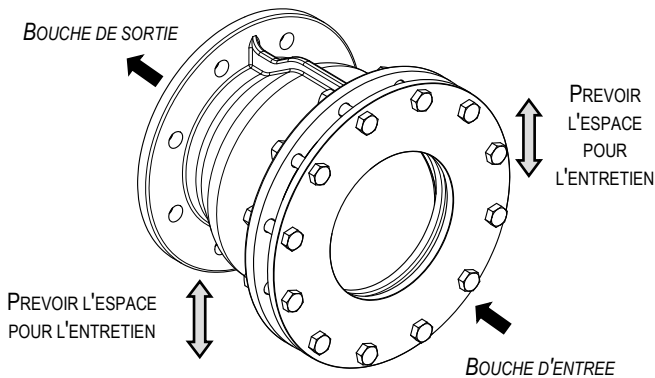
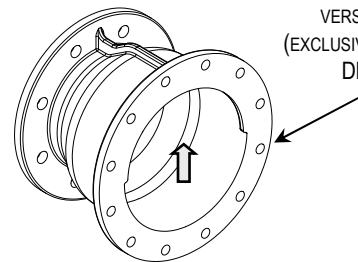
L'on doit donc respecter les directions de l'installation indiquées sur la figure ci-dessous et sur les figures précédentes.

En phase d'installation, nous recommandons d'orienter l'axe du clapet de 30° par rapport à l'horizontale. Cette configuration permet de limiter la pression nécessaire pour ouvrir la soupape durant la phase de début aspiration.



Pour la version DN250, respecter l'orientation de l'épaulement du collecteur comme l'indique la figure.

ÉPAULEMENT TOURNE VERS LE HAUT (EXCLUSIVEMENT POUR DN250)



L'entretien du groupe soupape de non-retour peut nécessiter d'un accès régulier pour remplacer les anneaux de tenue et la soupape à clapet : nous recommandons donc de **placer le groupe soupape dans une zone facilement accessible** pour faciliter l'entretien.

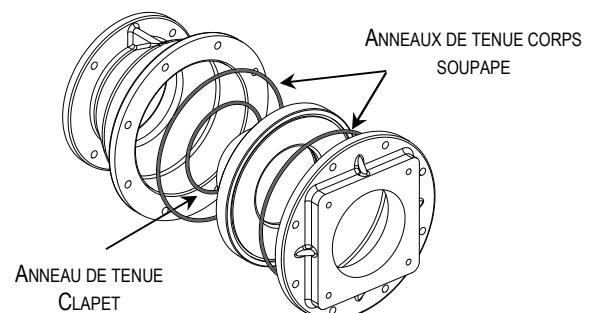
### 4. Entretien

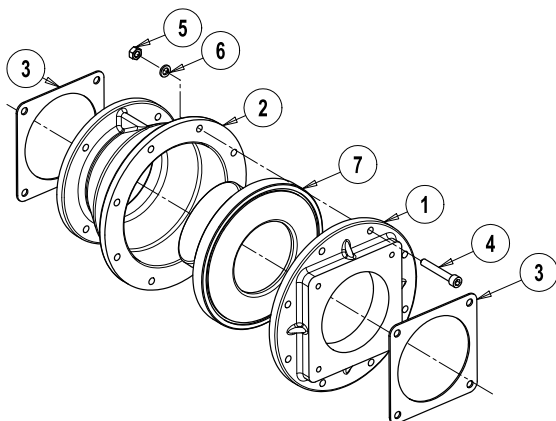
Pour empêcher qu'une panne de la vanne puisse provoquer l'entrée des corps étrangers à l'intérieur de la pompe, nous recommandons de respecter les intervalles d'entretien indiquées ci-dessous.

Remplacer annuellement les anneaux de tenue de la soupape à clapet pour garantir l'étanchéité parfaite de la ligne d'aspiration.

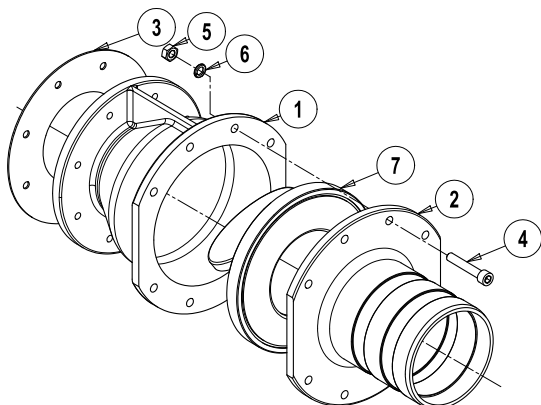
Tous les trois ans de fonctionnement, remplacer le **ensemble soupape à clapet**, vis et rondelles spécifiques.

La figure ci-contre met en évidence les trois anneaux de tenue présents sur la soupape.

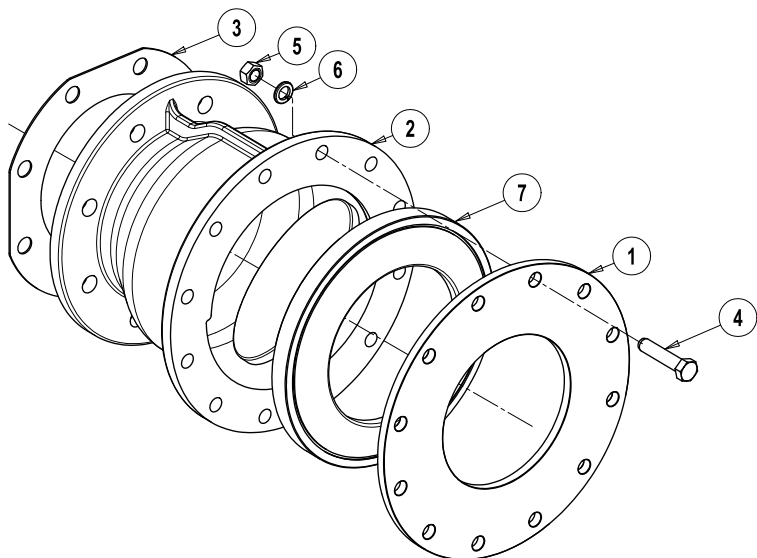


**GROUPES SOUPEPE DE NON-RETOUR**
**Groupe soupape de non-retour DN125 PN6 - code 14933 Z8G B0**


Pos.	Code	Description	Q.té
1	1610510500	BRIDE COLLECTEUR CLAPET (FONTE)	1
2	1627506500	COLLECTEUR CLAPET DN125 (FONTE)	1
3	1680609100	JOINT ROBINET	2
4	4026120411	VIS CHC 8,8 M8X55	8
5	4026308005	ECROU M8 HEXAGONAL ZINGUE	8
6	4026350606	RONDELLE GROWER M8 SEC. PLATE	8
7	4027400413	SOUPEPE CLAPET DN125 PN6 ZIN. G. VITON	1

**Groupe soupape de non-retour DN150 PN6 - code 14933 Z2F B0**


Pos.	Code	Description	Q.té
1	1627104000	COLLECTEUR CLAPET (ALUMINIUM)	1
2	1627104100	EMBOUT (ALUMINIUM)	1
3	1680613900	JOINT	1
4	4026121815	VIS CH 8,8 M10X60 ZINGUEE	8
5	4026308006	ECROU M10 HEXAGONAL ZINGUE	8
6	4026350708	RONDELLE GROWER 10 ZIN. SECT. PLATE	8
7	4027400414	SOUPEPE CLAPET DN150 PN6 ZIN. VITON	1

**Groupe soupape de non-retour DN250 PN6 - code 14933 037 C0**


Pos.	Code	Description	Q.té
1	16100KKDB0	BRIDE DN250 PN6 (ACIER AU CARB.)	1
2	1627105000	COLLECTEUR DN250N (ALUMINIUM)	1
3	1680711800	JOINT DN175 PN10 ARRONDI	1
4	4026103217	VIS TH 8,8 M16X75 ZINGUEE	12
5	4026308009	ECROU M16 HEXAGONAL ZINGUE	12
6	4026350711	RONDELLE GROWER 16 ZINC. PLATE	12
7	4027400416	SOUPEPE CLAPET DN250 PN6 ZINC. VITON	1