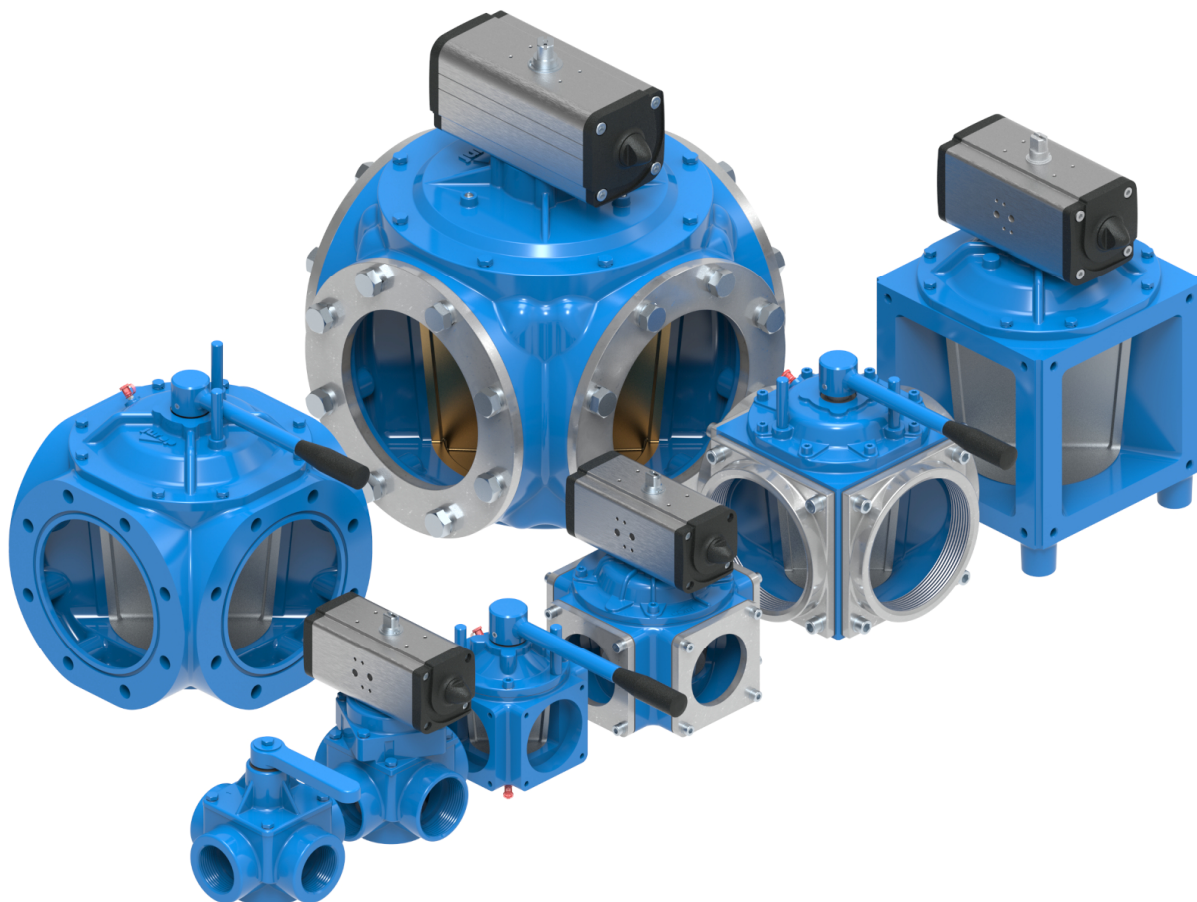


FR

VANNE 4 VOIES



ACCESSOIRES ET COMPOSANTS

Vannes diverses

Jurop

COMPANY WITH
QUALITY SYSTEM
CERTIFIED BY DNV
ISO 9001

COMPANY WITH
ENVIRONMENTAL SYSTEM
CERTIFIED BY DNV
ISO 14001

CHARACTERISTIQUES

es vannes quatre voies sont conçues pour être installées au niveau de la ligne du vide/pression, des équipements typiquement prévus pour la purge de la fosse d'aisance. Les vannes 4 voies permettent d'inverser le flux d'air de la pompe pour vide en donnant ainsi la possibilité de mettre le compartiment d'aspiration sous pression. De cette manière, les opérations d'évacuation du matériau contenu dans la citerne sont facilitées.

Les vannes 4 voies peuvent être **manuels** avec le levier manuel d'actionnement ou **pneumatique** avec actionneur pneumatique.

Elles sont disponibles avec des diamètres différents (2", 2" 1/2, 3", 4", 6" e 8"), chacune avec un répartiteur en fonte (typiquement adapté pour les décompresseurs à palettes) et répartiteur en bronze et en laiton (typiquement adapté pour les décompresseurs à lobes). Les vannes 4 voies DN150 et DN200 sont disponibles. Le boisseau est en fonte ou en laiton pour la version DN150 (pour la DN200 seulement en laiton). Le laiton réduit la friction et il est anti-étincelle.

Les vannes 4 voies peuvent être fournies avec des caractéristiques différentes, selon le diamètre demandé. L'on distingue les catégories de vannes 4 voies suivantes:

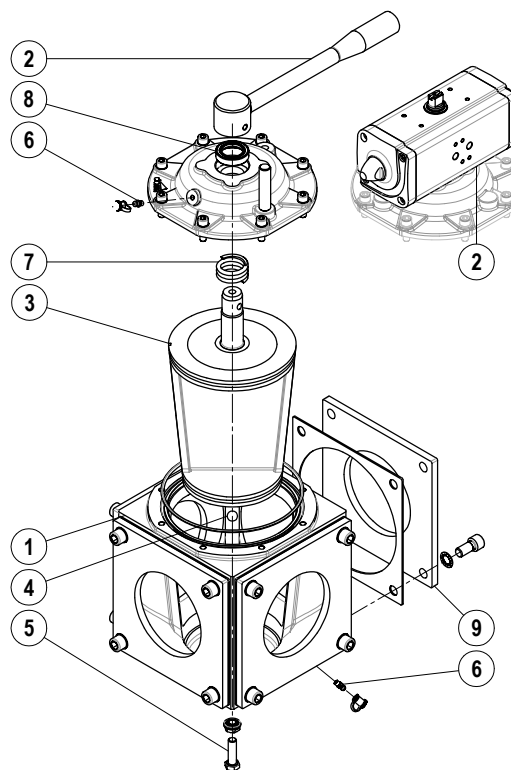
- Vanne 4 voies manuelle avec collecteur fileté;
- Vanne 4 voies manuelle sans brides;
- Vanne 4 voies manuelle avec brides;
- Vanne 4 voies manuelle avec brides filetées;
- Vanne 4 voies avec collecteur fileté et actionneur;
- Vanne 4 voies avec actionneur pneumatique sans brides;
- Vannes 4 voies avec actionneur pneumatique avec brides;
- Vannes 4 voies avec actionneur pneumatique avec brides filetées.

Le tableau ci-après indique les principaux paramètres de fonctionnement concernant le débit maximum, la pression maximale (relative) des vannes 4 voies par rapport aux diamètres disponibles. L'indication de la pression pneumatique maximale d'alimentation est relative aux vannes 4 voies dotées d'un actionneur pneumatique d'actionnement.

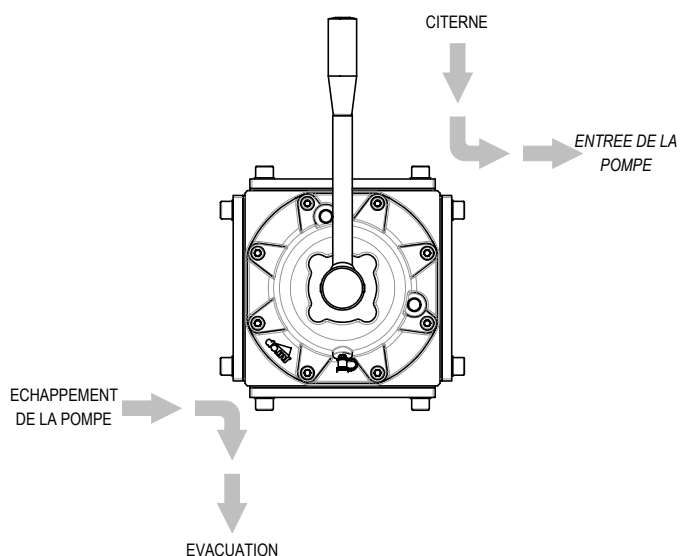
PRESSION DE PROJET (RELATIVE)	PRESSION PNEUMATIQUE MAX.
-1 / +4 bar	8 bar

La figure ci-contre indique un schéma général d'une vanne 4 voies dans la version manuelle, mettant en évidence ses principaux composants.

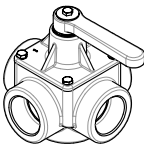
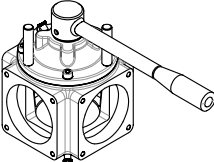
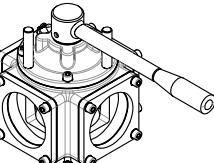
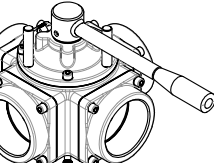
1	Corps vanne 4 voies
2	Poignée d'actionnement / Actionneur pneumatique
3	Boisseau
4	Sphere
5	Vis de réglage
6	Graisser
7	Ressort
8	Bague d'étanchéité
9	Bride



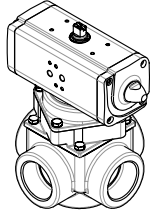
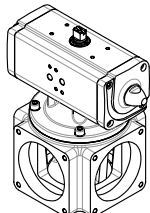
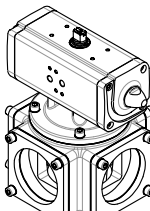
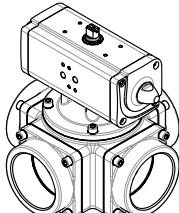
La figure ci-après indique le schéma des directions des flux qui traversent la vanne 4 voies (les flux se réfèrent à la condition d'aspiration). Tourner le répartiteur interne (par rotation de la poignée ou actionnement de l'actionneur pneumatique) pour inverser les flux qui traversent la vanne : de cette manière, vous pouvez utiliser le décompresseur en aspiration et en compression.



Le tableau ci-après indique de manière détaillée les différents types de **vannes 4 voies manuelle** disponibles, accompagnées du code d'identification respective.

DESCRIPTION VANNE 4 VOIES MANUELLE	CODE	DIAMÈTRE	FILETAGE	MATÉRIAL	POIDS [kg]	
 AVEC COLLECTEUR FILETE	1488100000	2"	NPT	Fonte	8,3	
	1488106400	2"	GAS	Fonte	8,2	
	1488103600	2"	NPT	Bronze	8,5	
	1488100100	2" ½	NPT	Fonte	6,9	
	1488106600	2" ½	GAS	Fonte	6,6	
	1488103700	2" ½	NPT	Bronze	6,8	
 SANS BRIDES	1488106200	3"	-	Fonte	11,7	
	1488104000	3"	-	Bronze	11,8	
	1488102800	4"	-	Fonte	18,4	
	1488104400	4"	-	Bronze	18,8	
	1488102100	6"	-	Fonte	34,8	
	1488104800	6"	-	Laiton	26,6	
	1488100500	8"	-	Fonte	55,4	
	1488105200	8"	-	Laiton	58,1	
	14881015E0	DN 150	-	Fonte	53	
	14881016E0	DN 150	-	Laiton	56	
	14881006E0	DN 200	-	Laiton	104	
 AVEC BRIDES EN FONTE	1488101100	3"	-	Fonte	13,7	
	1488104100	3"	-	Bronze	13,8	
	1488103000	4"	-	Fonte	22,1	
	1488104500	4"	-	Bronze	22,6	
	1488102300	6"	-	Fonte	34,8	
	1488104900	6"	-	Laiton	35,3	
	1488101500	8"	-	Fonte	72	
	1488105300	8"	-	Laiton	74,1	
	14881020E0	DN 150	-	Fonte	77,5	
	14881021E0	DN 150	-	Laiton	80,2	
	14881010E0	DN 200	-	Laiton	136	
	AVEC BRIDES EN ACIER INOXYDABLE	14881022E0	DN 150	-	Fonte	77,5
		14881023E0	DN 150	-	Laiton	80,3
		14881008E0	DN 200	-	Laiton	130
	 AVEC BRIDES FILETEES	1488100200	3"	NPT	Fonte	17,2
		1488106800	3"	GAS	Fonte	17,1
		1488105600	3"	NPT / GAS	Bronze	17,2
		1488103200	4"	NPT	Fonte	23,8
		1488107000	4"	GAS	Fonte	23,8
1488105800		4"	NPT	Bronze	24,3	
1488107400		4"	GAS	Bronze	24,2	
1488102500		6"	NPT	Fonte	36,1	
1488107200		6"	GAS	Fonte	36,6	
1488106000		6"	NPT	Laiton	36,6	
1488107600		6"	GAS	Laiton	37,1	

Le tableau ci-après indique de manière détaillée les différents types de **vannes 4 voies avec actionneur pneumatique** disponibles, accompagnées du code d'identification respective.

DESCRIPTION VANNE 4 VOIES PNEUMATIQUE	CODE	DIAMÈTRE	FILETAGE	MATÉRIAL	POIDS [kg]	
 AVEC COLLECTEUR FILETE	14881BERB0	2"	NPT	Fonte	12,8	
	1488106500	2"	GAS	Fonte	12,8	
	1488103800	2"	NPT	Bronze	13,1	
	1488103400	2" ½	NPT	Fonte	11,6	
	1488106700	2" ½	GAS	Fonte	11,2	
	1488103900	2" ½	NPT	Bronze	11,5	
 SANS BRIDES	14881DARB0	3"	-	Fonte	13,2	
	1488104200	3"	-	Bronze	13,3	
	1488102900	4"	-	Fonte	19,8	
	1488104600	4"	-	Bronze	20,2	
	1488102200	6"	-	Fonte	27,7	
	1488105000	6"	-	Laiton	28,2	
	14881BWPB0	8"	-	Fonte	59	
	1488105400	8"	-	Laiton	61,8	
	14881013E0	DN 150	-	Fonte	56	
	14881014E0	DN 150	-	Laiton	59	
	14881005E0	DN 200	-	Laiton	108	
 AVEC BRIDES EN FONTE	14881BNQB0	3"	-	Fonte	15,3	
	1488104300	3"	-	Bronze	15,4	
	1488103100	4"	-	Fonte	23,6	
	1488104700	4"	-	Bronze	24	
	1488102400	6"	-	Fonte	36,4	
	1488105100	6"	-	Laiton	36,8	
	14881BXBB0	8"	-	Fonte	75,6	
	1488105500	8"	-	Laiton	78,4	
	14881024E0	DN 150	-	Fonte	81,1	
	14881025E0	DN 150	-	Laiton	83,8	
	14881009E0	DN 200	-	Laiton	136	
	AVEC BRIDES EN ACIER INOXYDABLE	14881026E0	DN 150	-	Fonte	81,2
		14881027E0	DN 150	-	Laiton	83,9
		14881007E0	DN 200	-	Laiton	130
	 AVEC BRIDES FILETEES	14881BRPB0	3"	NPT	Fonte	18,7
1488106900		3"	GAS	Fonte	18,6	
1488105700		3"	NPT / GAS	Bronze	18,7	
1488103300		4"	NPT	Fonte	25,2	
1488107100		4"	GAS	Fonte	25,2	
1488105900		4"	NPT	Bronze	25,7	
1488107500		4"	GAS	Bronze	25,6	
1488102600		6"	NPT	Fonte	37,7	
1488107300		6"	GAS	Fonte	38,2	
1488106100		6"	NPT	Laiton	38,1	
1488107700		6"	GAS	Laiton	38,7	