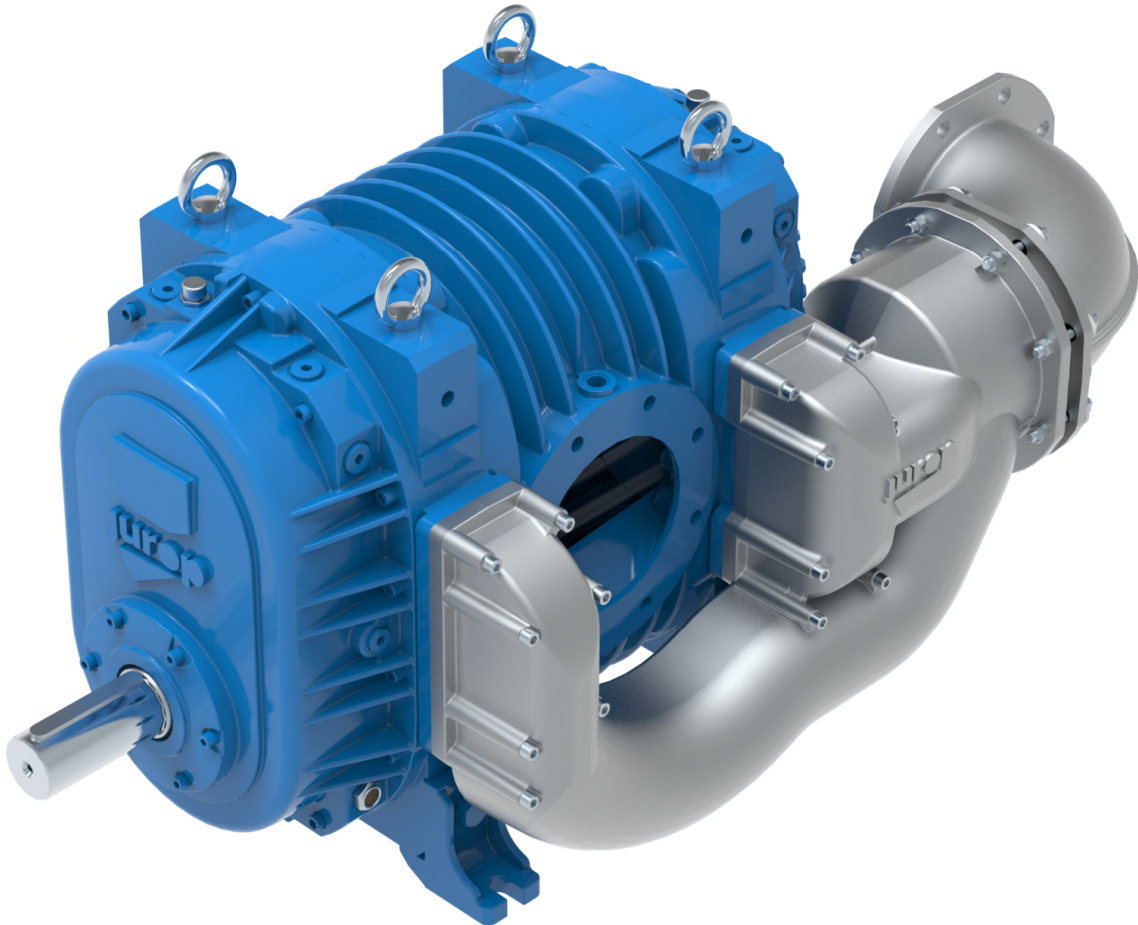
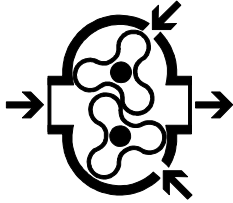


ES

PT

PVT 200-280-400-700-1000 ATEX



**BOMBAS / BOMBAS**

**Bombas lobulares de alto vacío - Acuerdo con la directiva **ATEX****

**Bomba de lobulos para alto vacío - Acordo com a directiva **ATEX****



**Jurop**

COMPANY WITH  
QUALITY SYSTEM  
CERTIFIED BY DNV GL  
= ISO 9001 =

**CARACTERÍSTICAS - CARACTERÍSTICAS**

Bomba volumétrica lobular de vacío con sistema de enfriamiento por inyección lateral.

*Bomba de vácuo volumétrica com rotores trilobados com sistema de resfriamento por injeção lateral.*

Certification ATEX 2014/34/UE: **II 2/2G Ex h IIB T3 X Gb/Gb**

Certificado ATEX 2014/34/UE: **II 2/2G Ex h IIB T3 X Gb/Gb**

Termostato de segurança ATEX.

*Termostato de segurança ATEX.*

Alto vacío, bajo nivel de ruido, alta eficiencia en la refrigeración del sistema de inyección.

*Alto vácuo, nível de ruído reduzido, eficiente resfriamento de todas as partes em movimento.*

Bajo pedido: versión completa con motor hidráulico.

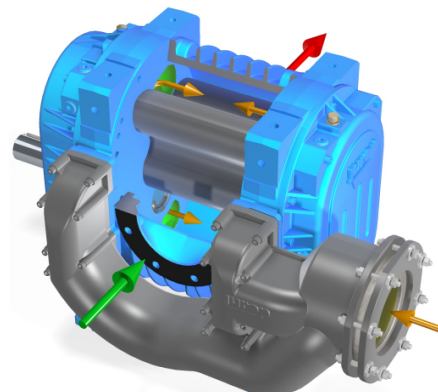
*Sob encomenda: transmissão com motor hidráulico.*

Juntas y retenes de alta resistencia a la temperatura.

*Junta de longa duração para altas temperaturas.*

Bombas sin aceite y sin desgaste.

*Funcionamento sem lubrificante e sem desgaste.*


**PRESTACIONES - PERFORMANCES**

	min <sup>-1</sup> rpm	Vacío - Vácuo [%]								Presión - Pressão [bar abs]					
		0 %		30 %		60 %		Max	1.5 bar		2.0 bar				
		Q m <sup>3</sup> /h (cfm)	N kW	Q m <sup>3</sup> /h (cfm)	N kW	Q m <sup>3</sup> /h (cfm)	N kW		%	Q m <sup>3</sup> /h (cfm)	N kW	Q m <sup>3</sup> /h (cfm)	N kW		
PVT 200	4200 (1400)	1260 (742)	7	1100 (647)	17	800 (741)	27	86	0	36	1100 (647)	27	910 (536)	45	
	4000 (1333)*	1210 (712)	6	1050 (618)	16	700 (412)	26	84	0	34	1050 (618)	26	870 (512)	42	
	3800 (1266)	1160 (683)	5	980 (577)	14	650 (383)	24	82	0	31	980 (577)	24	820 (483)	40	
	3400 (1133)	1050 (618)	4	850 (500)	13	490 (288)	22	80	0	27	850 (500)	21	680 (400)	35	
	3000 (1000)	950 (560)	3	750 (441)	11	370 (218)	18	78	0	23	720 (424)	18	550 (324)	32	
PVT 280	3300	1720 (1012)	14	1570 (924)	28	1390 (818)	41	85	0	52	1310 (771)	35	1200 (706)	59	
	2900 *	1500 (883)	10	1385 (815)	23	1195 (703)	35	83	0	44	1130 (665)	28	1000 (589)	49	
	2500	1250 (735)	8	1165 (685)	19	990 (583)	29	81	0	37	1000 (589)	24	890 (524)	42	
	2100	1105 (650)	6	940 (553)	15	770 (453)	24	78	0	29	800 (471)	19	640 (377)	35	
PVT 400	3300	2430 (1430)	13	2160 (1271)	34	1800 (1059)	50	91	0	70	2120 (1248)	51	1920 (1130)	87	
	2900 *	2110 (1242)	11	1900 (1118)	30	1400 (824)	43	88	0	58	1800 (1059)	43	1550 (912)	76	
	2500	1740 (1024)	7	1590 (936)	23	1130 (665)	37	85	0	49	1500 (883)	35	1290 (759)	63	
	2100	1490 (877)	3	1280 (753)	16	820 (483)	29	81	0	38	1200 (706)	27	960 (565)	51	
PVT 700	2400	3660 (2154)	20	3350 (1972)	50	2550 (1501)	79	89	0	109	3450 (2031)	77	3200 (1883)	130	
	2200	3350 (1972)	18	3150 (1854)	44	2300 (1354)	71	88	0	98	3150 (1854)	69	2900 (1707)	118	
	1900	2850 (1677)	11	2600 (1530)	33	1780 (1048)	57	87	0	76	2700 (1589)	56	2400 (1413)	100	
	1600	2500 (1471)	7	2200 (1295)	27	1400 (824)	47	86	0	65	2200 (1295)	43	1800 (1059)	82	
PVT 1000	2400	6050 (3561)	37	5600 (3296)	79	4610 (2713)	122	91	0	167	5510 (3243)	110	5200 (3061)	180	
	2200	5700 (3355)	28	5070 (2984)	68	4120 (2425)	110	90	0	161	4900 (2884)	101	4440 (2613)	165	
	1900	4740 (2790)	19	4280 (2519)	55	3510 (2066)	93	89	0	132	4180 (2460)	83	3800 (2237)	142	
	1600	3940 (2319)	12	3520 (2072)	43	2710 (1596)	76	88	0	108	3510 (2066)	68	3200 (1883)	120	

**CONDICIONES DE REFERENCIA - CONDIÇÕES DE REFERÊNCIA**

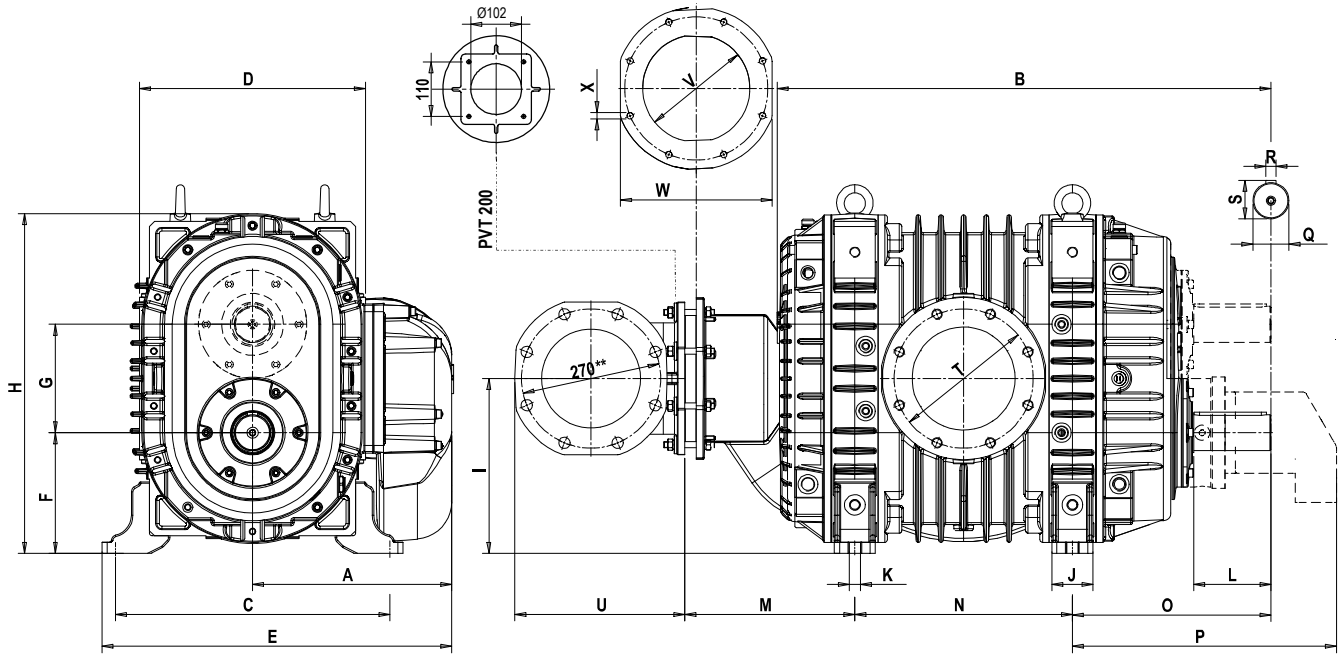
Gas canalizado: air - Gás canalizado: ar	* Velocidad recomendada. em caso de velocidade más elevada es permitido apenas el uso discontinuo. - * Velocidade recomendada. Na eventualidade duma velocidade mais elevada é permitido só o uso discontinuo. <b>Nota:</b> Los datos reportados en la tabla se refieren al soprador sin grupo de succión, y están sujetos a una tolerancia de + / - 5%. <b>Nota:</b> Os dados apresentados na tabela referem-se ao soprador sem grupo de sucção e estão sujeitos a uma tolerância de + / - 5%.
Presión abs. de referencia - Pressão absoluta de referência: 1013mbar (14.7psi)	
Temperatura de referencia. - Temperatura de referência: 20° C (68° F)	
Funcionamiento en vacío: descarga atm. - Func. no vácuo: descarga atm.	
Funcionamiento en presión.: aspir. atm. - Func. em pres.: aspiração atm.	
( ) Con multiplicador de rpm - Com multiplicador de giros	

**PRESIÓN SONORA - PRESSÃO SONORA**

	PVT200	PVT280	PVT400	PVT700	PVT1000
Presión sonora de la bomba (sin transmisión, grupo de aspiración, silenciadores, vacío máximo, velocidad máxima, a los 7mt en campo libre).	72 dB(A)	72 dB(A)	73 dB(A)	78 dB(A)	80 dB(A)
<i>Pressão sonora da bomba (sem transmissão, gr. aspiração, silenciadores, vácuo maximo, velocidade maxima a 7mt em campo livre).</i>					
Promedio de la presión sonora con bomba instalada sobre vehículo con toma fuerza total a los 7 mt en campo libre. En conformidad a la norma ISO EN 3744.	78 dB(A)	78 dB(A)	79 dB(A)	79 dB(A)	81 dB(A)
<i>Media da pressão sonora com bomba instalada num veículo com tomada de força total (PTO) a 7 mt em campo livre (de acordo com a ISO EN 3744).</i>					



**DIMENSIONES Y CONFIGURACIONES - DIMENSÕES E CONFIGURAÇÕES**

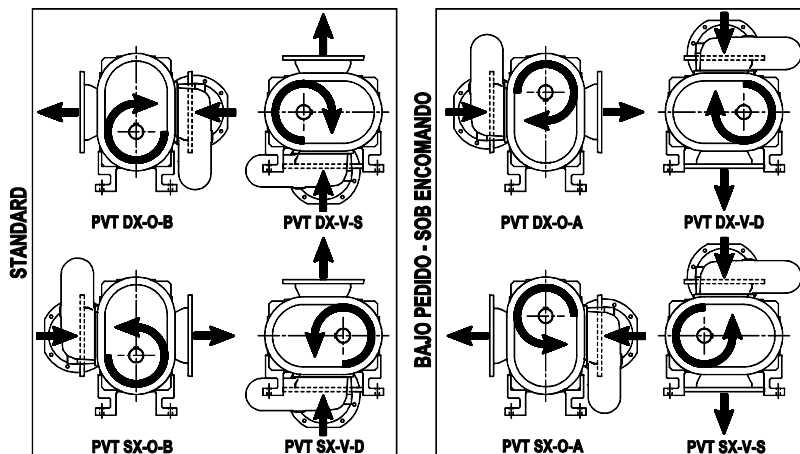


	A	B	C	D	E	F	G	H	I	J	K	L	M	N	O
PVT 200	276	616	176	270	458	155	104	373	207	62	M14	69	238	328	154
PVT 200 M*	276	746	176	270	482	119	104	376	207	62	M14	74	238	328	269
PVT 280	312	700	200	312	468	167	135	436	270	62	M14	86	220	350	241
PVT 400	312	829	237	392	508	203	135	472	270	60	M14	106	220	460	261
PVT 700	386	958	532	438	678	234	210	659	339	80	22	150	330	422	385
PVT 1000	386	1160	532	462	678	234	210	659	339	80	22	150	330	630	385

	P**	Q	R	S	T	U	V	W	X	PESO - PESO	
PVT 200	428	38 g6 -0.009 -0.025	10	41	170	DN100 PN6 UNI 2276-67	28	Ø136	Ø215	Ø8.5	160 kg
PVT 200 M*	-	45 g6 -0.009 -0.025	14	48.5	170	DN100 PN6 UNI 2276-67	28	Ø136	Ø215	Ø8.5	210 kg
PVT 280	531 (379)	50 g6 -0.009 -0.025	14	53.5	180	DN100 PN10 UNI 2277-67	-	Ø160	224	Ø10.5	192 kg
PVT 400	536 (395)	50 g6 -0.009 -0.025	14	53.5	240	DN150 PN10 UNI 2277-67	-	Ø160	224	Ø10.5	240 kg
PVT 700	828 (512)	70 g6 -0.010 -0.029	20	74.5	270	DN175 PN10 UNI 2277-67	330	Ø208	294	Ø12.5	640 kg
PVT 1000	828	70 g6 -0.010 -0.029	20	74.5	295	DN200 PN10 UNI 2277-67	330	Ø208	294	Ø12.5	780 kg

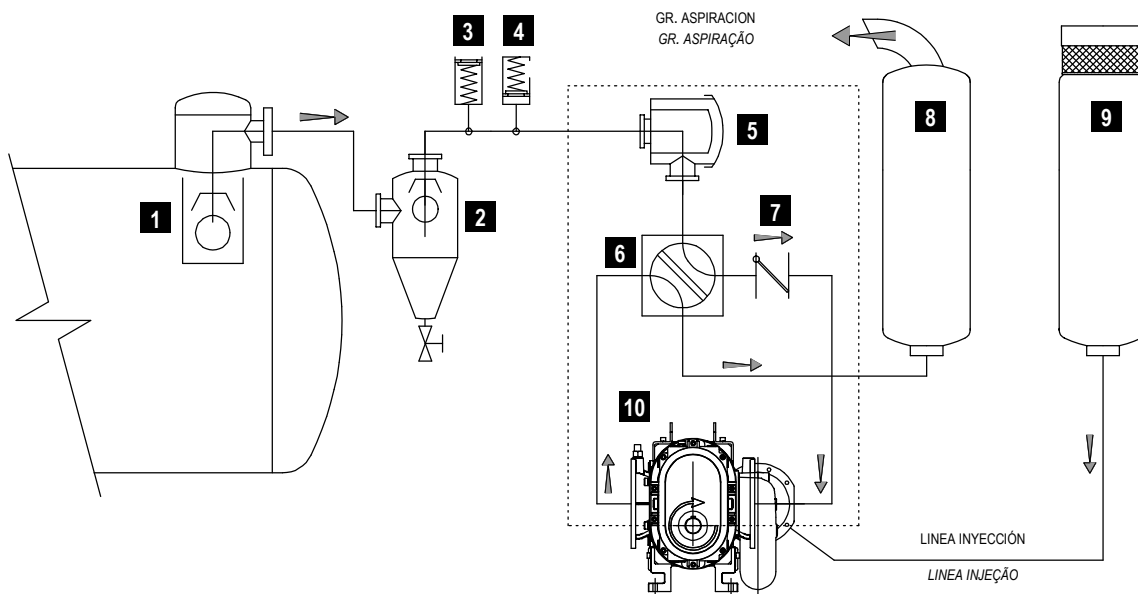
\* Multiplicador - *Multiplicador*

\*\* Transmisión HDR. Las unidades dentro de los paréntesis se refieren al modelo compacto. - *Transmissão HDR. Os valores entre parênteses se referem ao modelo compacto.*



- SX = Rotación izquierda - *Rotação à esquerda*
- DX = Rotación derecha - *Rotação à direita*
- O = Bocas horizontales - *Bocas horizontais*
- V = Bocas verticales - *Bocas verticais*
- D = Eje a la derecha - *Eixo à direita*
- S = Eje a la izquierda - *Eixo à esquerda*
- A = Eje superior - *Eixo em cima*
- B = Eje inferior - *Eixo embaixo*

**Nota:** PVT200 M (con caja de cambios con una relación 3:1) sólo están disponibles en configuraciones PVT DX-O-B y PVT SX-O-B - *PVT200 M (com uma caixa de engranagens com uma relação 3:1) só estão disponíveis em configurações PVT DX-O-B e PVT SX-O-B.*

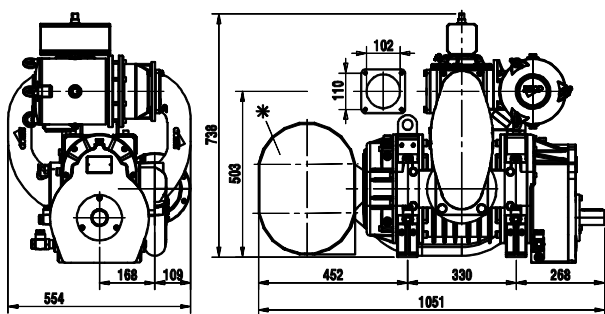
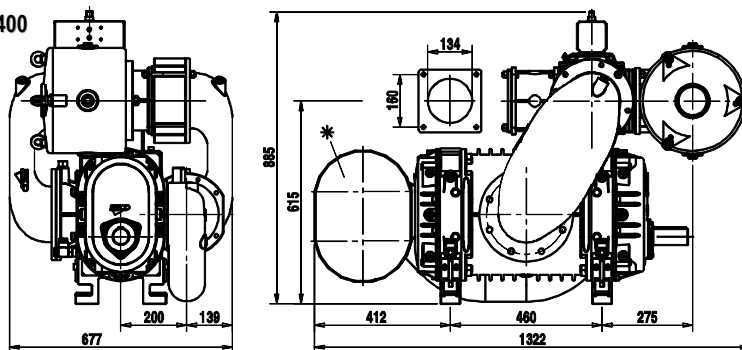
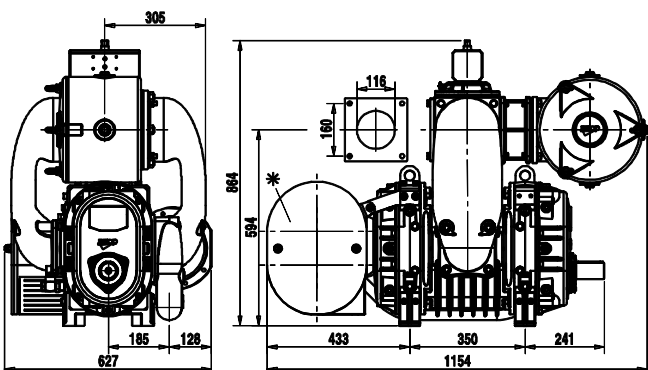
**INSTALACIÓN Y ACCESORIOS - INSTALAÇÃO E ACESSÓRIOS**

**LÍNEA DE VACÍO - COMPONENTES DA LINHA DE VÁCUO**

1	Válvula primária - <i>Válvula primária</i>	6	Válvula 4 vías - <i>Válvula de 4 vías</i>
2	Depurador secundario - <i>Depurador</i>	7	Válvula antiretorno - <i>Válvula de não-retorno</i>
3	Válvula de depresión - <i>Válvula de alívio de vácuo</i>	8	Silenciador de descarga - <i>Silenciador de descarga</i>
4	Válvula de sobrepresión - <i>Válvula de max pressão</i>	9	Silenc. de inyección estándar - <i>Silenc. De injeção standear</i>
5	Filtro de aspiración - <i>Filtro de sucção</i>	10	Termostato de segurança ATEX (serial). - <i>Termostato de segurança ATEX (serial).</i>

**ACCESORIOS - ACESSÓRIOS**

- Grupo de aspiracion neumático. - *Grupo de aspiração pneumático.*
- Sensores de nivel de aceite. - *Sensor de nivel óleo lubrificação.*
- Silenciador de inyección compacto (\*). - *Silenciador de injeção compacto (\*).*

(\*) : Alternativa al silenciador de inyección estándar  
 (\*) : Como alternativa ao silenciador de injeção

**PVT200**

**PVT400**

**PVT280**

**PVT700**
