



ACCESSORI E COMPONENTI

Naspi acqua posteriori

Jurop

COMPANY WITH
QUALITY SYSTEM
CERTIFIED BY DNV GL
= ISO 9001 =

DATI TECNICI

Il naspo fisso è costituito da un'intelaiatura in acciaio, sulla quale è installato un tamburo metallico (disponibile nelle versioni D=600 e D=820) a rotazione idraulica. Il naspo fisso è progettato per il contenimento e trasporto di tubazioni, tipicamente per acqua ad alta pressione.

Il naspo fisso è studiato per essere incorporato in macchine dedite allo svolgimento di interventi di pulizia e "disotturazione" con acqua ad alta pressione, di tubazioni o canalizzazioni in genere. Il naspo fisso viene tipicamente installato in corrispondenza del fondo posteriore di macchine dotate di cisterna.

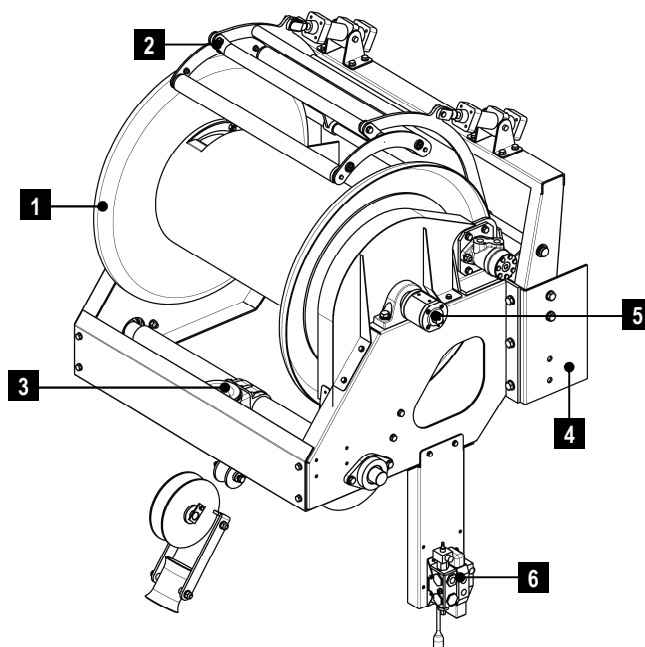
Tutti i naspi fissi disponibili sono dotati di sistema guida-tubo automatico (con pressa tubo inferiore o superiore a seconda della versione), in grado di garantire un corretto avvolgimento della tubazione di lavaggio.

La presenza del giunto girevole in corrispondenza della tubazione di alimentazione dell'acqua in alta pressione sul tamburo avvolgitubo, permette l'erogazione anche durante le operazioni di avvolgimento e svolgimento.

Il naspo fisso è disponibile nelle seguenti due versioni:

- **Naspo fisso piccolo**, con tamburo D=600 con guida-tubo basso, in Acciaio Inox;
- **Naspo fisso grande**, con tamburo D=820 con guida-tubo alto, disponibile nelle versioni in Fe e Acciaio Inox.

Nella figura sottostante si riporta una schematizzazione del naspo fisso, identificandone i principali componenti costituenti.



LEGENDA

1	Tamburo metallico	4	Telaio di supporto
2	Sistema premi – tubo	5	Giunto girevole
3	Giuda – tubo automatico	6	Distributore idraulico

Nella tabella seguente si riportano i principali parametri di funzionamento per le versioni naspo fisso piccolo e naspo fisso grande, relativamente alla pressione e portata idraulica, alla velocità di rotazione dei motori idraulici e al peso.

PARAMETRI DI FUNZIONAMENTO

Parametro	Naspo fisso piccolo D=600	Naspo fisso grande D=820
PRESSIONE ACQUA MAX	200 bar	200 bar
PRESSIONE IDR. MAX IN INGRESSO	150 bar	150 bar
PORTATA IDRAULICA MAX	40 l/min (15-20 l/min in servizio)	40 l/min (15-20 l/min in servizio)
GIRI MOTORE	0 : 300 giri/min	0 : 300 giri/min
PRESSIONE PNEUMATICA MAX	8 bar (1-2 bar in servizio)	8 bar (1-2 bar in servizio)
PESO	250 Kg	380 Kg

Nota: i dati sopraindicati relativi al peso, si riferiscono al naspo fisso privo di tubazione avvolta.

Versioni disponibili

Le diverse tipologie di naspi fissi si differenziano per i seguenti parametri:

- Diametro della tubazione flessibile che può essere installata, nelle versioni ¾", 1" e 1" ¼;
- Tipologia di materiale di costruzione (ad esclusione dei naspi piccoli), quali Fe (Acciaio al carbonio S235JR) e Inox (Acciaio Inox).

Nella tabella seguente si riportano le diverse tipologie di naspi fissi disponibili, corredate dal relativo codice identificativo. Per ogni versione viene identificata la lunghezza complessiva di tubazione flessibile che può essere avvolta (in funzione del diametro).

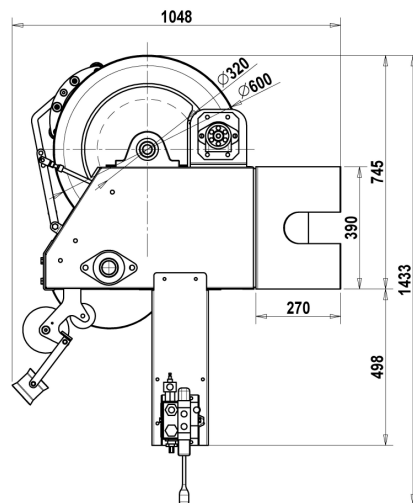
VERSIONI DISPONIBILI

Modello	Cod.	Tubazione ¾" (De=31mm)	Tubazione 1" (De=39mm)	Tubazione 1" ¼ (De=47mm)
Naspo fisso piccolo Inox guida-tubo auto. ¾"	13072 121 00	110 mt		
Naspo fisso Inox guida-tubo automatico ¾"	13072 039 00	280 mt		
Naspo fisso Inox guida-tubo automatico 1"	13072 041 00		180 mt	
Naspo fisso Inox guida-tubo automatico 1" ¼	13072 093 00			120 mt
Naspo fisso Fe guida-tubo automatico ¾"	13072 040 00	280 mt		
Naspo fisso Fe guida-tubo automatico 1"	13072 042 00		180 mt	
Naspo fisso Fe guida-tubo automatico 1" ¼	13072 094 00			120 mt

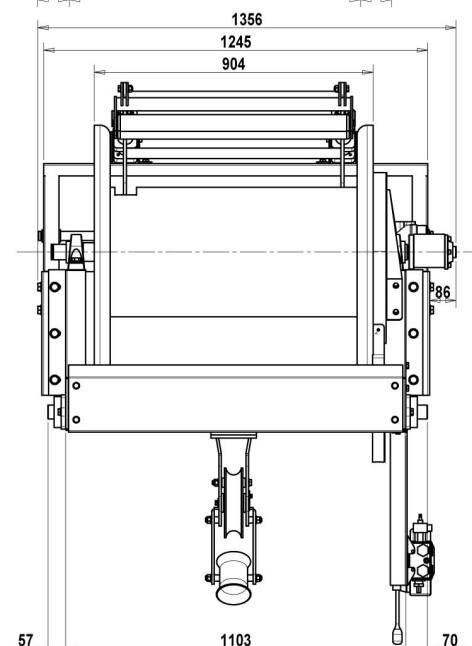
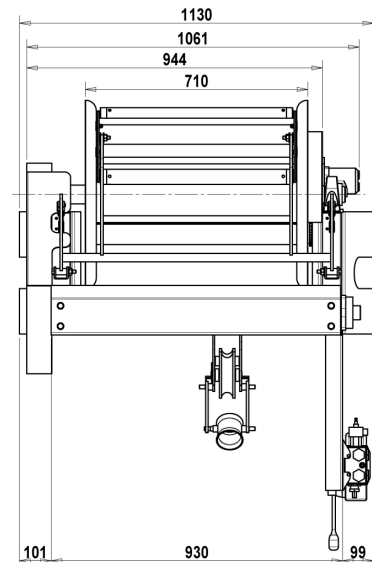
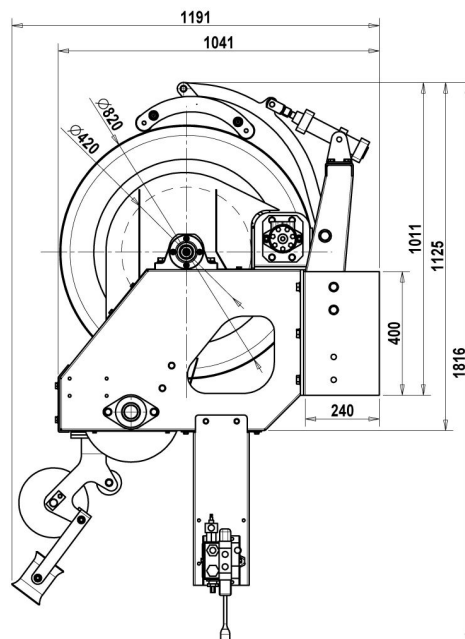
Nota: i naspi fissi sopraesposti sono privi di tubazione flessibile avvolta.

Dimensioni naspo fisso

Naspo fisso piccolo
(D=600)



Naspo fisso grande
(D=820)



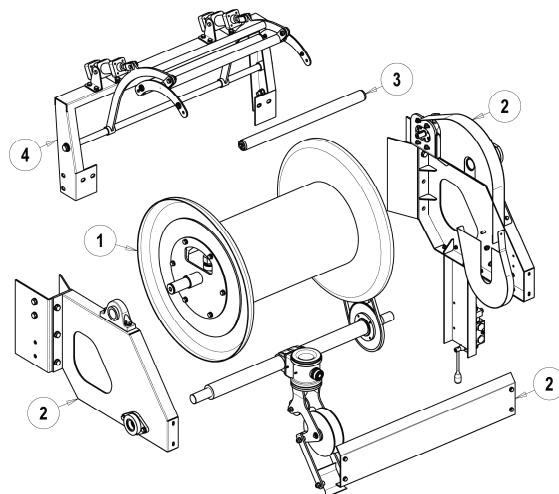
MATERIALI

1. Il tamburo è realizzato in Acciaio al carbonio S235JR per le versioni in Fe, e in Acciaio Inox Aisi304 per le versioni in Inox.

2. Il telaio è realizzato in Acciaio al carbonio S235JR per le versioni in Fe, e in Acciaio Inox Aisi304 per le versioni in Inox.

3. I rulli pressa tubo sono realizzati in materiale plastico.

4. Il sistema pressa tubo è realizzato in Acciaio al carbonio S235JR per le versioni in Fe, e in Acciaio Inox Aisi304 per le versioni in Inox.

**ACCESSORI**

A richiesta del cliente può essere fornita anche la tubazione flessibile ad alta pressione, disponibile nelle seguenti due tipologie:

- **Tubo treccia metallica**, cod. 40211 ZYB 03 (100mt ¾" adatto per pressioni fino a 215bar, peso 760g/m), cod. 40211 00C 03 (120mt 1" adatto per pressioni fino a 210bar, peso 1230g/m), cod. 40211 00C 09 (120mt 1" ¼ adatto per pressioni fino a 210bar, peso 2690g/m);

- **Tubo treccia tessile**, adatto per pressioni fino a 250bar, cod. 40211 041 10 (100mt ¾", per 610g/m), cod. 40211 041 20 (180mt 1", per 900g/m), cod. 40211 041 26 (120mt 1" ¼, per 1120g/m).