

ACCESSORI E COMPONENTI

Naspi di aspirazione

Rev. 01
10-12-2015

Jurop

COMPANY WITH
QUALITY SYSTEM
CERTIFIED BY DNV GL
= ISO 9001 =

COMPANY WITH
ENVIRONMENTAL SYSTEM
CERTIFIED BY DNV GL
= ISO 14001 =

COMPANY WITH
QUALITY SYSTEM
CERTIFIED BY DNV GL
= UNI EN ISO 3834-2 =

DATI TECNICI

Il naspo di aspirazione abbattibile è un accessorio progettato e dimensionato per essere incorporato in macchine dedite all'aspirazione di liquami, o fluidi analoghi, provenienti da: pozzetti stradali, fognature o canalizzazioni in genere.

Il naspo abbattibile viene solitamente installato su macchine dotate di cisterna, in corrispondenza del fondo posteriore. L'aspirazione deve avvenire mediante vuoto, presente all'interno della cisterna (es. veicoli spurgo).

Il naspo di aspirazione abbattibile permette di semplificare le operazioni dell'operatore addetto avvicinando, al posto di lavoro, il tubo di aspirazione.

Il naspo abbattibile è costituito da un'intelaiatura in acciaio sulla quale è installato un tamburo metallico a rotazione idraulica. Il diametro del tamburo varia a seconda del modello, permettendo l'immagazzinamento di tratti di tubazione di lunghezza variabile.

L'abbattimento del naspo avviene tramite cilindri installati inferiormente.

Il naspo di aspirazione abbattibile è disponibile nelle seguenti versioni:

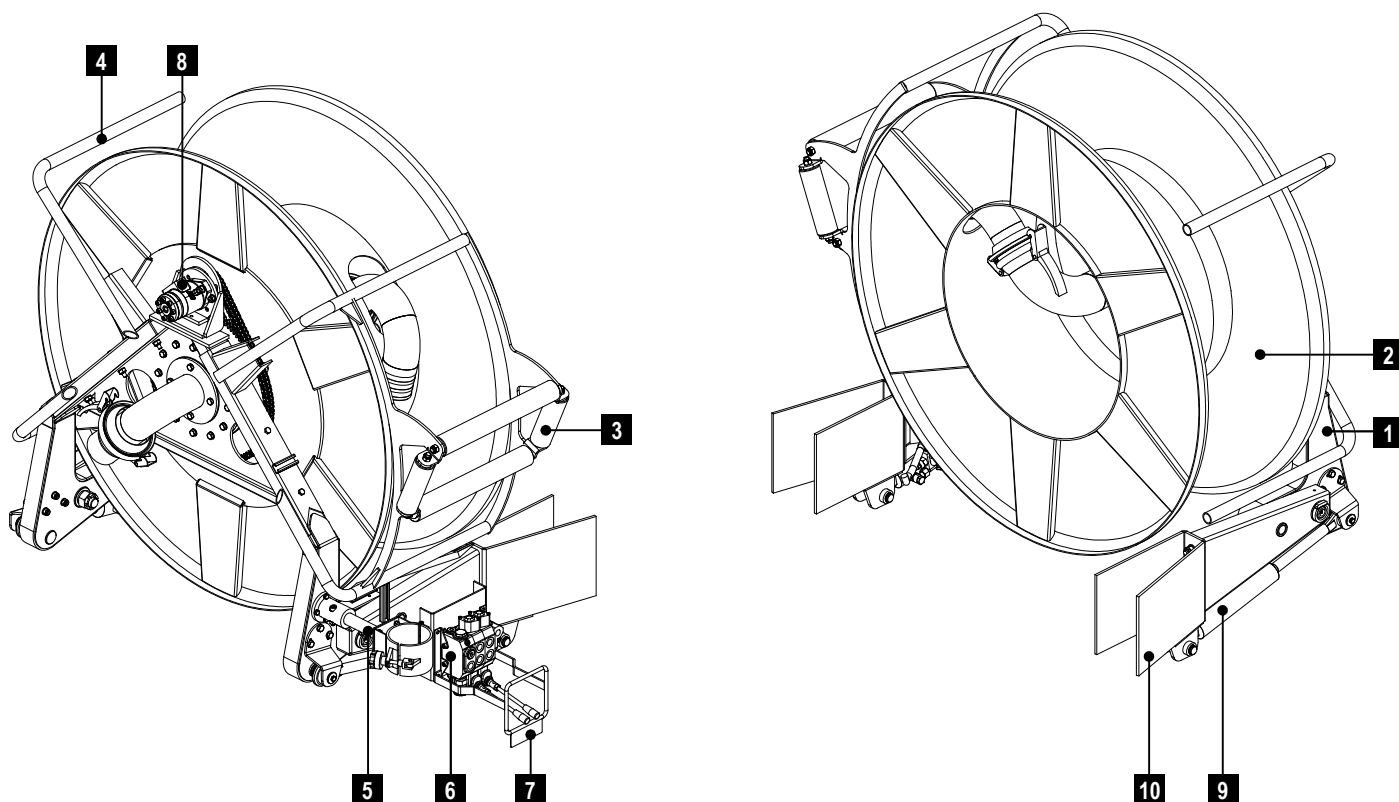
- **Naspo di aspirazione abbattibile**, realizzato in Acciaio al carbonio, in grado di contenere dai 30mt ai 50mt complessivi di tubazione DN80 o DN100. Diametro esterno tamburo pari a 1400mm.

- **Naspo di aspirazione abbattibile**, realizzato in Acciaio Inox, in grado di contenere dai 30mt ai 50mt complessivi di tubazione DN80 o DN100; Diametro esterno tamburo pari a 1400mm.

- **Naspo di aspirazione abbattibile**, realizzato in Acciaio Inox, in grado di contenere 25mt complessivi di tubazione DN80. Diametro esterno tamburo pari a 1200mm.

Nella figura seguente si riporta una schematizzazione del naspo abbattibile (Diametro tamburo 1400mm) identificandone i principali componenti costituenti.

NASPO ABBATTIBILE (DE 1400MM)



Legenda

1	Telaio naspo abbattibile	6	Gruppo distributore idraulico
2	Tamburo	7	Riparo distributore
3	Braccio guida-tubo	8	Motore idraulico
4	Braccio porta-tubo	9	Cilindro oleodinamico e valvola di blocco
5	Ferma tubo	10	Supporto per fissaggio

Nella tabella seguente si riportano i principali parametri di funzionamento, relativamente alla pressione e portata idraulica, alla velocità di rotazione dei motori idraulici e al peso.

Parametri di funzionamento

Parametro	Naspo Abbattibile
PRESSIONE IDR. MAX IN INGRESSO	150 bar
PORTATA IDRAULICA MAX	40 l/min (15-20 l/min in servizio)
GIRI MOTORE	0 : 300 giri/min
PESO	430 Kg (De 1400mm)

Nota: i dati sopraindicati relativi al peso, si riferiscono al naspo abbattibile privo di tubazione flessibile avvolta.

Versioni disponibili

Le diverse tipologie di naspi abbattibili si differenziano per i seguenti parametri:

- Tipologia del materiale di costruzione, quale Fe (Acciaio al carbonio S235JR) e Inox (Acciaio Inox Aisi304L);
- Diametro esterno (De) del tamburo;
- Diametro e lunghezza della tubazione;

Nella tabella seguente si riportano i modelli di naspi abbattibili disponibili, corredati dal relativo codice identificativo.

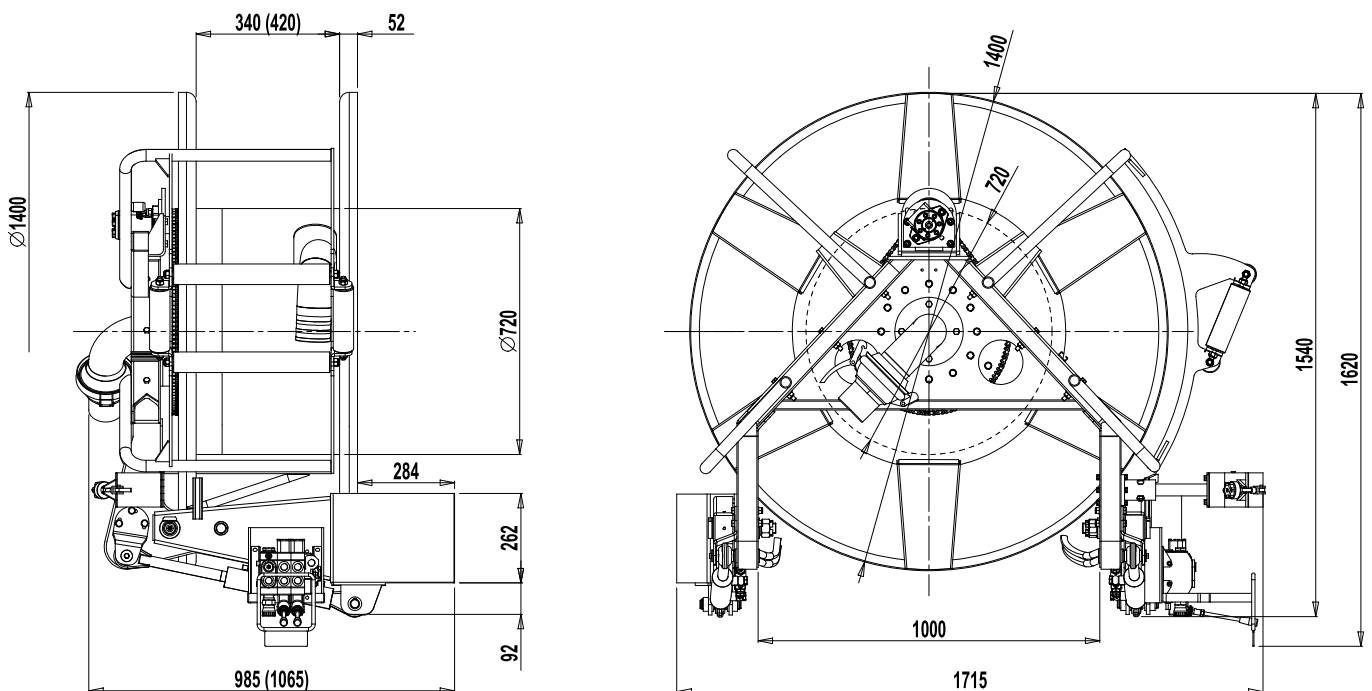
Versioni disponibili

Modello	Cod.	Materiale	De Tamburo	D Tubazione	Lunghezza Tubazione
Naspo Abbattibile Fe	13072 G9Z B0	Fe	1400 mm	80 (100) mm	50 (30) mt
	13072 016 00	Fe	1400 mm	80 mm	30 mt
Naspo Abbattibile Inox	13072 099 00	Inox	1400 mm	80 (100) mm	50 (30) mt
	13072 017 00	Inox	1400 mm	80 mm	30 mt
Naspo Abbattibile Inox	13072 ISJ B0	Inox	1200 mm	80 mm	25 mt

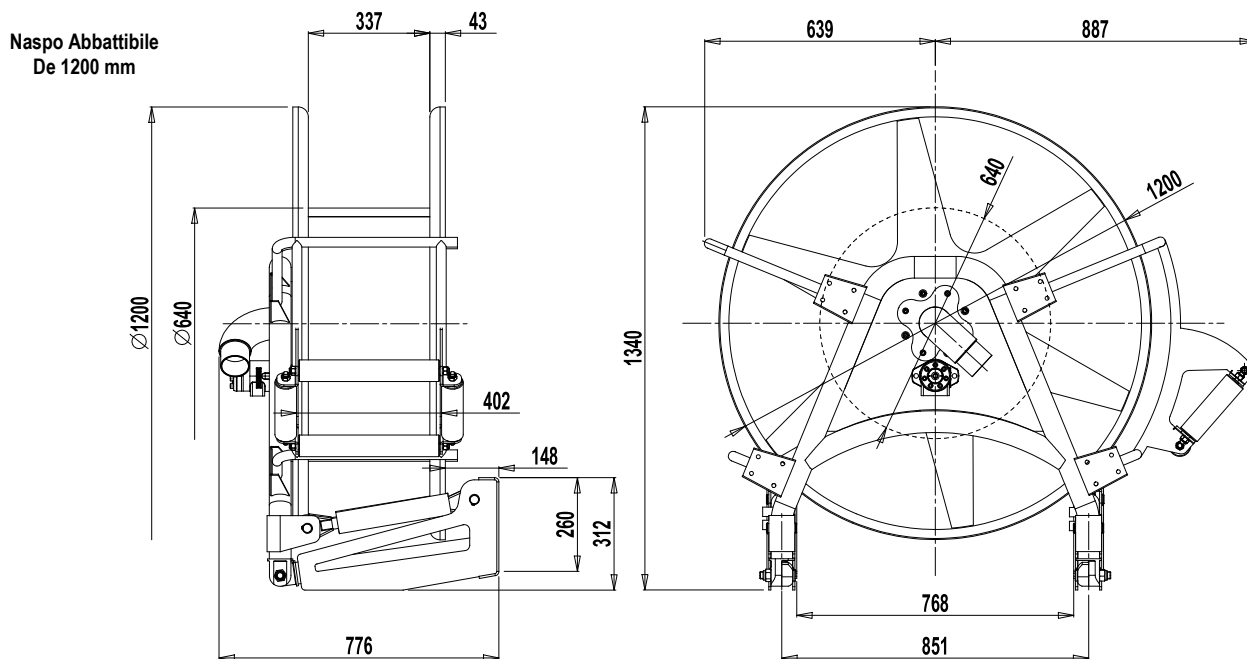
Nota: 13072 G9Z B0 e 13072 099 00 possono essere forniti a richiesta con tubazione diametro 100 mm e lunghezza 30 mt.

Dimensioni naspo abbattibile

Naspo Abbattibile
De 1400 mm

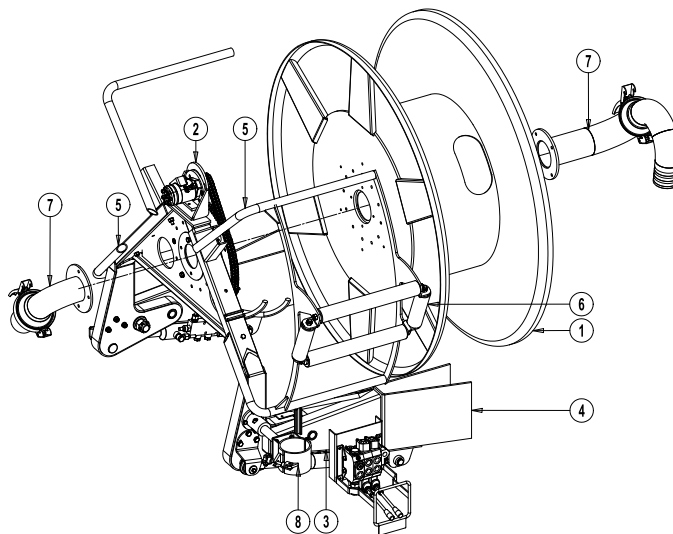


Nota: i valori entro le parentesi si riferiscono ai naspi abbattibili con i seguenti codici: 13072 G9Z B0 e 13072 099 00.



MATERIALI

1. Il tamburo è realizzato in acciaio al carbonio per le versioni in ferro e, in acciaio inox (Aisi304) per le versioni inox.
2. Il telaio è realizzato in acciaio al carbonio.
3. Braccio di supporto (destro e sinistro) in acciaio al carbonio con trattamento superficiale di zincatura.
4. Supporto di fissaggio (tipicamente al fondo cisterna) in acciaio al carbonio per le versioni in ferro e, in acciaio inox (Aisi304) per le versioni inox.
5. Braccio guida-tubo e braccio porta-tubo sono in acciaio inox (Aisi304).
6. I rulli che accompagnano lo svolgimento/avvolgimento della tubazione sono in materiale plastico.
7. Curve di aspirazione in acciaio inox (Aisi304).
8. Il sistema ferma-tubo è in Acciaio al carbonio ed è lo stesso sia per le versioni che montano tubi Ø80 sia per quelle di diametro Ø100. La regolazione avviene tramite lo spessore del rivestimento in gomma interno: singolo per le versioni con diametro maggiore, doppio per quelle più piccole.



ACCESSORI

Il naspo abbattibile richiede l'applicazione di un distributore idraulico (fornito) per il comando degli azionatori idraulici installati. Il distributore è munito di due leve di azionamento, una per il controllo della rotazione del tamburo e l'altra per l'abbattimento del naspo stesso. Su specifica richiesta del cliente, l'operazione di avvolgimento/svolgimento della tubazione è possibile anche con radiocomando.

I seguenti accessori sono disponibili a richiesta:

- **Kit distributore idraulico con elettrovalvola per comando a distanza.**
- **Kit tabelle ADR.**
- **Kit pannello pubblicitario.**