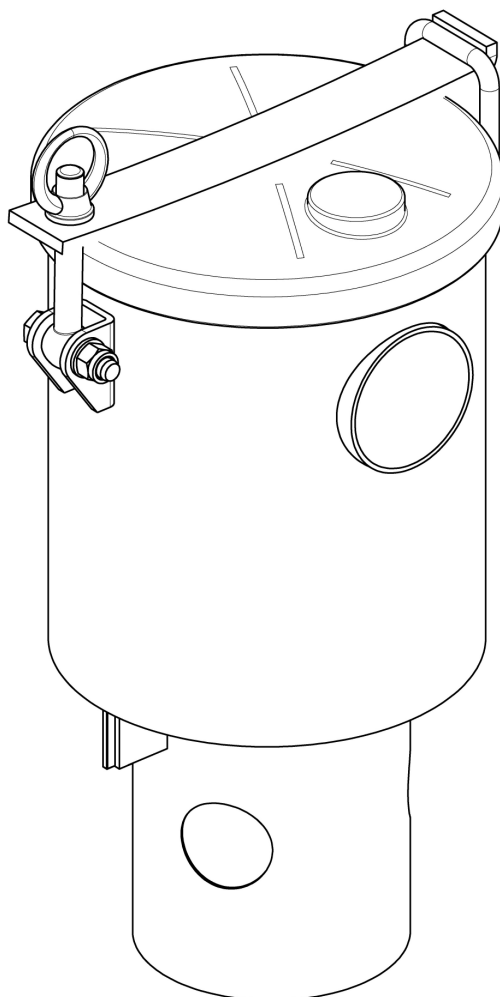


DE

SAUGSCHACHT MIT FEDERUNG

ORIGINALANLEITUNG



TECHNISCHES DATENBLATT

CODE 18450 001 00
CODE 18450 038 00



Rev. 02
16-04-2015

COMPANY WITH
QUALITY SYSTEM
CERTIFIED BY DNV GL
= ISO 9001 =

1 Allgemeine Hinweise

Auf diesem technischen Datenblatt sind die technischen Informationen bezüglich des Saugschachts mit Federung aus Stahl und Edelstahl und die wichtigsten Installations- und Wartungsanweisungen wiedergegeben.

Die Beachtung der in diesem Handbuch enthaltenen Informationen ist für die Anerkennung der Garantie an fehlerhaften Komponenten notwendig. Bei der Ankunft der Ware überprüfen, dass sie unbeschädigt ist und keine Transportschäden erlitten hat. Beim Ersatz von Teilen des Zubehörs **ausschließlich Originalersatzteile verwenden**.

2. Technische Daten

Der Saugschacht mit Federung wurde geplant, um zu Beginn der Vakuumleitung am Tank verschweißst zu werden. Der Saugschacht mit Federung verfügt über ein Überlaufschutzsystem mit Schwimmerkugel aus Edelstahl. Dieses System verhindert, dass angesaugte Materialien (Flüssigkeiten oder Ähnliches) die Vakuumleitung passieren können, nachdem der maximale Füllstand des Tanks erreicht wurde. Der Saugschacht dient als Sicherheitsventil beim Erreichen eines zu hohen Drucks und ist daher mit einem Schließsystem mit elastischer Blattfeder versehen.

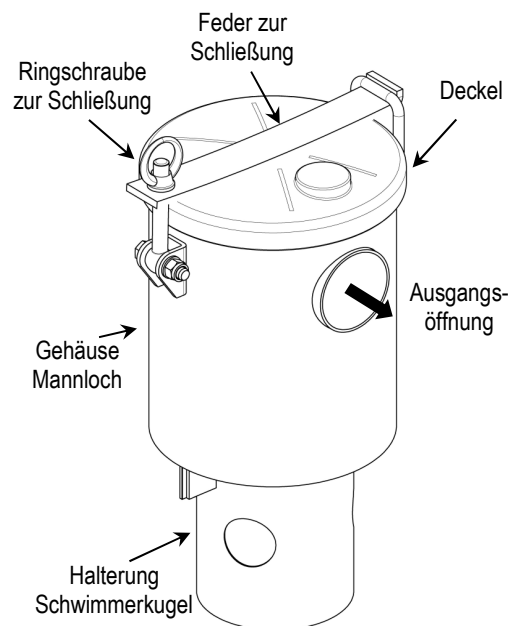
In der nebenstehenden Abbildung ist eine allgemeine schematische Darstellung des Saugschachts mit Federung zu sehen.

Der Saugschacht mit Federung ist in zwei Versionen erhältlich:

- **Saugschacht mit Federung aus Kohlenstoffstahl S355J2** (Code 18450 001 00) lackiert, mit Deckel aus Gusseisen G25;
- **Saugschacht mit Federung aus Edelstahl 304 L** (Code 18450 038 00) mit Deckel aus Gusseisen G25.

Die interne Schwimmerkugel besteht dagegen bei beiden Versionen aus Edelstahl 316.

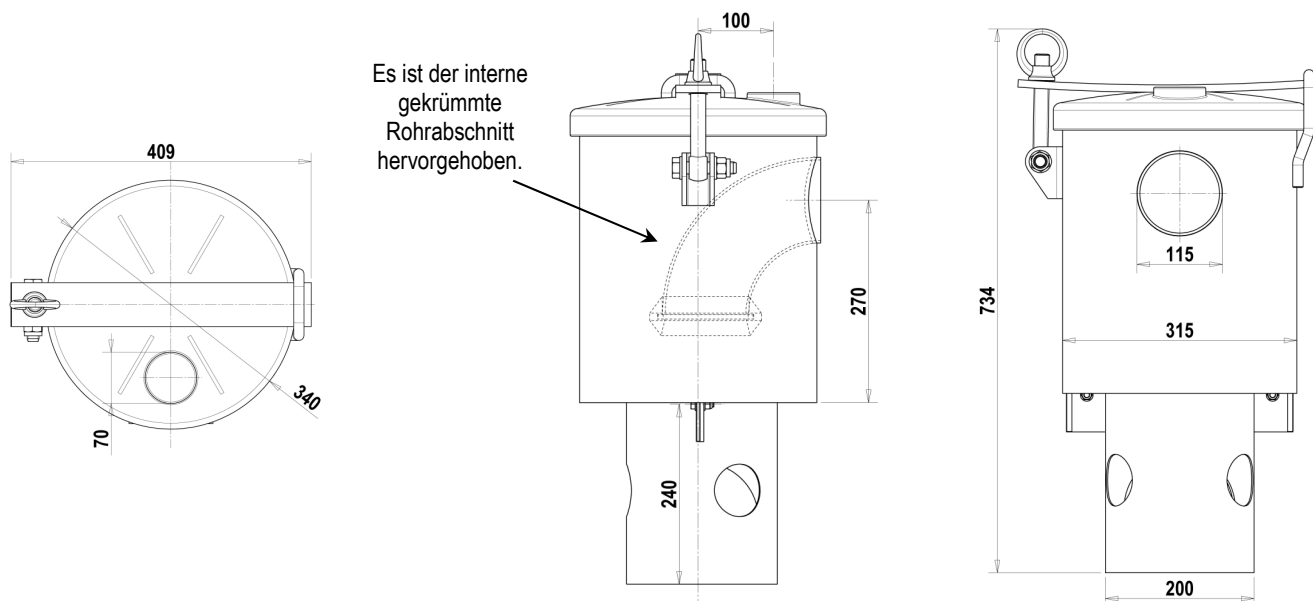
In der folgenden Tabelle werden die wichtigsten Betriebsparameter bezüglich des maximalen Betriebsdrucks (relativ), des Berechnungsdrucks (relativ) und des Gewichts des Saugschachts aufgeführt.



Betriebsparameter

Parameter	Saugschacht
MAXIMALER BETRIEBS- BZW. BETRIEBSDRUCK (RELATIV)	-1 / +0,5 bar
BERECHNUNGSDRUCK (RELATIV)	-1 / +2 bar
GEWICHT	33 kg

In den nachfolgenden Abbildungen sind die wichtigsten Abmessungen angegeben.



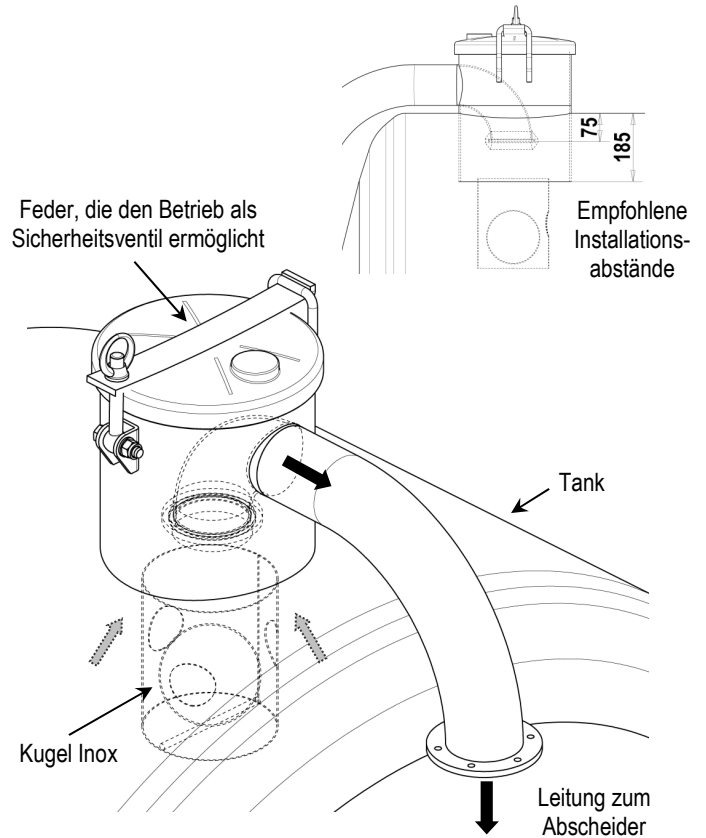
3. Installation und Einstellung


Der Saugschacht wurde geplant, um an der Spitze des Tanks verschweißt zu werden. In der nebenstehenden Abbildung ist die schematische Darstellung einer möglichen korrekten Installation zu sehen, wobei die Ausgangsöffnung aus dem Schacht (für die Erzeugung des Vakuums im Tank) hervorgehoben ist, die an die Vakuumleitung angeschlossen wird. Außerdem folgen die Abmessungen (Abstand von der äußeren Spitze des Tanks), die bei der Installation beachtet werden sollten.

Der Saugschacht ermöglicht sowohl den Ansaugbetrieb (wie in der Abbildung), als auch die Kompression (z. B. für das Abladen des im Tank enthaltenen Materials).

Der von der elastischen Blattfeder gehaltene Deckel sorgt dafür, dass der Saugschacht als Sicherheitsventil fungiert und den Tank bei übermäßigem Druck entlüftet. Durch Einstellung des Schließgrades Ringschraube (Pos. 8) kann die Elastizität der Feder eingestellt werden, also der Druck, ab dem der obere Deckel geöffnet wird. Bei der Eichung 0,5 bar (relativ) nicht überschreiten.

Bei einer Installation mit einem größeren Abstand (bezüglich der empfohlenen Werte) von der Spitze des Tanks oder angesaugtem Material entlang der Vakuumleitung sollten seitlich Bohrungen am Gehäuse des Saugschachts (Pos. 2) ausgeführt werden, um die Bedingungen des Saugstroms zu verbessern.




 **Achtung: Vor dem Ausführen von Arbeiten am Saugschacht überprüfen, dass dieser auf atmosphärischem Druck ist.**

4. Wartung und Einstellung

Für den einwandfreien Betrieb des Saugschachts muss dieser ordentlich gereinigt werden (natürlich entsprechend der Einsatzbedingungen und des Typs der angesaugten Substanzen). Bei normaler Verwendung genügt die Reinigung mit einem Hochdruck-Wasserstrahl vom Boden des Tanks (ohne direktes Tätigwerden am Saugschacht an der Spitze des Tanks).

Ist eine vollständigere Reinigung notwendig (z. B. wenn die natürliche Bewegung der metallenen Schwimmerkugel aufgrund des Schmutzes nicht garantiert ist), ist wie im Folgenden beschrieben vorzugehen.

- Ringschraube zur Schließung (Pos. 8) lösen.
- Obere Blattfeder (Pos. 7) entfernen.
- Oberer Deckel (Pos. 4) entfernen sowie die Dichtung (Pos. 6).
- Innere des Schachts mit Druckwasser reinigen.
- Die zuvor entfernten Komponenten wieder montieren und auf die korrekte Positionierung der Dichtung (Pos. 6) achten.

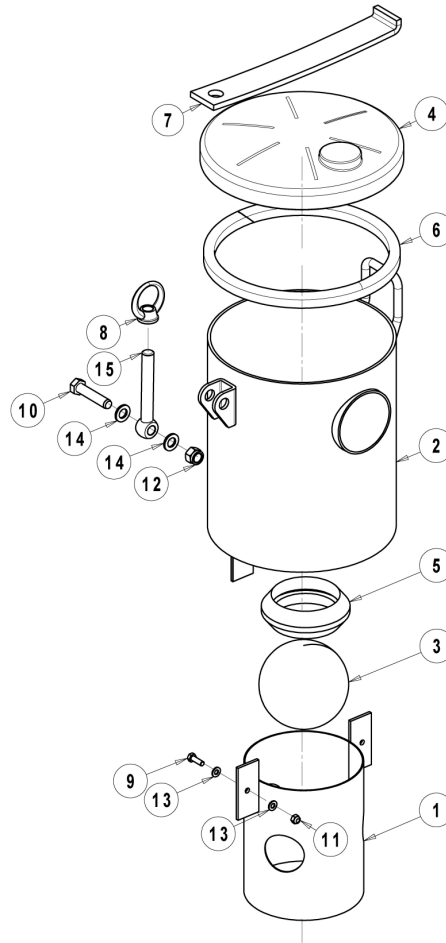
 **Achtung: Bei jeder Öffnung des Deckels ist anschließend die Eichung der elastischen Blattfeder auszuführen.**

Beim Erreichen eines zu hohen Drucks kann die Entlüftung des Saugschachts zum Austreten des Materials aus dem Tank führen.

Nach dem Austreten von Material eine angemessene Reinigung ausführen.

Bei einem Druckverlust am Saugschacht die korrekte Positionierung der Deckeldichtung (Pos. 6) überprüfen. Bei Verschleiß ersetzen.

Sollte abgesaugtes Material in der Vakuumleitung vorhanden sein (z. B. flüssige Substanzen), die korrekte Positionierung und den Zustand der doppelkonischen internen Dichtung (Pos. 5) überprüfen. Bei Verschleiß ersetzen.

SAUGSCHACHT MIT FEDERUNG

Saugschacht aus Kohlenstoffstahl – Code 18450 001 00

Pos.	Code	Beschreibung	Menge	Pos.	Code	Beschreibung	Menge
1	1513003100	HALTERUNG SCHW. 200X250 VERZ.	1	9	4026102807	SCHRAUBE TE 8,8 M8X25	2
2	1587000400	FLANSCH D.320 ST. 5	1	10	4026103217	SCHRAUBE TE 8,8 M16X75	1
3	1592000200	SCHWIMMERKUGEL INOX 316 D.150	1	11	4026305404	MUTTER INOX304 M8 SECHSK. SELBSTBL.	2
4	1640500100	DECKEL MANNLOCH D.300 GUSSEISEN	1	12	4026305408	MUTTER INOX304 M16 SECHSK. SELBSTBL.	1
5	1680601800	DICHTUNG DOPPELKONISCH D. 150	1	13	4026356105	FLACHE UNTERLEGSCHIEBE M8	4
6	1680603000	DICHTUNG DECKEL MANNLOCH	1	14	4026357009	FLACHE UNTERLEGSCHIEBE M16 VERZ.	2
7	1691001300	FEDERBLATT MANNLOCH	1	15	4026415300	GEWINDESTIFT M20 VERZ.	1
8	4025500500	RINGSCHRAUBE M 20	1				

Saugschacht aus Edelstahl – Code 18450 038 00

Pos.	Code	Beschreibung	Menge	Pos.	Code	Beschreibung	Menge
1	1513009700	HALTERUNG SCHW. 200X250 INOX316	1	9	4026103116	SCHRAUBE TE 8,8 M14X70 VERZ.	1
2	1587009100	MANNLOCH INOX D.320 ST.5	1	10	4026150409	SCHRAUBE INOX TE M8X30	2
3	1592000200	SCHWIMMERKUGEL INOX 316 D.150	1	11	4026305404	MUTTER INOX304 M8 SECHSK. SELBSTBL.	2
4	1640500100	DECKEL MANNLOCH D.300 GUSSEISEN	1	12	4026305407	MUTTER INOX304 M14 SECHSK. SELBSTBL.	1
5	1680601800	DICHTUNG DOPPELKONISCH D. 150	1	13	4026357008	FLACHE UNTERLEGSCHIEBE M14 VERZ.	2
6	1680603000	DICHTUNG DECKEL MANNLOCH	1	14	4026358005	FLACHE UNTERLEGSCHIEBE M8 INOX304	4
7	1691001300	FEDERBLATT MANNLOCH	1	15	4026415300	GEWINDESTIFT M20 VERZ.	1
8	4025500500	RINGSCHRAUBE M 20	1				