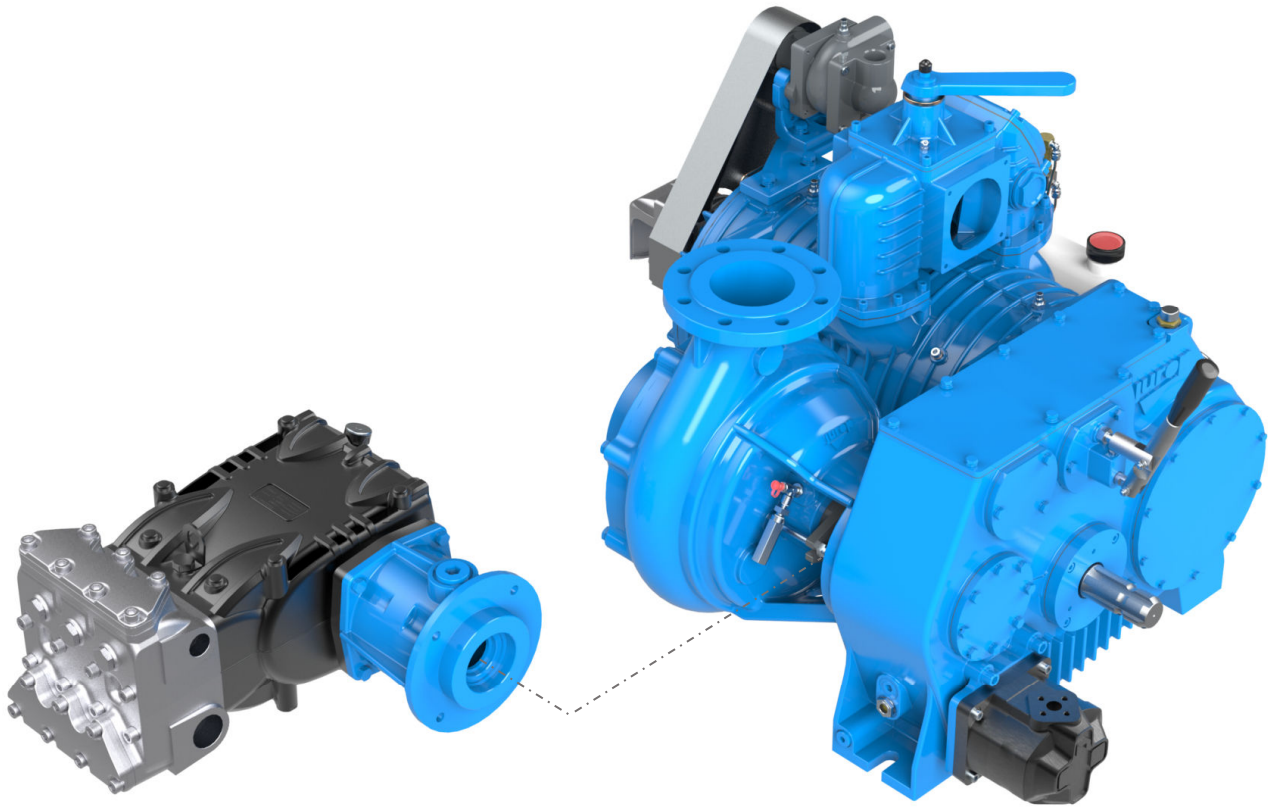


DE

FR

JULIA 7000 - 8000 - 8500 - 9000 - HP



PUMPEN / POMPES

Getriebekasten

AGGREGAT MIT PUMPE (ODER MIT HD -
KOLBENPUMPE) UND ZENTRIFUGALPUMPE

Boîte à engrenages

GROUPE POMPE A VIDE + CENTRIFUGE
POMPE HP + CENTRIFUGE

Jurop

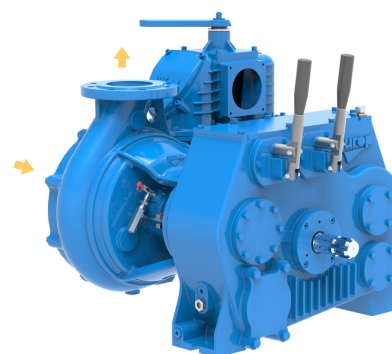
COMPANY WITH
QUALITY SYSTEM
CERTIFIED BY DNV GL
= ISO 9001 =

HAUPTMERKMALE - CARACTERISTIQUES

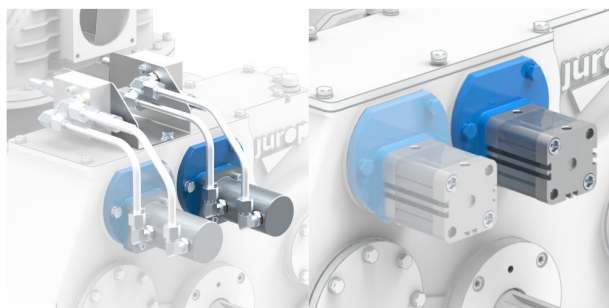
JULIA bestehen aus einem Getriebe der sowohl die Vakuumpumpe als auch die Kreiselpumpe betreibt. - *Les groupes pompe à vide / centrifuge JULIA sont équipés d'une boîte de vitesse qui permet l'entraînement d'une pompe à vide et d'une pompe pour liquides. L'entraînement est fait par une seule PTO.*

JULIA verfügt mit 2 Ausgängen. Der erste für Schieber-Vakuum-Rotationspumpen mit Ölschmierung (Baureihe PN, PNR, LC). Der zweite Ausgang betreibt eine Kreiselpumpe für schmutziges Wasser. - *L'ensemble pompe à vide / centrifuge JULIA a deux sorties. Une sortie est pour la pompe à vide Série PN, PNR ou LC. L'autre sortie est pour la pompe centrifuge pour les eaux sales ou pour une pompe HP, au lieu de la pompe centrifuge.*

JULIA ist entweder mit einem Hebel für den alternierenden Betrieb der Ausgänge oder mit zwei Hebeln für den alternierenden – kombinierten Betrieb der Ausgänge lieferbar. - *Le groupe JULIA peut être livré avec 1 levier pour le fonctionnement alternatif des 2 sorties ou avec 2 leviers pour le fonctionnement alterné / combiné.*

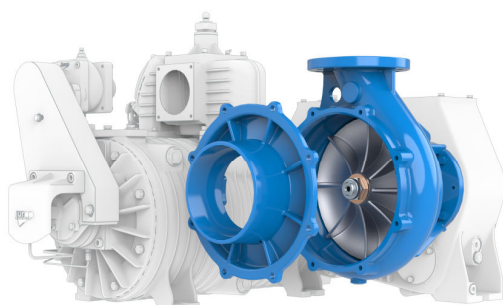


Auf anfrage – *Sur demande le groupe peut être délivré avec les configurations suivantes:*



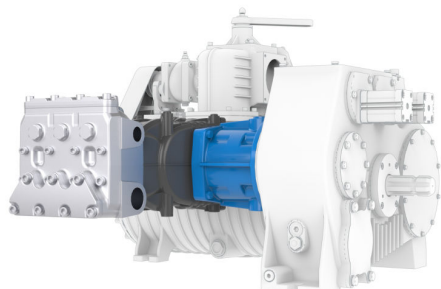
JULIA ist entweder mit einem Hebel für den alternierenden Betrieb der Ausgänge oder mit zwei Hebeln für den alternierenden – kombinierten Betrieb der Ausgänge lieferbar. Die Hebel werden mit pneumatischen Zylindern und Hydraulikzylinder gewechselt, um Fernbedienung zu leisten.

Le groupe JULIA peut être livré avec 1 levier pour le fonctionnement alternatif des 2 sorties ou avec 2 leviers pour le fonctionnement alterné / combiné. Vérin pneumatique ou hydraulique pour la commande à distance sur demande



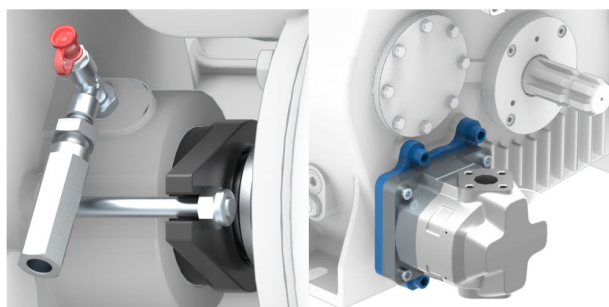
Kreiselpumpe komplett mit Laufrad für schmutziges Wasser. Zerkleinerer mit 2 Messern aus Hartstahl am Eintritt der Kreiselpumpe. Feste Gegenmesser für beste Leistung.

Pompe centrifuge avec turbine ouverte idéale pour pompage des eaux sales. Broyeur avec 2 lames en acier, haute résistance, à l'aspiration de la pompe centrifuge. Contre-lames fixes pour meilleure efficacité.



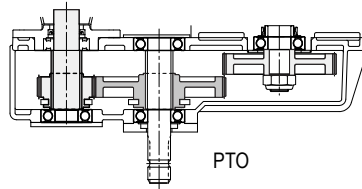
JULIA HP wird mit einer HD – Kolbenpumpe (statt der Kreiselpumpe) geliefert. Auf diesem Fall, ist das Gehäuse mit zwei Hebeln geliefert.

JULIA HP est délivré avec une pompe HP au lieu de la pompe centrifuge: dans ce cas-là la boîte de vitesse est délivrée avec 2 leviers.



JULIA und JULIA HP sind mit Stopfbüchsen und ein Schmierungssystem ausgestattet. Auf Anfrage, Gleitringdichtung vorrätig. PTO für hydraulische Pumpe auf Getriebewelle mechanisch immer gekuppelt. Montageflanschen: GR.2 oder GR.3, SAE B. Verschiedene Typen von hydraulischen Pumpen auf Anfrage lieferbar. - *JULIA et JULIA HP sont équipées de presse-étoupes et d'un système de graissage. Garniture mécanique disponible sur demande. Prise de force pour pompe hydraulique toujours entraîné sur l'arbre de la boîte de vitesse: Flasque montage Type européen GR. 2 o GR. 3, SAE B. Plusieurs versions des pompes hydrauliques peuvent être installées sur demande départ usine.*

Nur Zentrifugalkraft
Centrifuge seulement



Kurven (Förderhöhe / Kraftbedarf) für die folgenden Werte am Eingang des Nebsantriebes - Curves (puissance / prevalence) pour les valeurs suivantes à l'entrée de la prise de force:

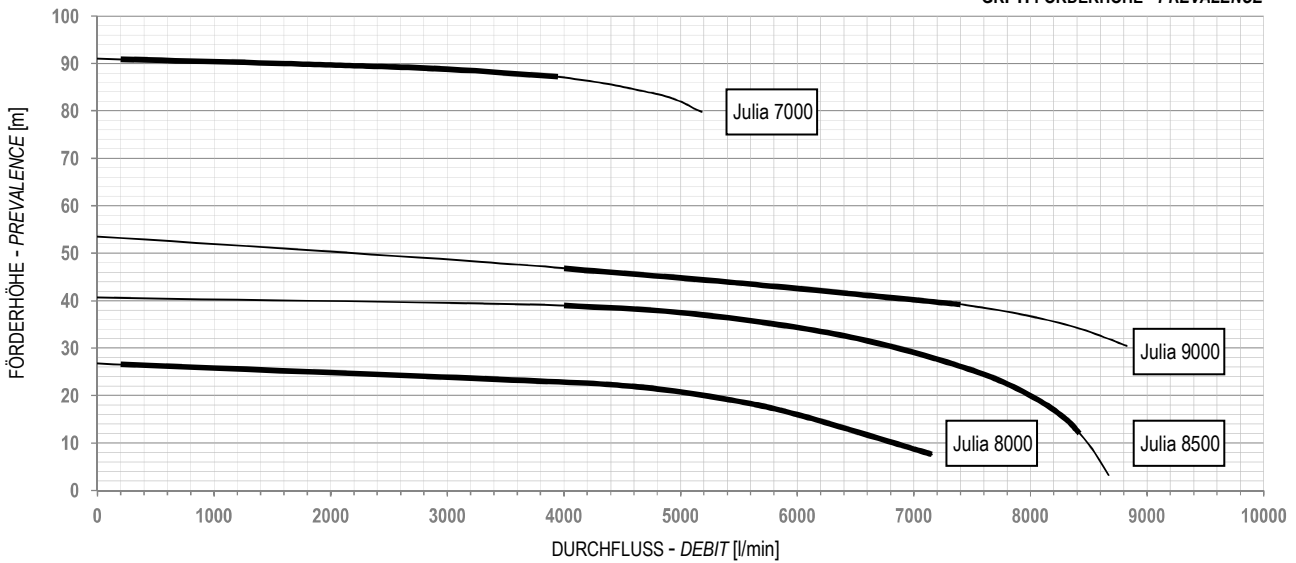
1000 rpm

LEISTUNG DER KREISELPUMPE (WASSER) - PERFORMANCES POMPE CENTRIFUGE (EAU)

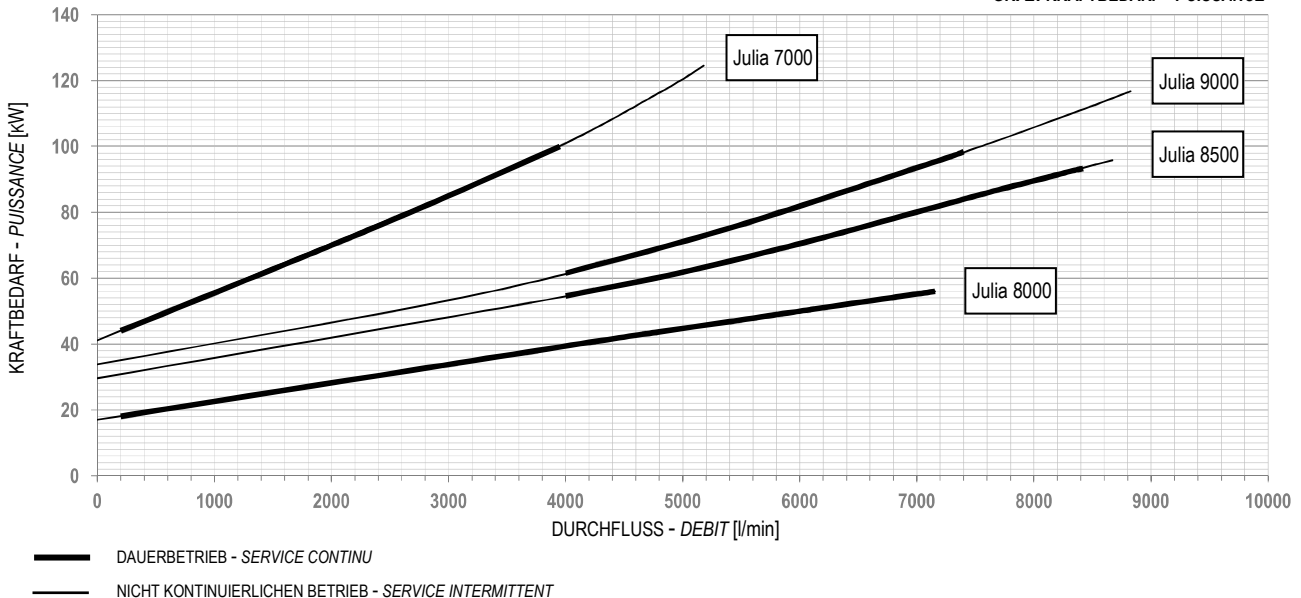
Typ - Modèle	MAX rpm (Input - Contribution)	Durchfluss Débit	Förderhöhe Prévalence	Kraftbedarf Puissance	Durchfluss (Max) Débit (Max)	Förderhöhe Prévalence	Kraftbedarf Puissance
JULIA 7000	1000 rpm	2400 l/min (*)	88 m (*)	78 kW (*)	4000 l/min	87 m	100 kW
JULIA 8000	1000 rpm	4500 l/min	22 m	42 kW	7200 l/min	8 m	55 kW
JULIA 8500	1000 rpm	5000 l/min	38 m	62 kW	8400 l/min	12 m	94 kW
JULIA 9000	1000 rpm	5500 l/min	44 m	78 kW	7500 l/min	39 m	100 kW

(*) Leistung mit Düse Ø 34. Empfohlene Arbeitsbedingung. - (*) Performance avec furet Ø 34. Conditions de travaux suggérés.

GR. 1: FÖRDERHÖHE - PREVALENCE



GR. 2: KRAFTBEDARF - PUISSANCE



JULIA 7000 IN Diam.: 200 [mm] OUT Diam.: 105 [mm] Conditions: Water, Density 1000 kg/m³ - Viscosity 1cSt
 JULIA 8000-8500-9000 IN Diam.: 200 [mm] OUT Diam.: 150 [mm] Conditions: Water, Density 1000 kg/m³ - Viscosity 1cSt

Für diese Werte gilt ein Toleranz von +/- 5%. - Les données mentionnées dans le tableau sont soumises à une tolérance de +/- 5%.

Anmerkung: Jeweils die Leistung des Geräts auf der Bedienungsanleitung gemäß den Betriebsdaten ablesen. - Note: La notice technique donne la puissance de chaque équipement selon le point de travail prévu.

LEISTUNG DER VAKUUMPUMPEN – PERFORMANCES POMPE À VIDE

PN 130	PN 140	PN 155	PNR 142	LC 300	LC 420	LC 580	LC 750
11300 l/min (**)	12100 l/min (**)	15200 l/min	14000 l/min	7750 l/min (**)	10900 l/min (**)	16300 l/min	20000 l/min

(*) Leistungsdaten beziehen sich auf die max. zulässige Drehzahl des JULIA Getriebes. - (*) Débit en référence aux tours maxi permis avec le groupe JULIA.

LEISTUNG PTO - PERFORMANCES PTO POMPE HYDRAULIQUES

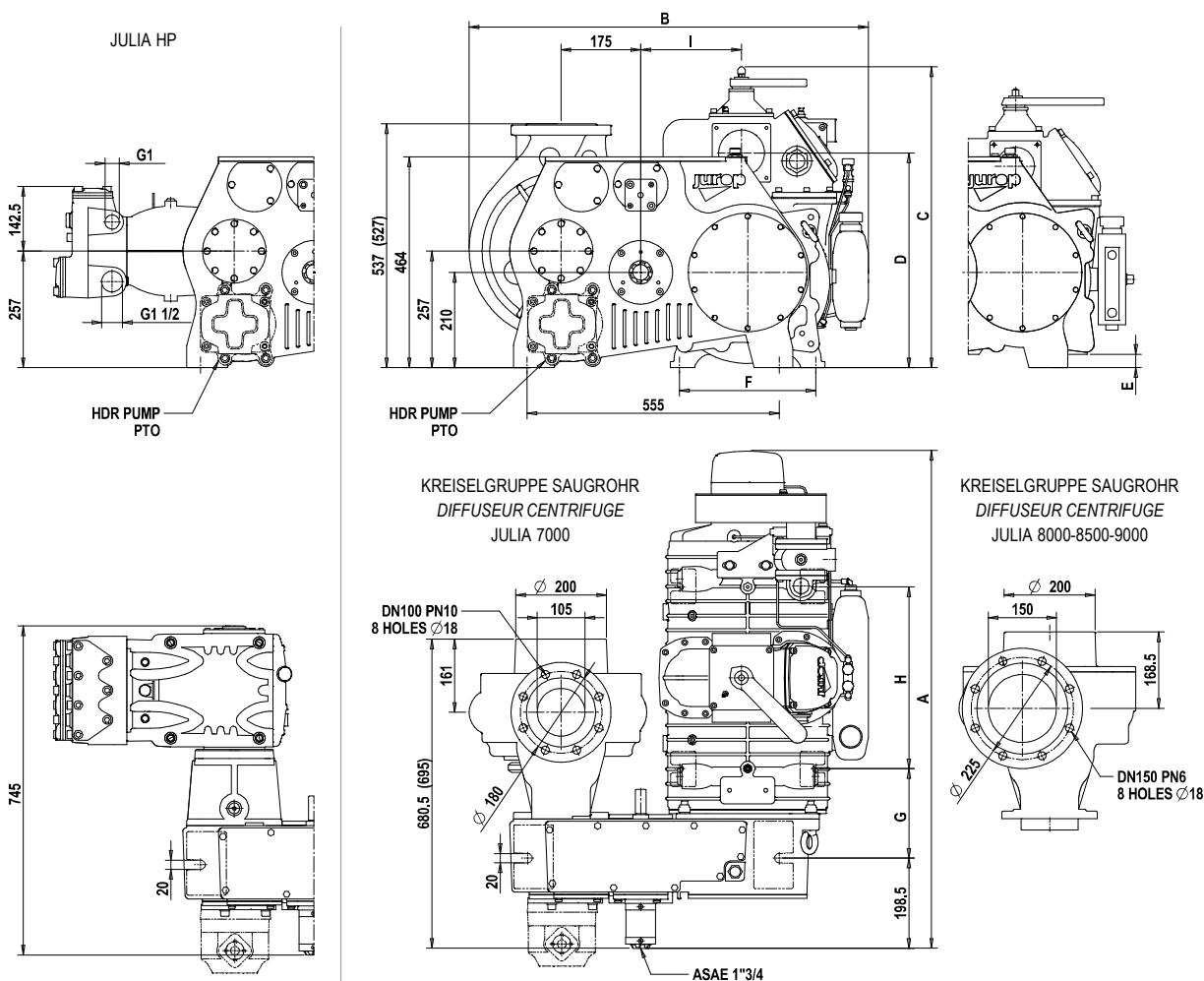
rpm Max (@ 1000 rpm PTO)	JULIA 7...9000, Paar Max - Couple max	JULIA HP, Paar Max - Couple max	Rotation - Rotation PTO
2070 rpm	230 Nm	180 Nm	Recht - Droite

LEISTUNG HOCHDRUCKPUMPEN - PERFORMANCES POMPE A HAUTE PRESSION

KF28	KF30	KF32	KF36	KF40 (**)
93 l/min	106 l/min	120 l/min	153 l/min	170 l/min
210 bar	200 bar	180 bar	130 bar	110 bar
37 kW	40 kW	37 kW	38 kW	37 kW

(**) Max. PTO Eingangsdrehzahl 950 UPM (Drehzahl kann die Vakuumpumpenleistung beeinflussen). - (**) Entrée PTO 950 U1 o rpm' maxi (cette vitesse pourrait baisser la performance de la pompe à vide).

MAßE UND GEWICHTE - DIMENSION ET POIDS



	A	B	C	D	E	F	G	H	I	
Julia 7...9000 – PN 130	957	864	597	430	34,7	240	214	290	220	357 kg
Julia 7...9000 – PN 140	987	858	611	444	29,7	239	229	290	220	357 kg
Julia 7...9000 – PN 155	992	867	624	456	17,2	270	226,7	300	220	377 kg
Julia 7...9000 – PN 155R	992	867	624	456	17,2	270	226,7	300	220	379 kg
Julia 7...9000 – PNR 142	862	861	594.5	427	20	270	162	300	220	392 kg
Julia 7...9000 – LC 300	881	875	621	450	4,7	250	145	290	236	377 kg
Julia 7...9000 – LC 420	1014,5	877	641	474	4,7	250	211	290	220	392 kg
Julia 7...9000 – LC 580	1056	880	639.5	469	0,2	300	177	400	220	434 kg
Julia 7...9000 – LC 750	1096	881	662.5	473	-	300	197	400	222	490 kg