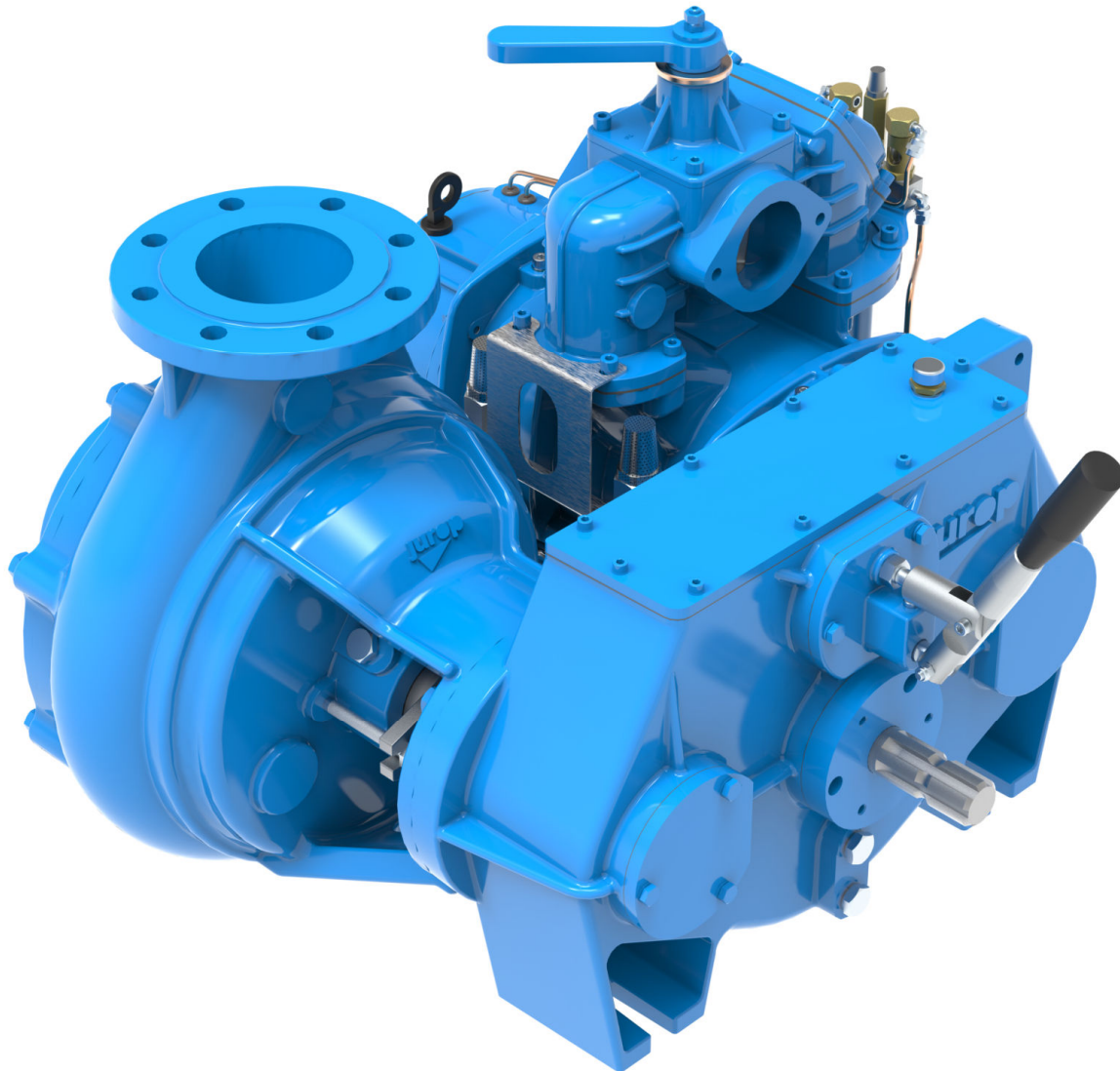


IT

EN

JULIA 3000 - 5000



**POMPE / PUMPS**

**Scatola Ingranaggi**

DECOMPRESSORE + CENTRIFUGA

**Gearbox**

VACUUM PUMP + CENTRIFUGAL PUMP

**Jurop**

COMPANY WITH  
QUALITY SYSTEM  
CERTIFIED BY DNV GL  
= ISO 9001 =

**CARATTERISTICHE - CHARACTERISTICS**

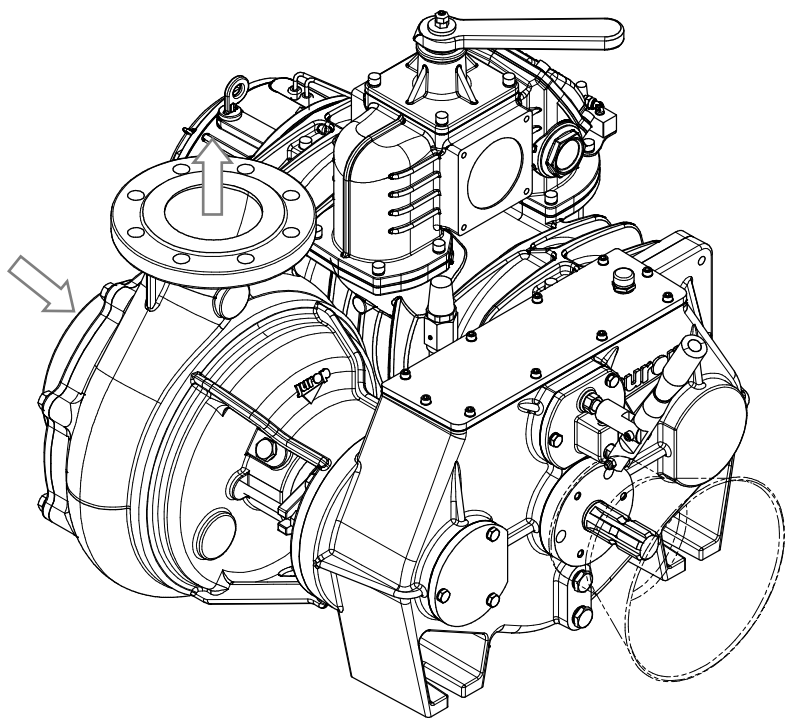
JULIA è una scatola ingranaggi che consente l'azionamento di un decompressore a palette e di una pompa per liquidi partendo da una unica presa di forza. - *JULIA is a gearbox suitable for driving a vanes vacuum pump and a torque flow centrifugal pump by the same power take off.*

JULIA è dotata di due uscite. Ad una di esse è applicata un decompressore a palette (Serie PN, PNR o LC); all'altra uscita è applicata una pompa centrifuga per acque "cariche". - *JULIA is provided with 2 power take off. The first power take off is applied to a slide vane vacuum pump (PN, PNR or LC Series). The second power take off is applied to a torque flow centrifugal pump for sewage waters.*

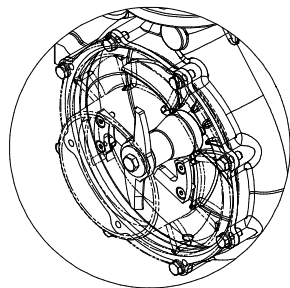
JULIA è fornita con una leva di comando per il funzionamento combinato o alternato delle due uscite (in relazione alla versione scelta). - *JULIA is provided of a control lever for the combined or alternative working mode of the 2 power take off (depending on the choosen version).*

A richiesta sono disponibili le seguenti soluzioni - *Available on request:*

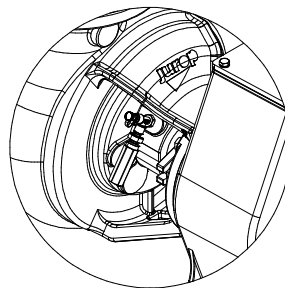
- Tenuta a baderna con sistema di lubrificazione.  
*Packing seal complete with grease lubrication system.*
- Pompa centrifuga con tenuta meccanica.  
*Centrifugal pump with mechanical seal.*
- Trituratore all'aspirazione della pompa centrifuga per liquidi con fibre in sospensione.  
*Shredder at the centrifugal pump inlet, suitable for liquid with long filaments.*



- Decompressori a palette con deviatore 4 vie integrato, lubrificazione automatica e serbatoio laterale. Disponibili con raffreddamento ad aria (modelli PN, PNR-E) o raffreddamento ad acqua (modelli LC). - *The vanes vacuum pump is complete with vacuum/pressure changeover valve, automatic lubrication and side tank. Available with air cooling (PN series) or water-cooled (LC series).*
- Pompa centrifuga ad alta prevalenza con girante aperta ideale per acque sporche. - *Torque flow centrifugal pump with open impeller. High head. Wide free space between the impeller and the casing allows the passage of solids avoiding clogging risks.*
- Albero scanalato ASAE 1" 3/8. - *Splined shaft ASAE 1" 3/8.*

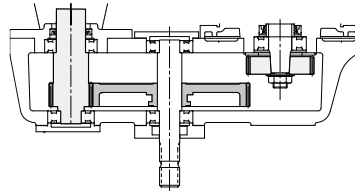


- Trituratore con due lame in acciaio ad alta resistenza alla bocca di aspirazione della pompa centrifuga. - *Shredder at the centrifugal pump inlet. The two rotating knives are made of wear-proof steel.*
- Controlame fisse per un migliore risultato. - *Two fixed knives suitable for a better mashing result.*



- Tenuta a baderna, a richiesta con sistema di lubrificazione per garantire una maggiore durata. - *Packing seal, on request with the system of lubrication, for a longer seal life.*
- Tenuta meccanica a richiesta. - *Mechanical seal upon request.*

Funzionamento sola centrifuga  
Only centrifugal pump



Curve (prevalenza / potenza) ricavate per il seguente valore in ingresso PTO - Head and Power curves obtained for the following value (PTO input):

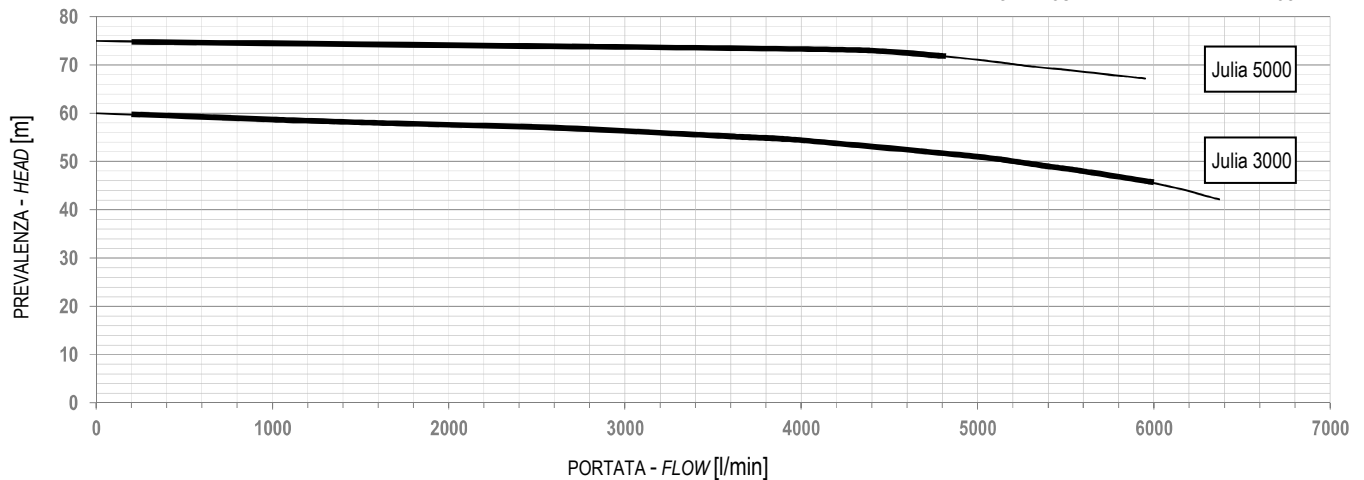
**540 rpm**

**PRESTAZIONI POMPA CENTRIFUGA (ACQUA) - CENTRIFUGAL PUMP PERFORMANCES (WATER)**

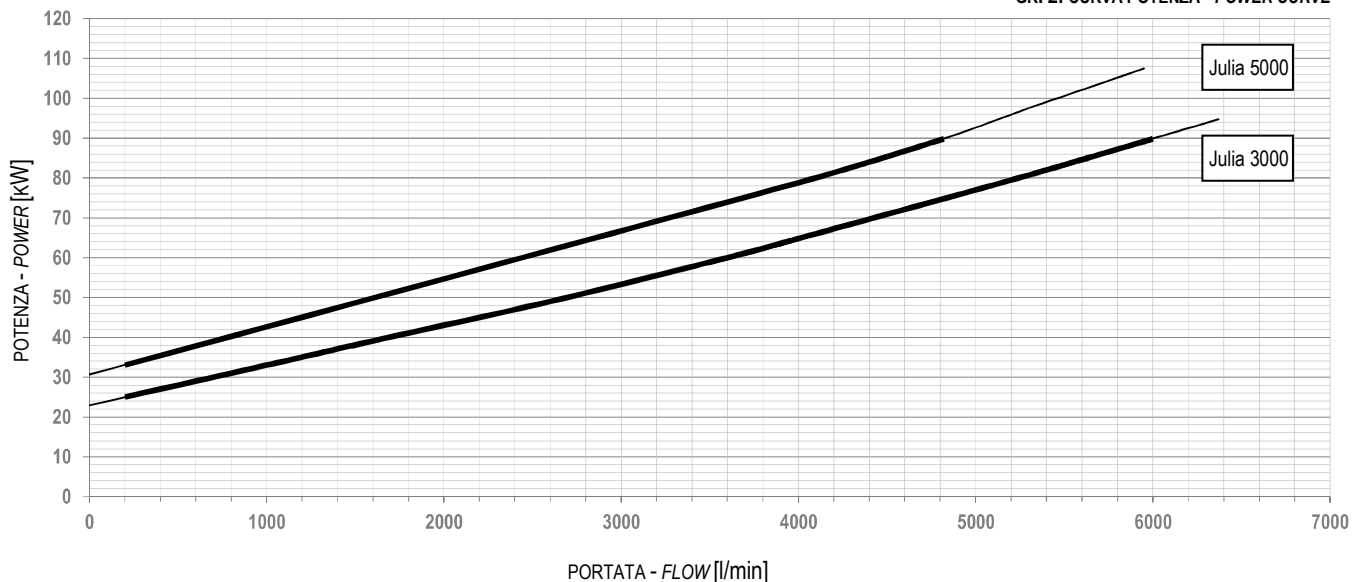
Modello - Model	rpm (Ingresso - Input)	Portata Flow	Prevalenza Head	Potenza Power	Portata (Max) Flow (Max)	Prevalenza Head	Potenza Power
Julia 3000	540 rpm	1800 l/min (*)	58 m (*)	42 kW (*)	3000 l/min	56 m	55 kW
Julia 5000	540 rpm	2200 l/min (*)	74 m (*)	58 kW (*)	5000 l/min	71 m	92 kW



(\*) Prestazioni con ugello Ø 34. Condizione di lavoro raccomandata. - (\*) Performance with Ø 34 nozzle. Working conditions recommended.

GR. 1: CURVA PREVALENZA - HEAD CURVE



GR. 2: CURVA POTENZA - POWER CURVE



 Servizio continuo - Continuous service  
 Servizio non continuo - Intermittent duty

Julia 3000-5000

IN Diam.: 200 [mm]

OUT Diam.: 105 [mm]

Conditions: Water, Density 1000 kg/m<sup>3</sup> - Viscosity 1cSt

I dati riportati in tabella sono soggetti ad una tolleranza pari a +/- 5%. - Actual performance may vary of 5%.

**PRESTAZIONI POMPE PER VUOTO A PALETTE LUBRIFICATE – SLIDING VANES VACUUM PUMPS PERFORMANCES WITH LUBRICATION**

Raffreddate ad aria (Serie PN) - Air cooled (Series PN)

PN45	PN58	PN84	PN106	PN130	PN140
5300 l/min	6500 l/min	9000 l/min	11000 l/min	12500 l/min (*)	13350 l/min (*)

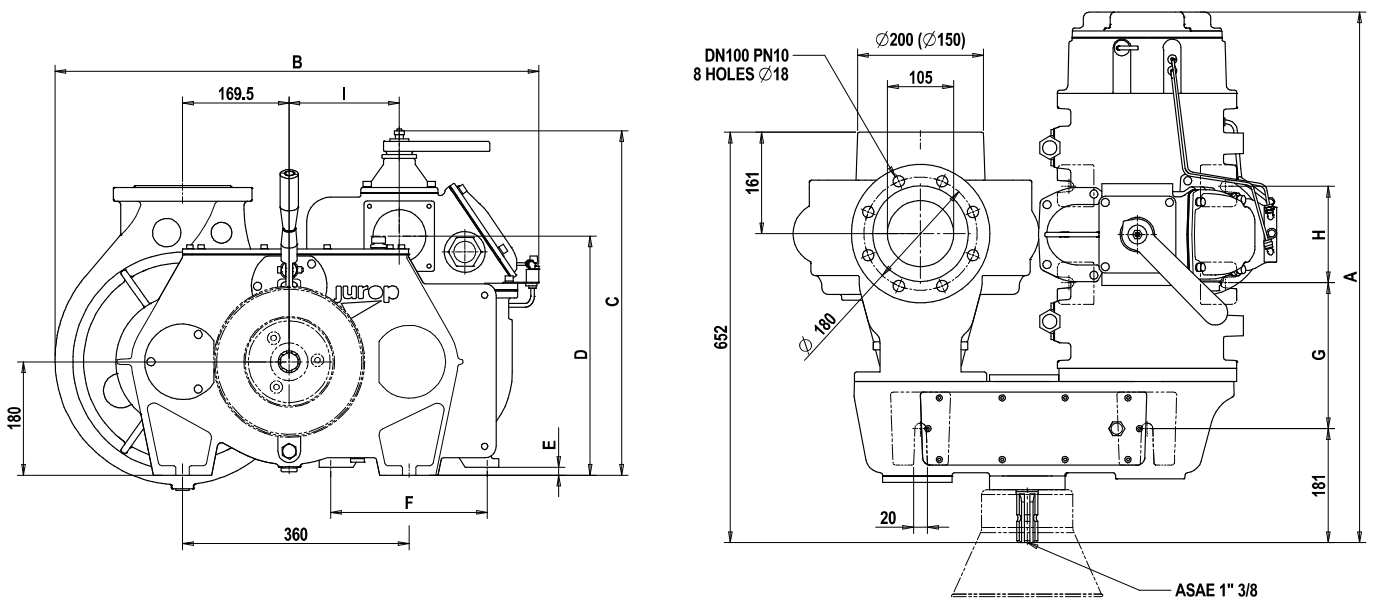
Raffreddate mediante iniezione di aria (Serie PNE-PNR) - Air cooled with air injection (Series PNE-PNR)

PNE-PNR 73	PNE-PNR 83	PNE-PNR 104	PNE-PNR 124
6950 l/min (*)	7900 l/min (*)	10400 l/min	12400 l/min

Raffreddate ad acqua (Serie LC) - Liquid cooled (Series LC)

LC300	LC420
8500 l/min	12000 l/min

(\*) Dati di portata riferiti al regime di rotazione massimo consentito in abbinamento con Julia.  
 Air flow data referred to the maximum speed allowed, in conjunction with Julia.

**DIMENSIONI E CONFIGURAZIONI - DIMENSIONS AND ARRANGEMENT**


	A	B	C	D	E	F	G	H	I	
Julia 3000/5000 – PN 45	610	710	384	527	5	240	127	145	190	220 kg
Julia 3000/5000 – PN 58	670	710	402	545	4	240	132	190	190	232 kg
Julia 3000/5000 – PN 84	787.5	700	528	384	23	240	182	190	190,5	245 kg
Julia 3000/5000 – PN 106	877.5	759	528	384	10.7	240	177	290	190,5	273 kg
Julia 3000/5000 – PN 130	928	814	567	400	4.7	240	203	290	190	305 kg
Julia 3000/5000 – PN 140	958	814	579	411.5	-2.5	240	218	290	192,5	305 kg
Julia 3000/5000 - PNR-E 73	732	732	526	390	30	230	176	153	175	255 kg
Julia 3000/5000 - PNR-E 83	777	732	526	390	30	230	199	153	175	266 kg
Julia 3000/5000 - PNR-E 104	777	768	547	379.5	12,5	249	199	153	175	290 kg
Julia 3000/5000 - PNR-E 124	842	768	547	379.5	12,5	249	232	153	175	307 kg
Julia 3000/5000 – LC 300	852	832	592	421	-25	250	134	290	190	325 kg
Julia 3000/5000 – LC 420	987	825	661	494	-25	250	201	290	190	340 kg

Jurop SpA si riserva il diritto di apportare modifiche senza alcun preavviso. - Jurop SpA reserves the right to make changes without notice.  
 Jurop fornisce su richiesta tutti i componenti necessari. - All components are available upon request.