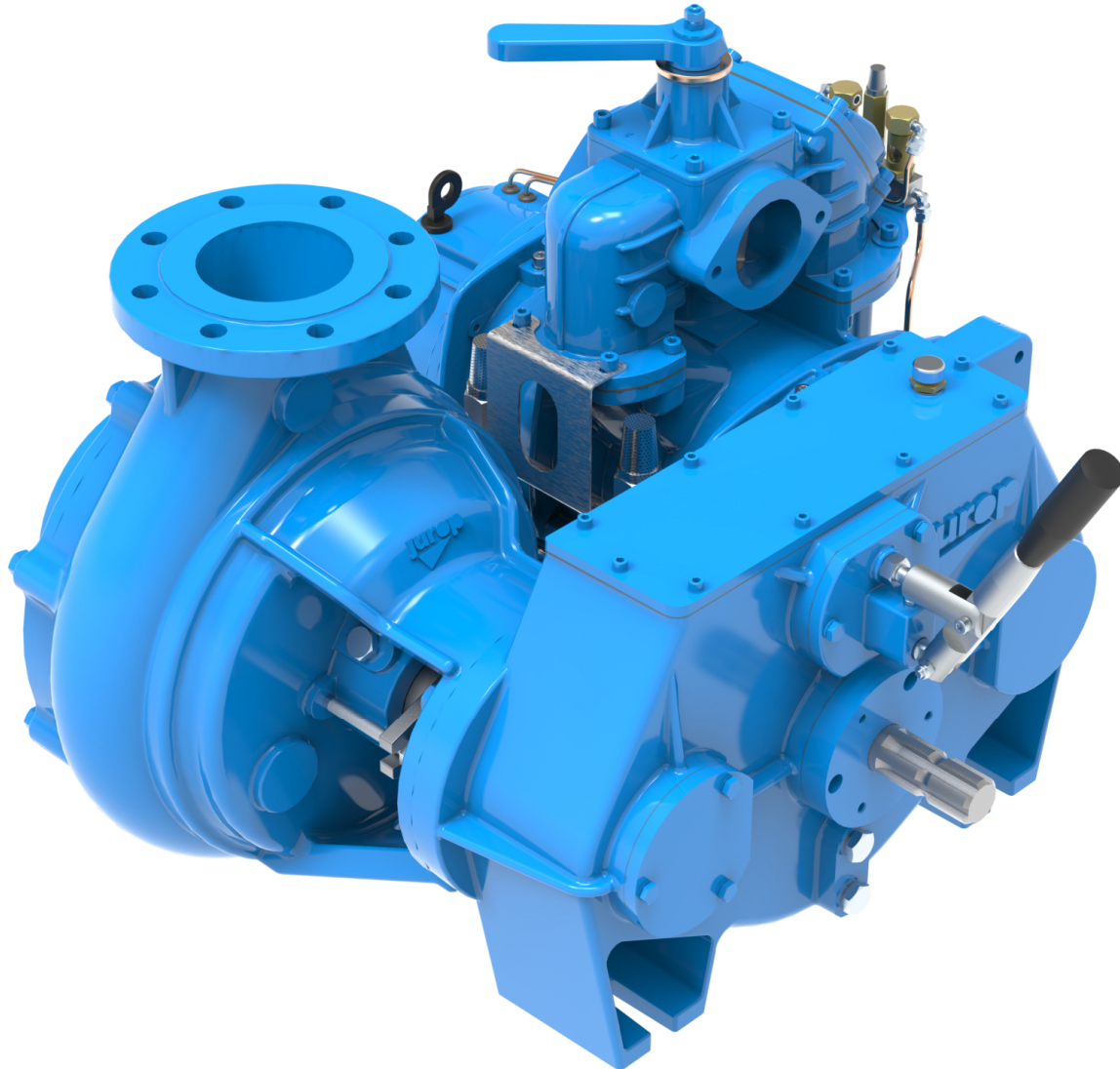


DE

FR

JULIA 3000 - 5000



**PUMPEN / POMPES**

**Getrieb Getriebekasten**

AGGREGAT MIT PUMPE UND  
ZENTRIFUGALPUMPE

**Boîte à engrenages**

GROUPE POMPE A VIDE + CENTRIFUGE

**Jurop**

COMPANY WITH  
QUALITY SYSTEM  
CERTIFIED BY DNV GL  
= ISO 9001 =

## HAUPTMERKMALE - CARACTERISTIQUES

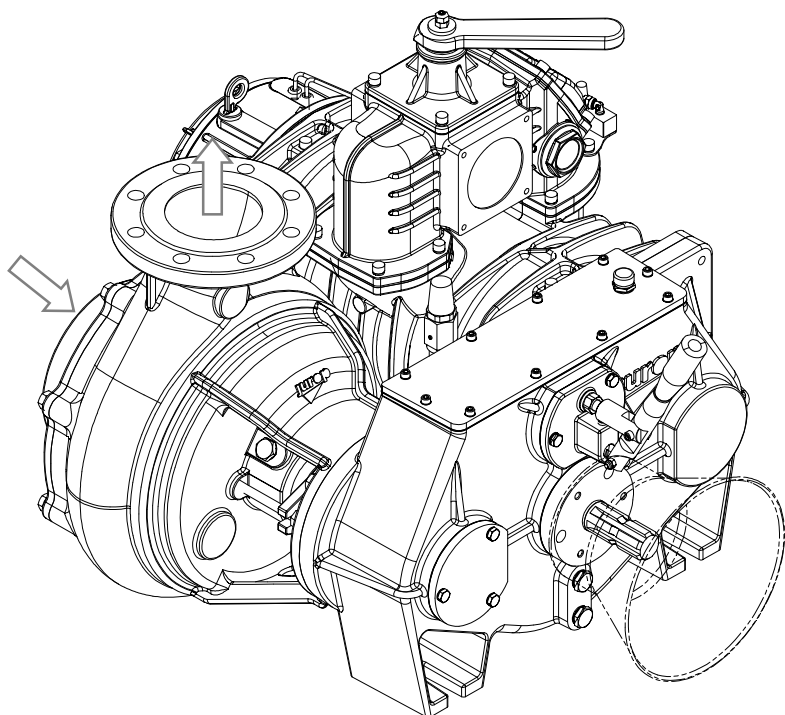
JULIA bestehen aus einem Getriebe der sowohl die Vakuumpumpe als auch die Kreiselpumpe betreibt. - *JULIA sont équipés par une boîte de vitesse qui permet l'entraînement de la pompe à vide et d'une pompe pour liquides, l'entraînement est fait par une seule PTO.*

JULIA verfügt mit 2 Ausgängen. Der erste für Schieber-Vakuum-Rotationspumpen mit Ölschmierung (Baureihe PN, PNR, LC). Der zweite Ausgang betreibt eine Kreiselpumpe für schmutziges Wasser. - *L'ensemble pompe à vide / centrifuge JULIA a deux sorties. Une sortie est pour la pompe à vide Série PN, PNR ou LC. L'autre sortie est pour la pompe centrifuge pour les eaux sales ou pour une pompe HP, au lieu de la pompe centrifuge.*

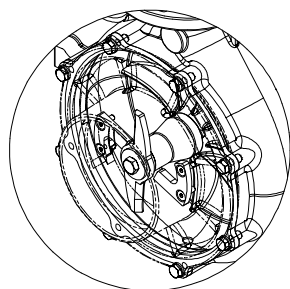
ist entweder mit einem Hebel für den alternierenden Betrieb der Ausgänge oder mit zwei Hebeln für den alternierenden – kombinierten Betrieb der Ausgänge lieferbar. - *JULIA est livré avec un levier pour le fonctionnement combiné ou alterné des sorties.*

Auf anfrage – *Sur demande le groupe peut être livré avec les configurations suivantes:*

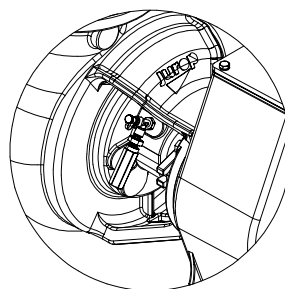
- Stopfbuchspackungen mit Schmierungssystem.  
*Presse-étoupe avec système de graissage.*
- Kreiselpumpe mit Gleitringdichtung.  
*Pompe centrifuge avec garniture mécanique.*
- Zerkleinerer für die Flachfasern in Suspension am Eingang der Kreiselpumpe.  
*Broyer à l'aspiration de la pompe centrifuge pour liquide avec contenu de fibres en suspension.*



- Schieber-Vakuum-Pumpen mit 4 Wege-Ventil, automatischer Schmierung und seitlichem Öltank. Folgende Versionen sind vorrätig: mit Luftkühlung (PN Typ) oder mit Wasserkühlung (LC Typ). - *Pompe à vide à palettes avec vanne 4 voies intégrée, lubrification automatique réservoir à côté. Disponible avec refroidissement par convection d'air (pompes PN) ou refroidissement par eau (pompes LC).*
- Hochwertige Haltedruckhöhe Kreiselpumpe für schmutziges Wasser. - *Pompe centrifuge haute prévalence avec impulseur ouvert idéal pour pompage des eaux sales.*
- Garaeumte antriebswelle ASAE 1" 3/8. - *Axe Cannelé ASAE 1" 3/8.*

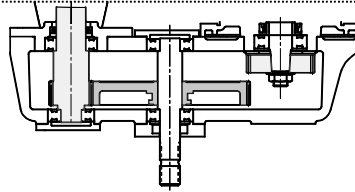


- Zerkleinerer mit 2 Messern aus Hartstahl am Eintritt der Kreiselpumpe. - *Broyeur avec 2 lames en acier haute résistance, à l'aspiration de la pompe centrifuge.*
- Feste Gegenmesser für beste Leistung. - *Contre-lames fixes pour une meilleure efficacité.*



- Stopfbuchungspackung (auf Anfrage, mit Schmierungssystem um eine längere Dauerzeit zu leisten). - *Presse-étoupe, sur demande avec système de lubrification pour une meilleure durée.*
- Auf Anfrage, Gleitringdichtung vorrätig. - *Garniture mécanique disponible sur demande.*

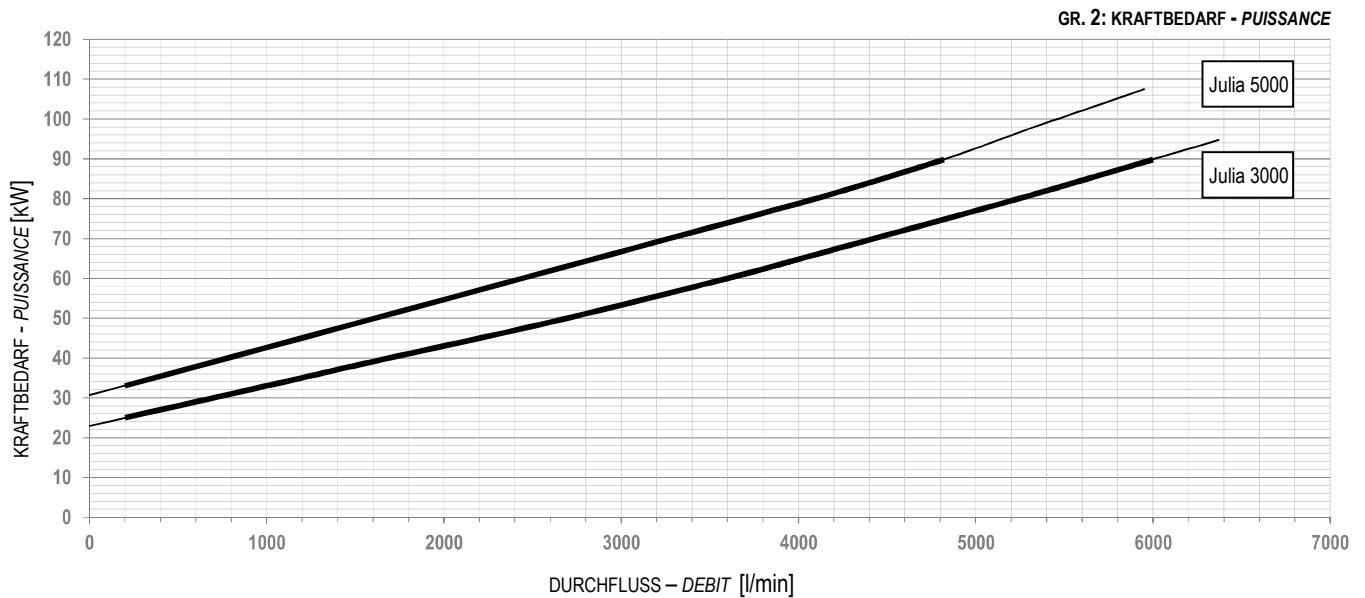
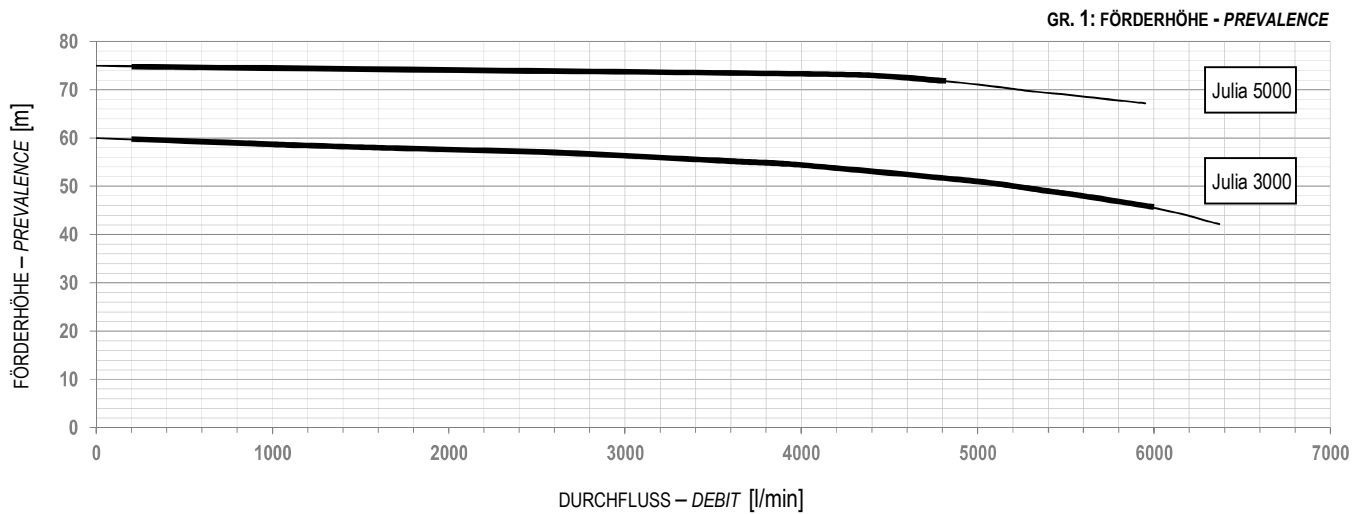
Nur Zentrifugalkraft - *Centrifuge seulement*



Kurven (Förderhöhe / Kraftbedarf) für die folgenden Werte am Eingang des Nebsantriebes - *Curves (puissance / prevalence) pour les valeurs suivantes à l'entrée de la prise de force: 540 rpm*

LEISTUNG DER KREISELPUMPE (WASSER) - PERFORMANCES POMPE CENTRIFUGE (EAU)							
Typ - Modèle	rpm (Input - Contribution)	Durchfluss Débit	Förderhöhe Prévalence	Kraftbedarf Puissance	Durchfluss (Max) Débit (Max)	Förderhöhe Prévalence	Kraftbedarf Puissance
Julia 3000	540 rpm	1800 l/min (*)	58 m (*)	40 kW (*)	3000 l/min	56 m	55 kW
Julia 5000	540 rpm	2200 l/min (*)	74 m (*)	58 kW (*)	5000 l/min	71 m	92 kW

(\*) Leistung mit Düse Ø 34. Empfohlene Arbeitsbedingung. - (\*) Performance avec furet Ø 34. Conditions de travaux suggérés.



Dauerbetrieb - *Service continu*  
 Nicht kontinuierlichen Betrieb - *Service intermittent*

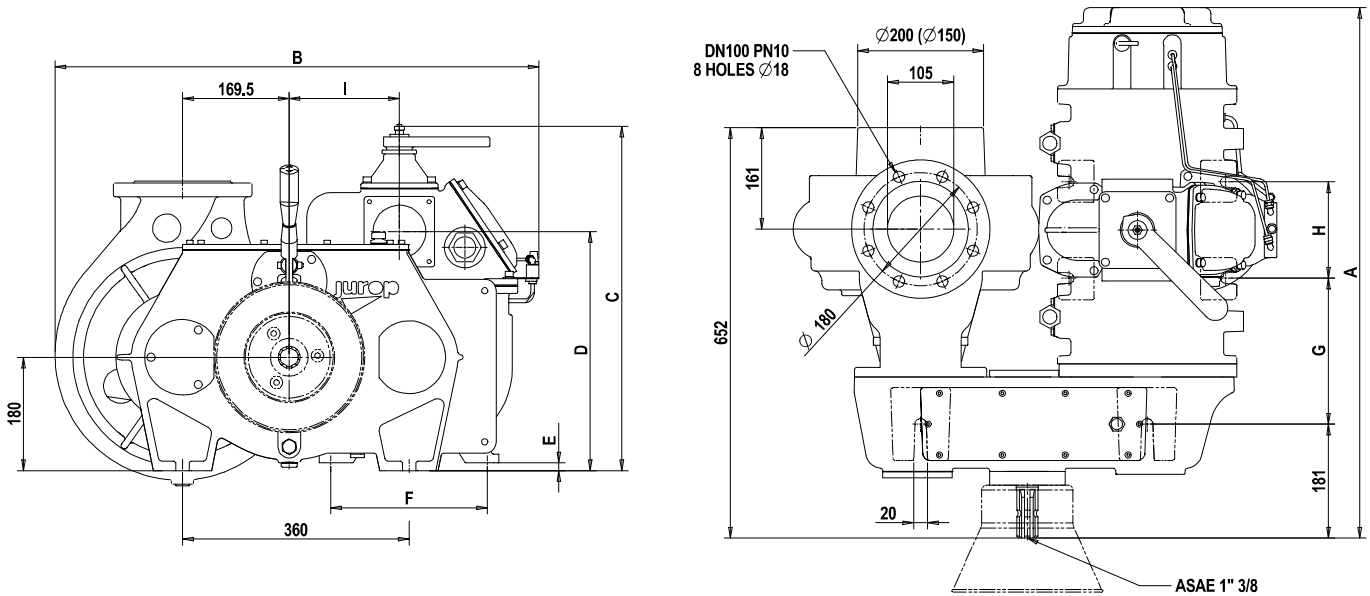
Julia 3000-5000    IN Diam.: 200 [mm]    OUT Diam.: 105 [mm]    Conditions: Water, Density 1000 kg/m<sup>3</sup> - Viscosity 1cSt

Für diese Werte gilt ein Toleranz von +/- 5%. - Les données mentionnées dans le tableau sont soumises à une tolérance de +/- 5%.

LEISTUNG DER SCHIEBER-VAKUUM-ROTATIONSPUMPEN MIT ÖLSCHMIERUNG – PERFORMANCES POMPES À VIDE À PALETTES AVEC LUBRIFICATION					
Luftkühlung (PN) - Refroidies par air (PN)					
PN45	PN58	PN84	PN106	PN130	PN140
5300 l/min	6500 l/min	9000 l/min	11000 l/min	12500 l/min (*)	13350 l/min (*)
Luftinjektion (PNE-PNR) - Refroidies par injection air (PNE-PNR)					
PNE-PNR 73	PNE-PNR 83		PNE-PNR 104		PNE-PNR 124
6950 l/min (*)	7900 l/min (*)		10400 l/min		12400 l/min
Wasserkühlung (LC) - Refroidies par eau (LC)					
LC300			LC420		
8500 l/min			12000 l/min		

(\*) Leistungsdaten beziehen sich auf die zulässige Drehzahl (540 UPM) des Julia Getriebes.  
 Débit en référence aux tours maxi permis (540 t/1'-rpm) avec le groupe Julia.

**MASSE UND GEWICHTE - DIMENSION ET POIDS**



	A	B	C	D	E	F	G	H	I	
Julia 3000/5000 – PN 45	627,5	700	574	430	6	234	127	140	190	220 kg
Julia 3000/5000 – PN 58	687,5	700	549	397	13	234	132	190	190	232 kg
Julia 3000/5000 – PN 84	787,5	700	528	384	23	240	182	190	190,5	245 kg
Julia 3000/5000 – PN 106	877,5	759	528	384	10.7	240	177	290	190,5	273 kg
Julia 3000/5000 – PN 130	928	814	567	400	4.7	240	203	290	190	305 kg
Julia 3000/5000 – PN 140	958	814	579	411.5	-2.5	240	218	290	192,5	305 kg
Julia 3000/5000 - PNR-E 73	732	732	526	390	30	230	176	153	175	255 kg
Julia 3000/5000 - PNR-E 83	777	732	526	390	30	230	199	153	175	266 kg
Julia 3000/5000 - PNR-E 104	777	768	547	379.5	12,5	249	199	153	175	290 kg
Julia 3000/5000 - PNR-E 124	842	768	547	379.5	12,5	249	232	153	175	307 kg
Julia 3000/5000 – LC 300	852	832	592	421	-25	250	134	290	190	325 kg
Julia 3000/5000 – LC 420	987	825	661	494	-25	250	201	290	190	340 kg

Die Firma Jurop SpA behält sich das Recht vor, ohne Vorankündigung Änderungen vorzunehmen. - La société Jurop SpA se réserve le droit d'apporter des modifications sans aucun préavis. Auf Anfrage liefert die firma Jurop die o.g. Komponenten. - Sur demande Jurop fournit tous les composants.