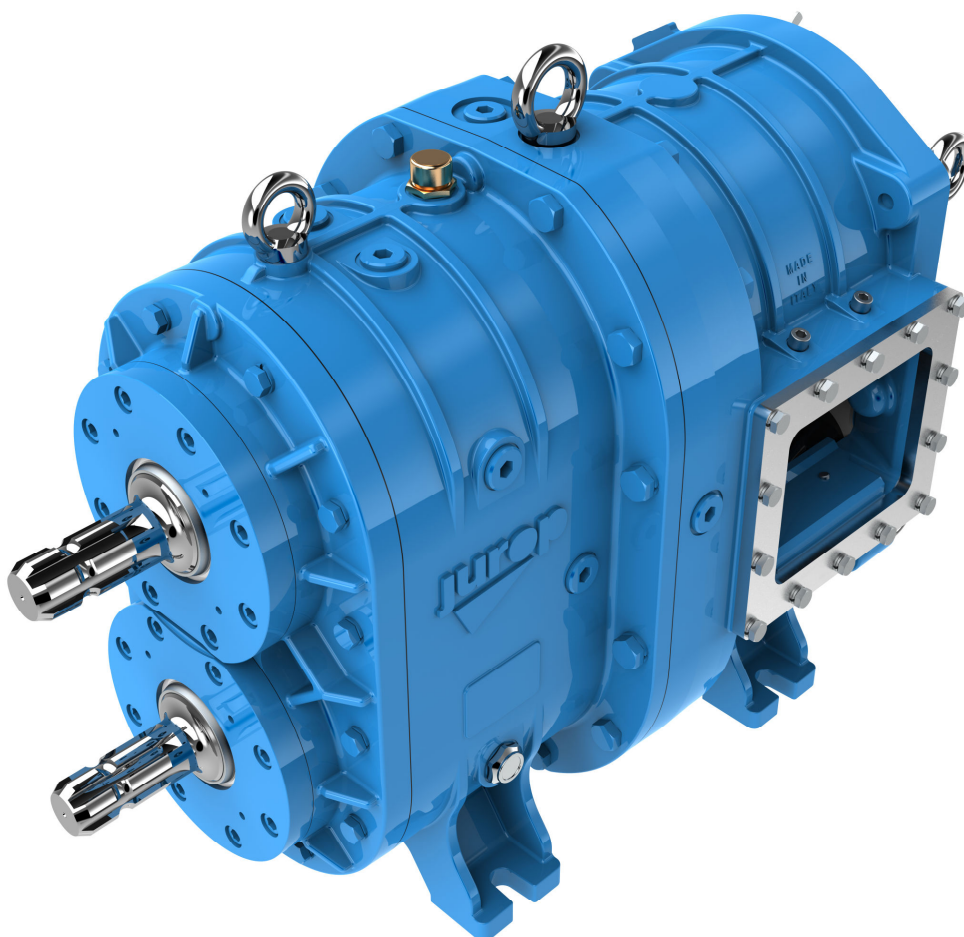
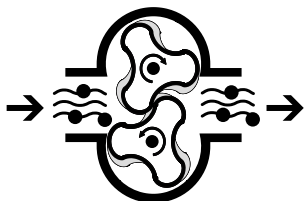


RU

VL 70 - 100 - 140



НАСОСЫ

**Объемные вращающиеся
лопастные насосы**

Jurop

COMPANY WITH
QUALITY SYSTEM
CERTIFIED BY DNV GL
= ISO 9001 =

ТЕХНИЧЕСКИЕ ХАРАКТЕРИСТИКИ

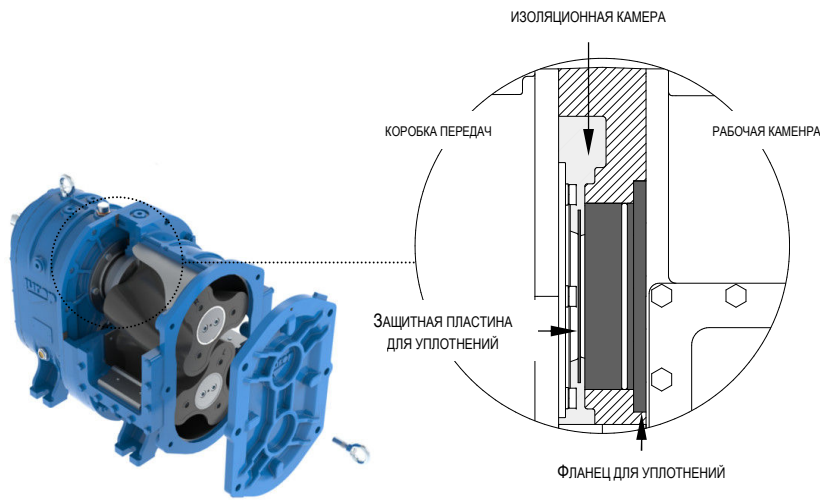
Насосы VL - центробежные лопастные насосы объемного типа. Это означает, что расход изменяется пропорционально скорости вращения. Они являются самовсасывающими.

Две вала, вращающиеся во встречном направлении, перемещают от входа к выходу перекачиваемую среду, которая втягивается в полости, образованные между лопастями и корпусом насоса.

Вращающиеся геликоидальные вала имеют резиновые покрытие (NBR).

Можно изменить направление потока перекачиваемой жидкости, изменив направление вращения насоса.

Для всех видов работ на вязких, пастообразных (жидких удобрений, цементного раствора, масла, красок, паст, грязи, ливневых сточных вод, глинистых суспензий). Насосы серии VL предназначены для перекачки твердых частиц с максимальным диаметром 30 мм, и самовсасывающие с глубины до 5м (с водой).

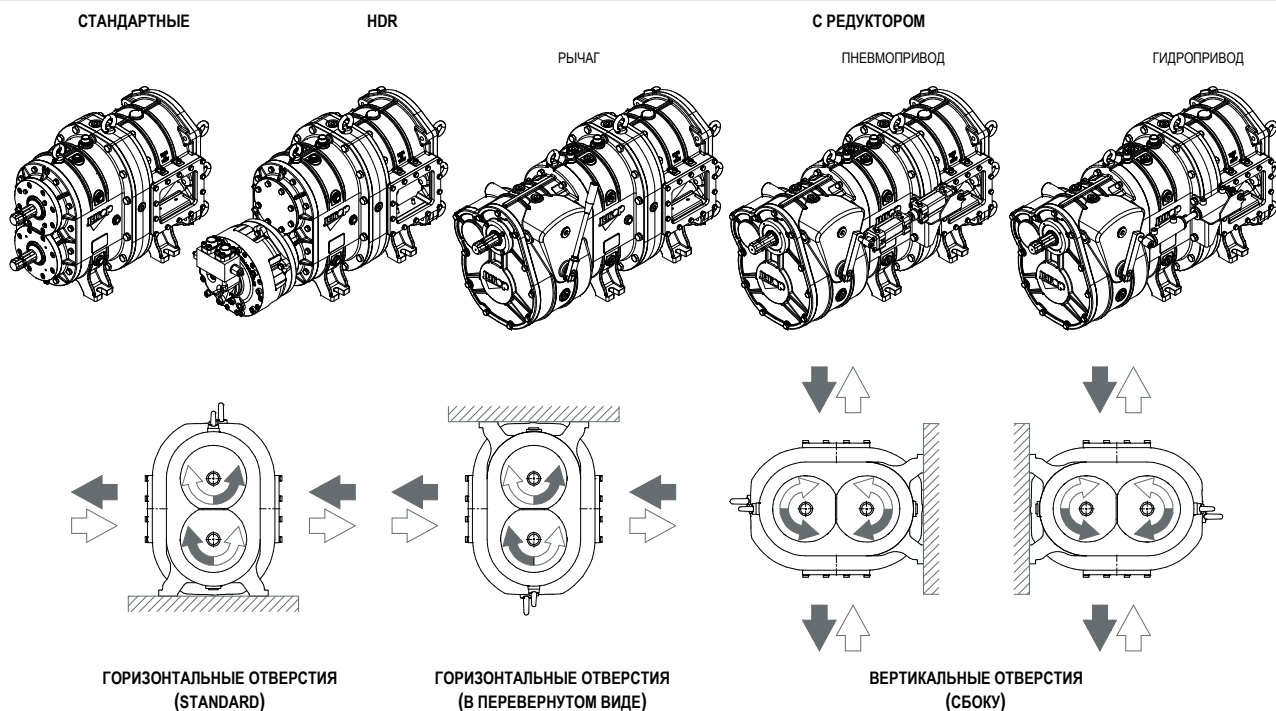


ДОСТУП СПЕРЕДИ К КУЛАЧКАМ ОБЕСПЕЧИВАЕТ ЛЕГКИМ ОБСЛУЖИВАНИЕМ

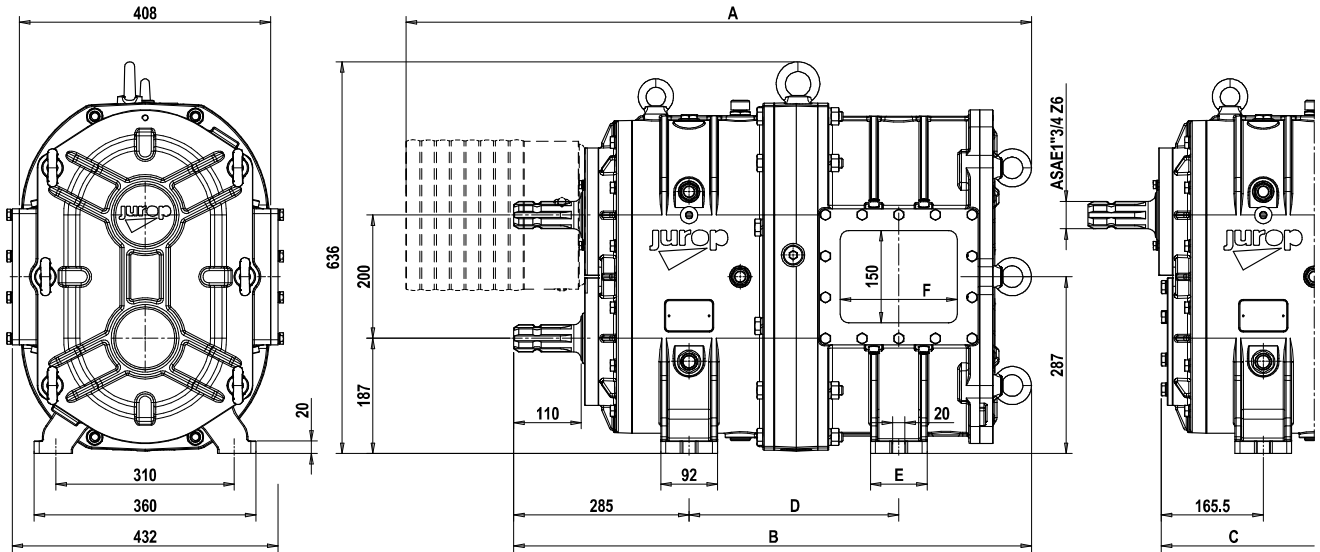
ТЕХНИЧЕСКИЕ ХАРАКТЕРИСТИКИ		VL 70	VL 70 HDR	VL 100	VL 100 HDR	VL 140	VL 140 HDR
Макс. обороты	rpm	600	600	600	600	600	600
Рекомендуемые обороты	rpm	150 - 400	150 - 400	150 - 400	150 - 400	150 - 400	150 - 400
Максимальный Поток (Макс. обороты)	l/min	7000	7000	10000	10000	14000	14000
	m³/h	420	420	600	600	840	840
Производительность (при рекомендуемых оборотах)	l/min	1750 - 4667	1750 - 4667	2500 - 6666	2500 - 6666	3500 - 9333	3500 - 9333
	m³/h	105 - 280	105 - 280	150 - 400	150 - 400	210 - 560	210 - 560
Максимальное рабочее давление VL	l/giro	ca. 11,7	ca. 11,7	ca. 16,6	ca. 16,6	ca. 23,4	ca. 23,4
Максимальное относительное давление (abs.)	bar	5 (6)	5 (6)	4 (5)	4 (5)	3 (4)	3 (4)
Напряжени (Максимальная скорость)	kW	88	88	112	112	130	130
макс. величина вакуума в режиме всасывания (P _s)	bar	- 0,6	- 0,6	- 0,6	- 0,6	- 0,6	- 0,6

Условия: вода, плотность 1000 кг/м³ – вязкость 1cSt. Данные с допуском ± 5%.

РАЗМЕРОВ И КОНФИГУРАЦИЙ



VL

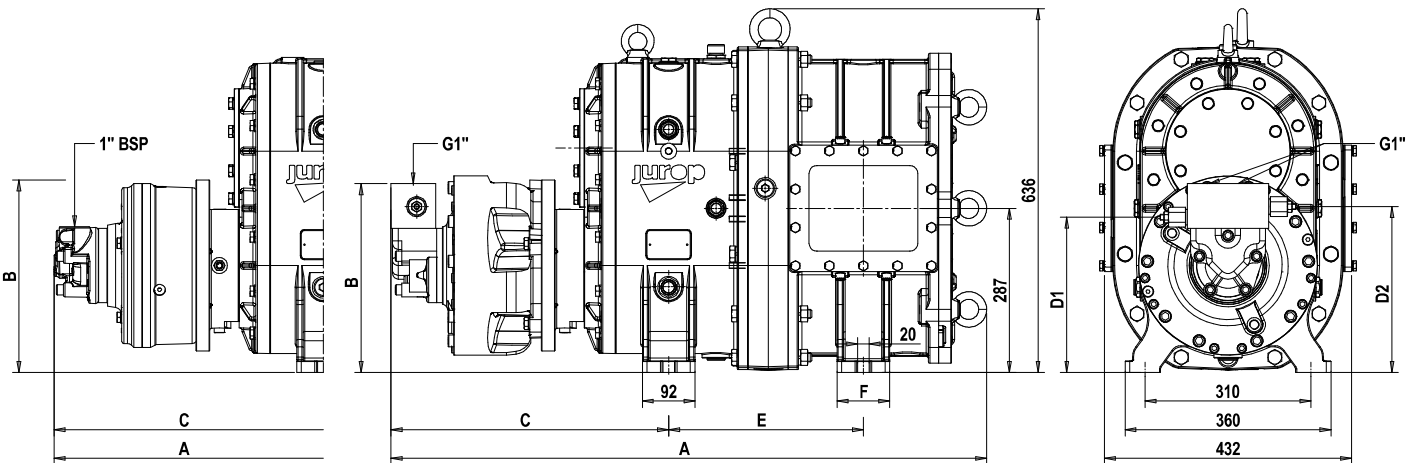


	A	B	C	D	E	F	PESO
VL 70	1016	841	722	341	92	190	460 kg
VL 100	1117	942	823	391	100	290	520 kg
VL 140	1251	1076	957	458	121	415	594 kg

VL HDR

ДВИГАТЕЛЬ TF

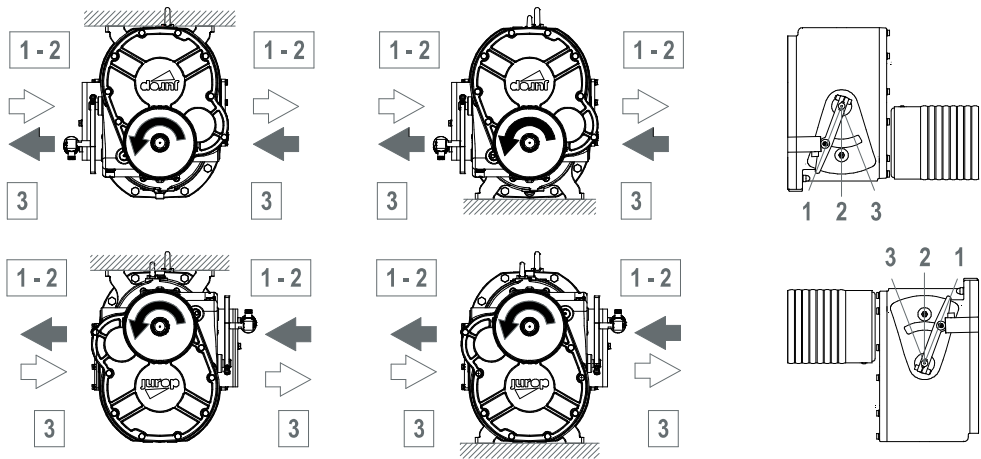
ДВИГАТЕЛЬ HC



	A	B	C	D1	D2	E	F	PESO
VL 70 HDR HC	1042	330	486	272	290	341	92	524 kg
VL 70 HDR TF	1029	336,5	470,5	-	-	341	92	515 kg
VL 100 HDR HC	1143	330	486	272	290	391	100	584 kg
VL 100 HDR TF	1128	336,5	470,5	-	-	391	100	575 kg
VL140 HDR HC	1275	330	486	272	290	451	121	659 kg
VL 140 HDR TF	1262	336,5	470,5	-	-	451	121	649 kg

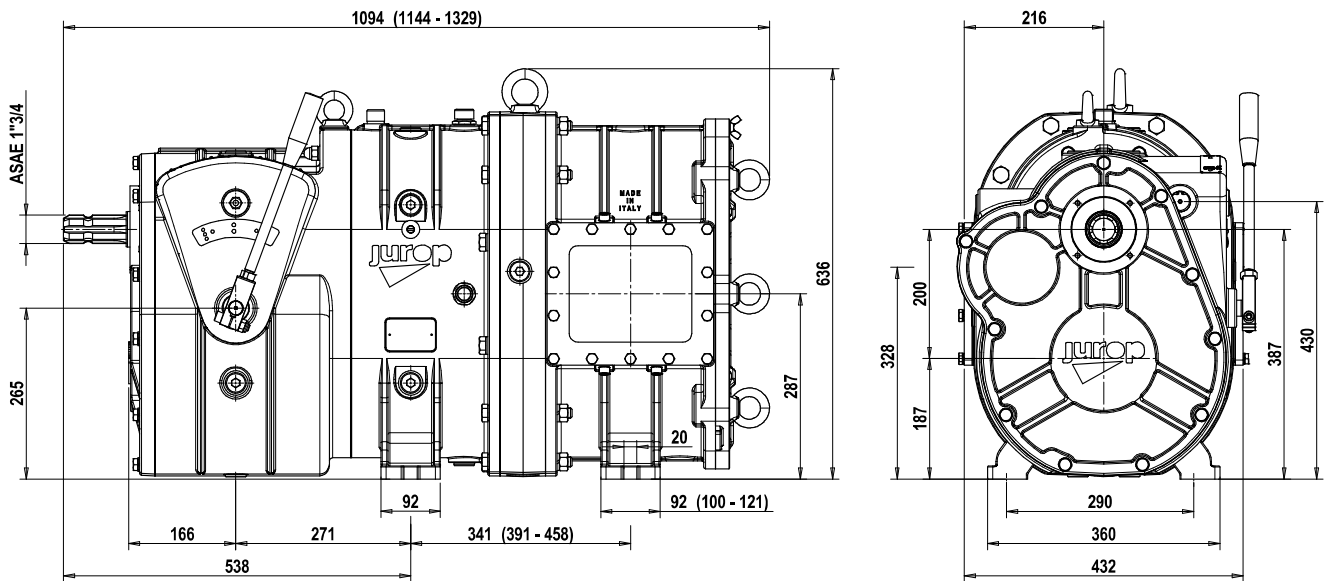
Примечание: представленный насос относится к исполнению VL70 HDR с гидротрансмиссией (двигатель HC) на нижнем валу. По запросу, гидротрансмиссию можно установить и на верхнем валу. Насос поставляется в альтернативе в комплекте с двигателем TF, также гидротрансмиссия TF можно установить как на нижнем, так и на верхнем валу.

VL G (С РЕДУКТОРОМ И РЕВЕРСОМ)



- 1 ПЕРЕДАТОЧНОЕ 540 rpm
- 2 ПЕРЕДАТОЧНОЕ 333 rpm
- 3 ПЕРЕДАТОЧНОЕ (РЕВЕРС) - 460 rpm

На чертеже изображен насос в модификации с редуктором левого вращения. Редуктор поставляется также правого вращения. Можно изменить направление потока перекачиваемой жидкости, изменив направление вращения насоса.



Примечание: представленный насос относится к исполнению VL70; рычаг поставляется с пневматическим или гидравлическим управлением. Размеры в скобках относятся к версии (VL100 - VL140).

ТЕХНИЧЕСКИЕ ХАРАКТЕРИСТИКИ		VL 70 G	VL 100 G	VL 140 G
Передаточное число 1	Мин. обороты на входе	rpm 300	300	300
	Макс. обороты на входе	rpm 1110	1110	1110
	Скорость кулачков на входе при 1000 об/мин / при 1110 об/ мин	rpm 540 / 600	540 / 600	540 / 600
	Производительность на входе при 1000 об/мин / при 1110 об/ мин	l/min 6300 / 7000	9000 / 10000	12600 / 14000
Максимальное относительное давление (abs)		bar 4 (5)	3 (4)	2 (3)
Передаточное число 2	Мин. обороты на входе	rpm 300	300	300
	Макс. обороты на входе	rpm 1110	1160	1110
	Скорость кулачков на входе при 1000 об/мин / при 1110 об/ мин	rpm 333 / 370	333 / 370	333 / 370
	Производительность на входе при 1000 об/мин / при 1110 об/ мин	l/min 3885 / 4317	5550 / 6167	7770 / 8633
Максимальное относительное давление (abs)		bar 5 (6)	4 (5)	3 (4)
Передаточное число 3 (реверс)	Мин. обороты на входе	rpm 300	300	300
	Макс. обороты на входе	rpm 1110	1110	1110
	Скорость кулачков на входе при 1000 об/мин / при 1110 об/ мин	rpm 460 / 511	460 / 511	460 / 511
	Производительность на входе при 1000 об/мин / при 1110 об/ мин	l/min 5370 / 5965	7666 / 8516	10740 / 11930
Максимальное относительное давление (abs)		bar 4,5 (5,5)	3,5 (4,5)	2,5 (3,5)
Вес		kg 597	657	731

Условия: вода, плотность 1000 кг/м³ – вязкость 1сSt. Данные с допуском ± 5%.