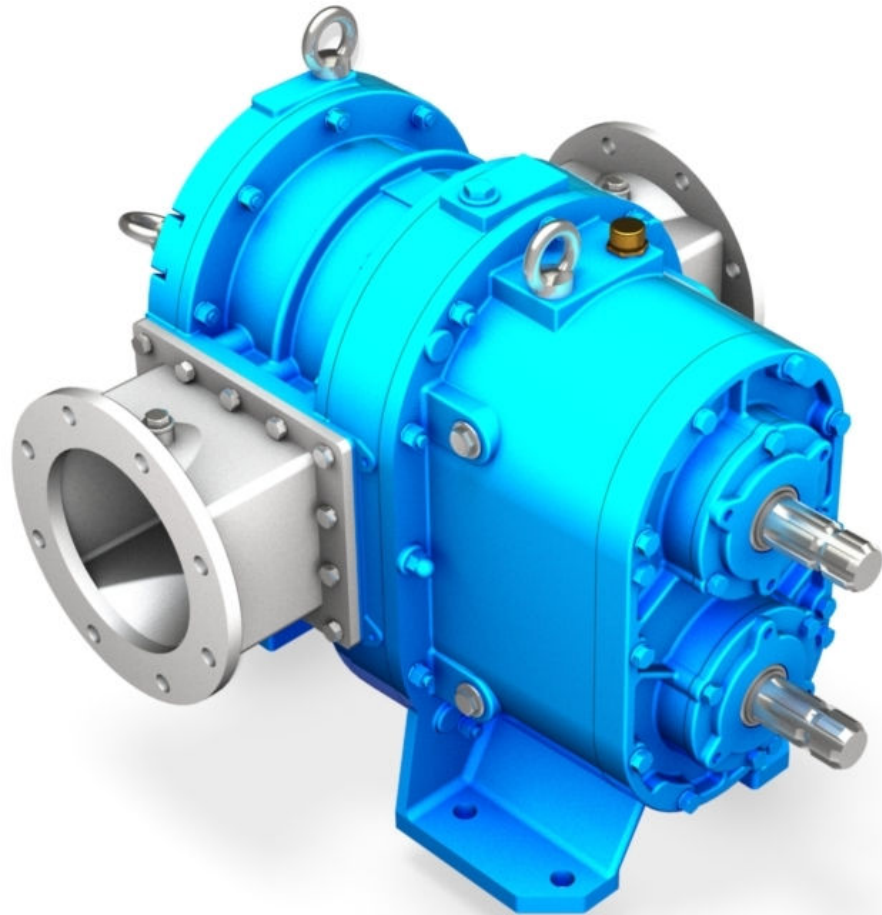
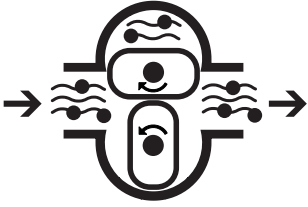


IT

EN

VL 17 - 35 - 50



POMPE / PUMPS

**Pompe di travaso a lobi
rotanti**

***Positive displacement lobe
pumps***

Jurop

COMPANY WITH
QUALITY SYSTEM
CERTIFIED BY DNV GL
= ISO 9001 =

CARATTERISTICHE - CHARACTERISTICS

Pompa volumetrica a lobi rivestiti.

Positive displacement rotary lobe pump.

La portata varia in modo proporzionale con la velocità di rotazione.

Flow rate varies proportionally to the rotation speed.

Corpo in ghisa stabilizzata e spalle in acciaio antiusura.

Housing pump made in cast iron and protecting shoulders in wear-resistant steel.

Lobi disponibili in diverse versioni: NBR, SBR, XNBR, EPDM e FPM.

Lobes may be available in several versions, including: NBR, SBR, XNBR, EPDM and FPM.

Idonea per attività dove il prodotto sia viscoso, pastoso (liquami, oli, vernici, paste, fanghi, acque cariche).

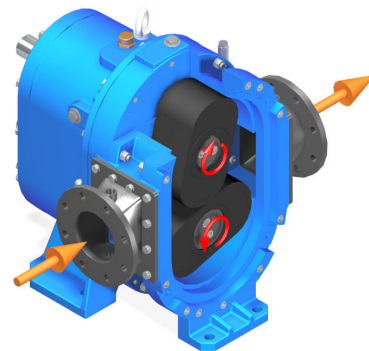
For activities where the media is viscous, pasty (liquid manure, slurry, oil, paint, pastes, mud, storm water, sludges).

Adatta al pompaggio di liquidi contenenti corpi solidi estranei di dimensione massima 30 mm. Autoadescante fino a profondità di 5 m (con acqua).

Suitable for the suction of liquids containing solid parts with dimensions up to 30 mm. Self-priming down to 5 m depth (with water)

Disponibile nella versione con tenute standard o con tenute rinforzate (maggiore tenuta a pressioni di funzionamento superiori; dotate di sistema di flussaggio).

Available in the version with standard seals or with reinforced seals (prepared to withstand higher operating pressures; equipped with a flushing system).



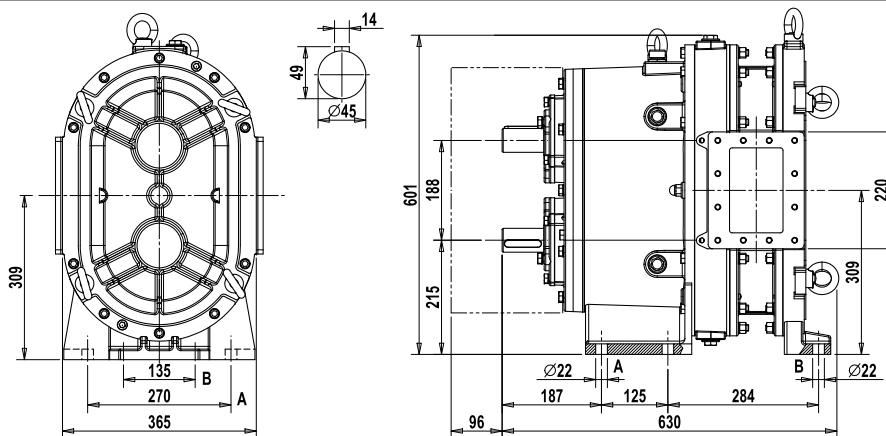
DATI TECNICI - TECHNICAL DATA

Modello <i>Model</i>	Max pressione differenziale <i>Max differential pressure</i>	Velocità max <i>Max speed</i>	Portata max <i>Max flow</i>	Potenza assorbita max <i>Max power requirement</i>	Peso <i>Weight</i>
VL 17	5 bar	500 rpm	1700 l/min – 102 m ³ /h	24 kW	300 kg
VL 35	5 bar	500 rpm	3500 l/min – 210 m ³ /h	46 kW	335 (375) kg
VL 50	4 bar	500 rpm	5100 l/min – 306 m ³ /h	63 kW	380 (425) kg

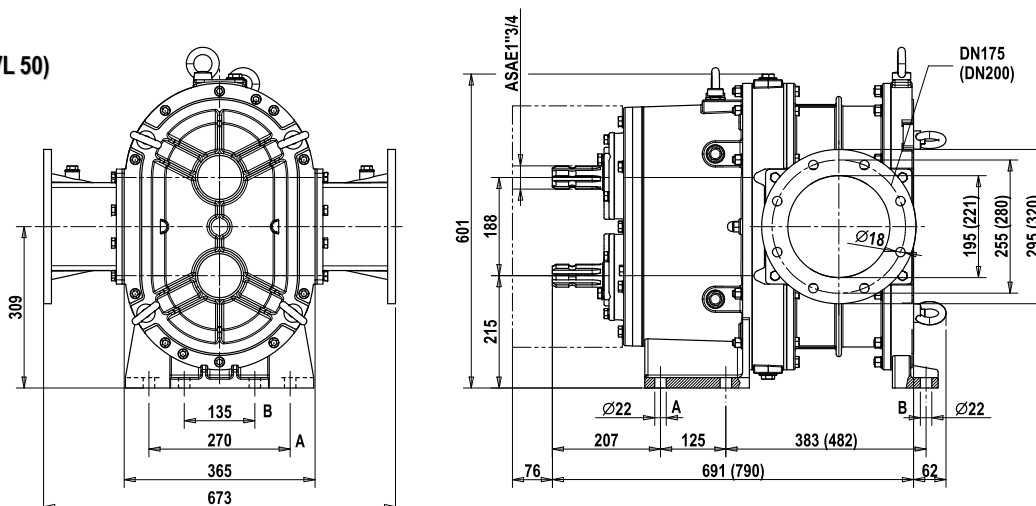
Nota - Note: i valori riportati entro le parentesi si riferiscono alla versione supportata. - *Values in brackets refer to supported version.*

DIMENSIONI – DIMENSIONS

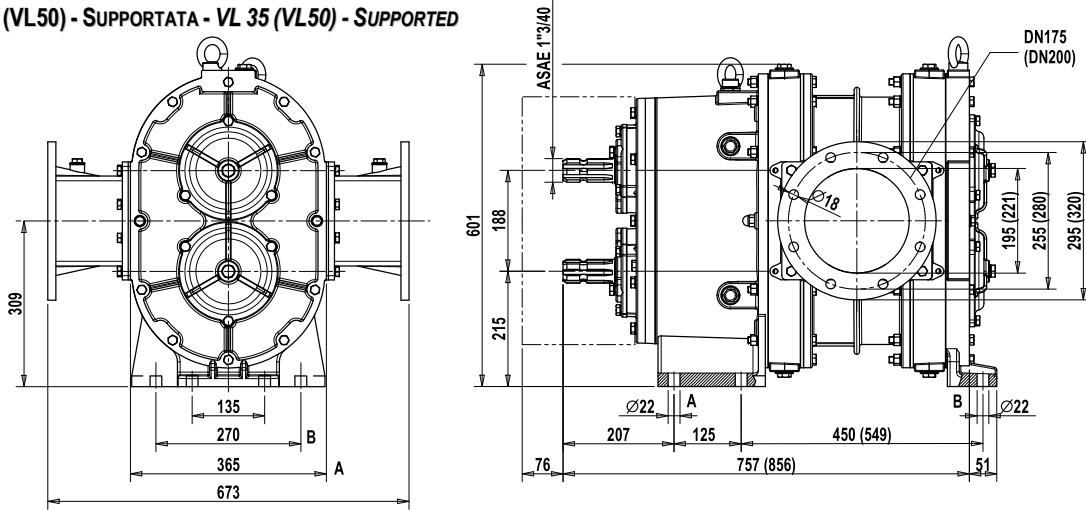
VL 17



VL 35 (VL 50)

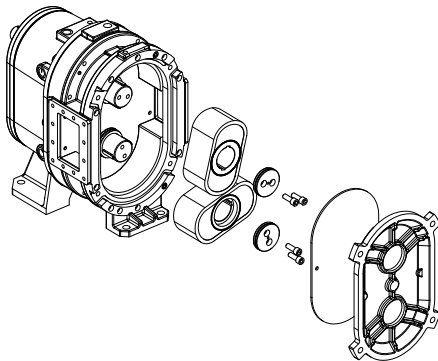


VL 35 (VL50) - SUPPORTATA - VL 35 (VL50) - SUPPORTED



Nota - Note: le quote riportate in figura sono riferite al modello VL 35, mentre le quote entro le parentesi si riferiscono al modello VL50. - *Dimensions shown in the figure are for the model VL35, while dimensions in brackets refer to the model VL50.*

ACCESSO FRONTALE AI LOBI – LOBES MAINTENANCE

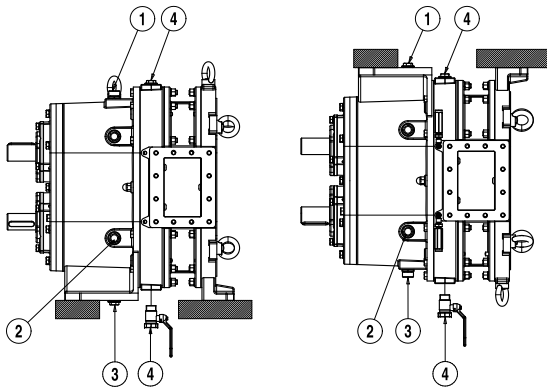


Solo per le versioni VL17 – VL35 – VL50, per rendere più pratico e veloce il controllo e la sostituzione dei lobi, l'accesso alla camera di pompaggio avviene frontalmente senza interessare tenute e trasmissioni.

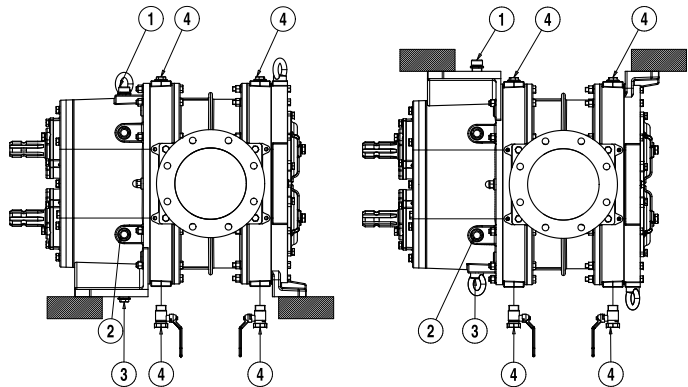
Only for versions VL17 – VL35 – VL50, for a practical and quick maintenance, the lobes can be checked and replaced directly from the front of the pump by removing the front flange, without interfering with the seals or the transmission.

POSIZIONI DI INSTALLAZIONE E CONFIGURAZIONI – MOUNTING POSITION AND ARRANGEMENT

VL17-35-50



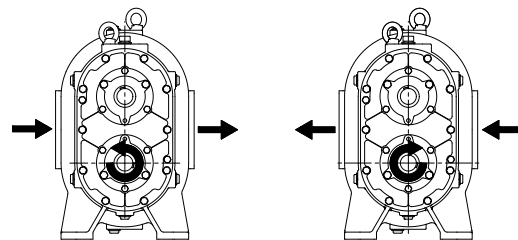
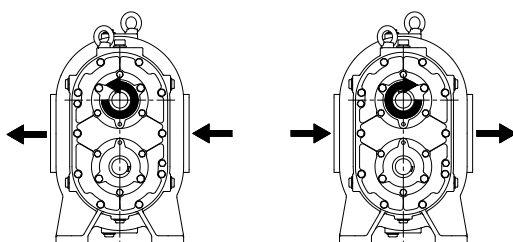
VL35-50 – SUPPORTATA - SUPPORTED



- 1 Riempimento olio - Oil filling plug
- 2 Livello olio - Oil level

- 3 Drenaggio olio - Oil drain
- 4 Controllo perdite 3/4" - Leak checking point 3/4"

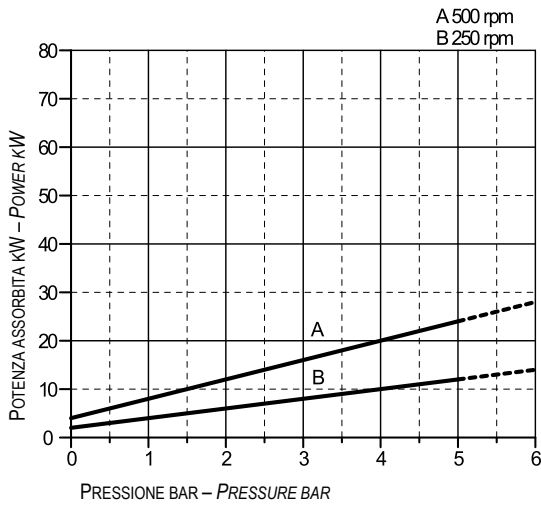
ALBERO IN ALTO - SHAFT ON THE TOP



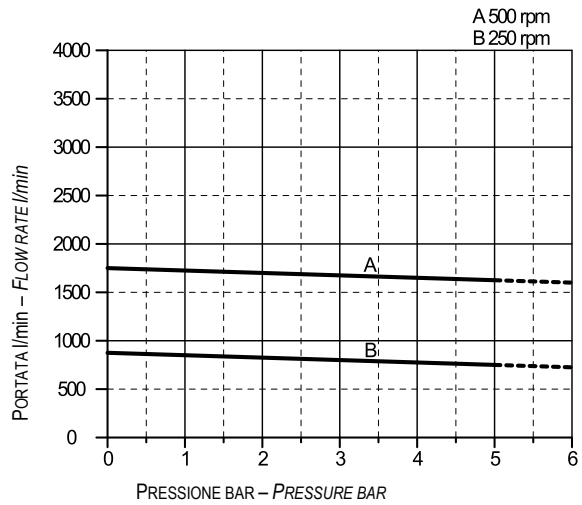
ALBERO IN BASSO - SHAFT ON THE BOTTOM

CARATTERISTICHE FUNZIONALI - PERFORMANCES

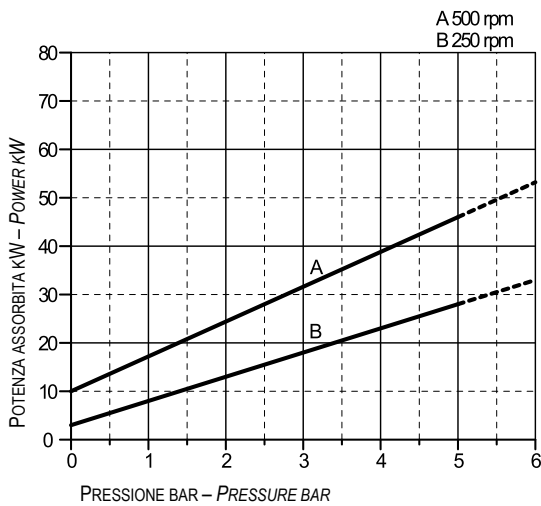
POTENZA - POWER / PRESSIONE - PRESSURE VL17



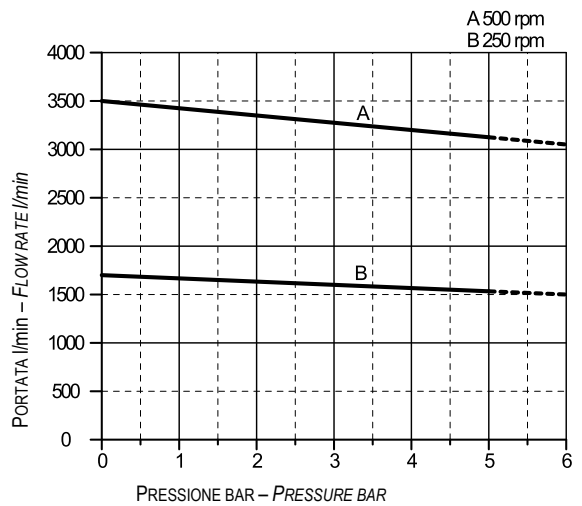
PORTATA - FLOW RATE / PRESSIONE - PRESSURE VL17



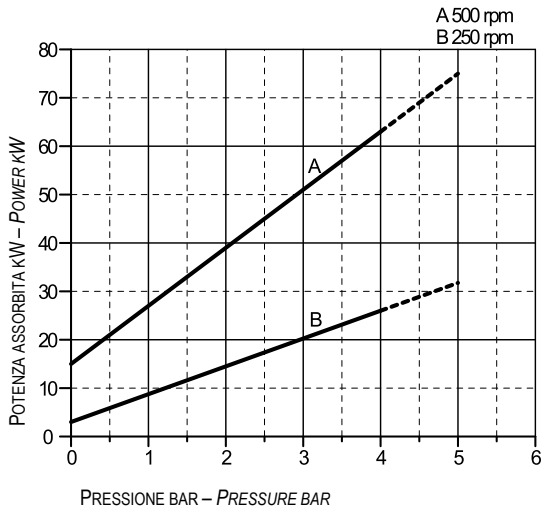
POTENZA - POWER / PRESSIONE - PRESSURE VL35



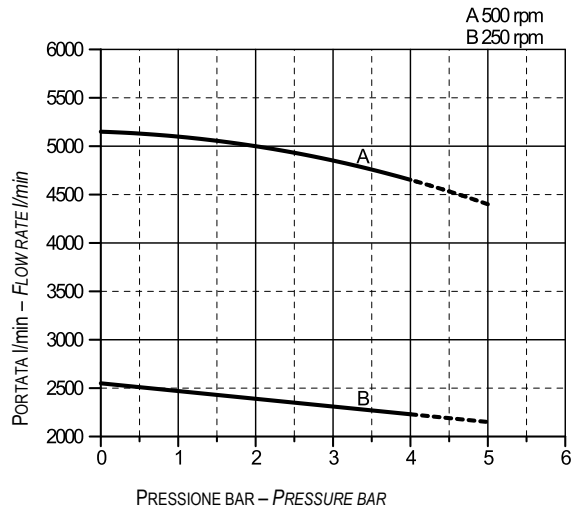
PORTATA - FLOW RATE / PRESSIONE - PRESSURE VL35



POTENZA - POWER / PRESSIONE - PRESSURE VL50



PORTATA - FLOW RATE / PRESSIONE - PRESSURE VL50



Nota - Note: prestazioni riferite all'acqua - Performances referred to water.