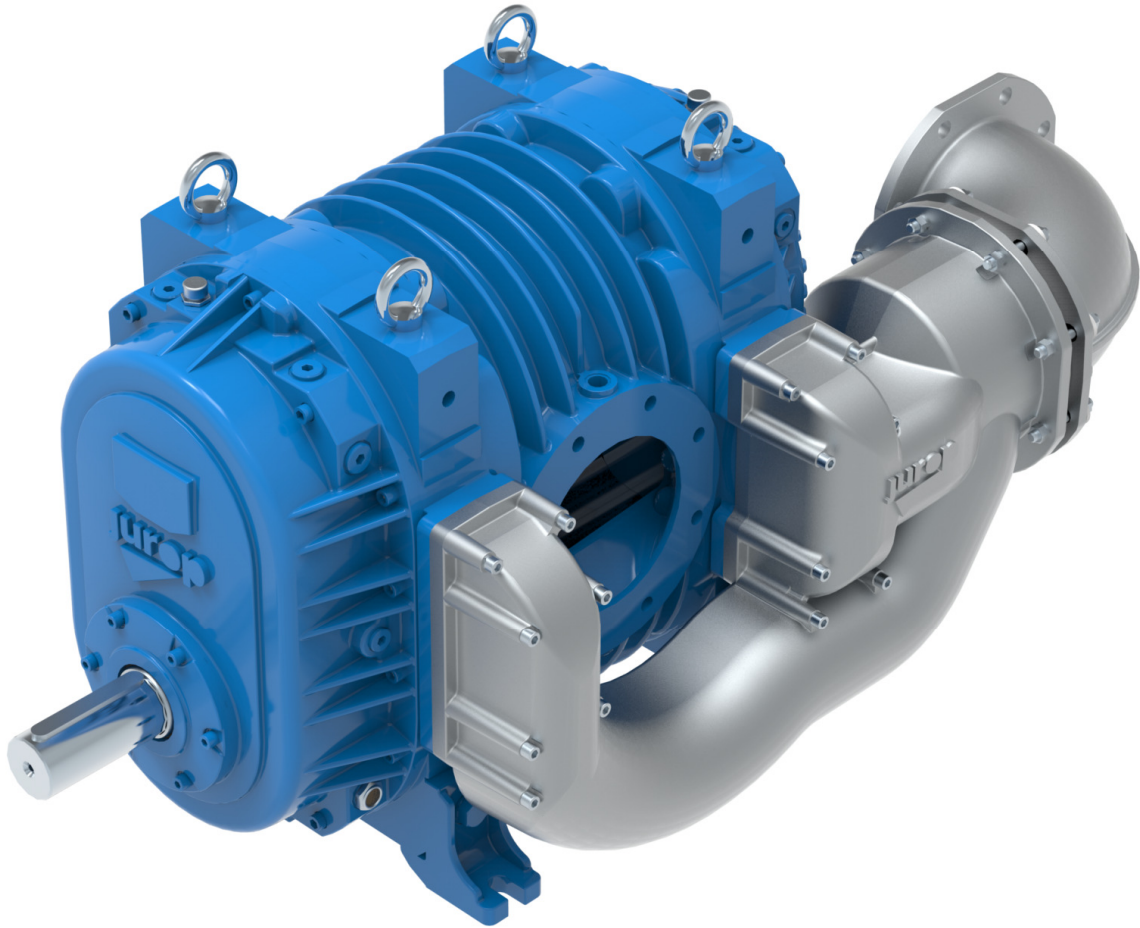
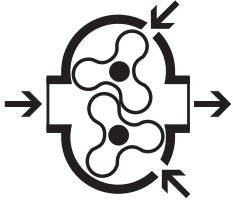


IT

EN

PVT 200-280-400-700-1000



POMPE / PUMPS

Pompa a lobi per alto vuoto

*Injection cooled high
vacuum lobe pump*

Jurop

COMPANY WITH
QUALITY SYSTEM
CERTIFIED BY DNV GL
= ISO 9001 =

CARATTERISTICHE - CHARACTERISTICS

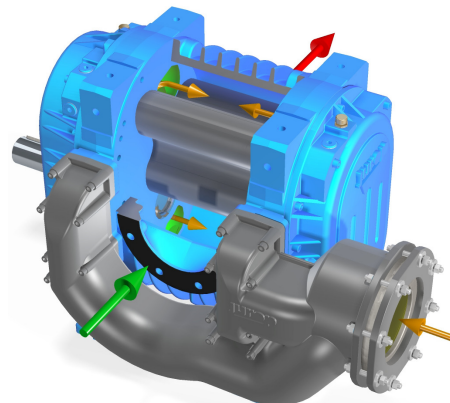
Pompa per vuoto volumetrica con rotori trilobati e sistema di raffreddamento ad iniezione laterale.
 Positive displacement vacuum pump with tri-lobe rotors and lateral injection cooling system.

Alto vuoto, livello di rumore ridotto, efficiente raffreddamento di tutti gli organi in movimento.
 High vacuum, low noise level, efficient cooling of all the moving parts.

Funzionamento senza olio e senza usura.
 Operating without oil and without wear.

Guarnizioni di lunga durata per alte temperature.
 Long life high temperature seals.

A richiesta: trasmissione predisposta per motore idraulico.
 Upon request: drive elements for hydraulic motor.


PRESTAZIONI - PERFORMANCES

Modello Model	Velocità [min ⁻¹] Speed [rpm]	Vuoto - Vacuum [%]										Pressione - Pressure [bar abs]			
		0 %		30 %		60 %		Max		1.5 bar		2.0 bar			
		Q m ³ /h (cfm)	N kW	Q m ³ /h (cfm)	N kW	Q m ³ /h (cfm)	N kW	%	Q m ³ /h	N kW	Q m ³ /h (cfm)	N kW	Q m ³ /h (cfm)	N kW	
PVT200	4200 {1400}	1280 (753)	5	1220 (718)	15	980 (577)	25	93	0	35	1120 (659)	25	1040 (612)	43	
	4000 {1333}*	1235 (727)	4.5	1180 (694)	14	925 (544)	24	92	0	33	1065 (627)	24	990 (582)	40	
	3800 {1266}	1185 (697)	4	1140 (671)	13	870 (512)	23	91	0	32	1010 (594)	22	940 (553)	38	
	3400 {1133}	1090 (641)	3	1010 (594)	11	710 (418)	20	90	0	28	900 (530)	19	800 (471)	33	
	3000 {1000}	1000 (589)	2	930 (547)	9	630 (371)	17	88	0	24	780 (459)	16	670 (394)	29	
PVT280	3400	1850 (1089)	8	1690 (995)	23	1490 (877)	38	93	0	56	1640 (965)	35	1490 (877)	59	
	2900*	1560 (918)	5	1443 (849)	18	1250 (736)	32	91	0	46	1410 (830)	28	1280 (753)	52	
	2500	1300 (765)	4	1220 (718)	15	1032 (607)	27	89	0	39	1190 (700)	23	1070 (630)	43	
	2100	1150 (677)	3	981 (577)	13	801 (471)	23	87	0	31	1000 (589)	18	875 (515)	36	
PVT400	3400	2600 (1530)	9	2320 (1365)	29	2060 (1212)	52	93	0	74	2290 (1348)	46	2090 (1230)	82	
	2900*	2160 (1271)	6	2000 (1177)	24	1730 (1018)	43	91	0	62	1950 (1147)	38	1770 (1042)	71	
	2500	1800 (1059)	4	1690 (995)	20	1430 (842)	36	89	0	53	1650 (971)	31	1480 (871)	58	
	2100	1590 (936)	3	1360 (800)	16	1110 (653)	30	87	0	42	1390 (818)	24	1210 (712)	48	
PVT700	2500	4150 (2443)	22	3800 (2237)	52	3000 (1765)	82	93	0	112	4000 (2354)	80	3750 (2207)	138	
	2400*	3980 (2342)	21	3580 (2107)	49	2850 (1677)	78	92	0	107	3830 (2254)	76	3600 (2119)	131	
	2200	3650 (1560)	19	3150 (1854)	43	2550 (1500)	70	91	0	98	3500 (2060)	69	3300 (1942)	118	
	1900	3200 (1883)	12	2800 (1648)	32	2150 (1265)	57	90	0	80	3000 (1766)	55	2700 (1589)	98	
	1600	2700 (1589)	7	2250 (1324)	27	1650 (971)	47	89	0	66	2500 (1471)	41	2150 (1265)	81	
PVT1000	2500	6400 (3767)	42	5900 (3473)	83	4900 (2884)	127	93	0	175	5720 (3367)	115	5350 (3149)	188	
	2400*	6100 (3590)	37	5650 (3325)	80	4700 (2766)	124	92	0	171	5520 (3249)	110	5250 (3090)	180	
	2200	5750 (3384)	22	5150 (3031)	68	4200 (2472)	112	91	0	165	4920 (2896)	101	4500 (2649)	165	
	1900	4800 (2825)	19	4350 (2560)	56	3600 (2119)	94	90	0	134	4200 (2472)	83	3870 (2278)	142	
	1600	4000 (2354)	12	3600 (2119)	43	2800 (1648)	78	89	0	111	3570 (2101)	68	3300 (1942)	120	

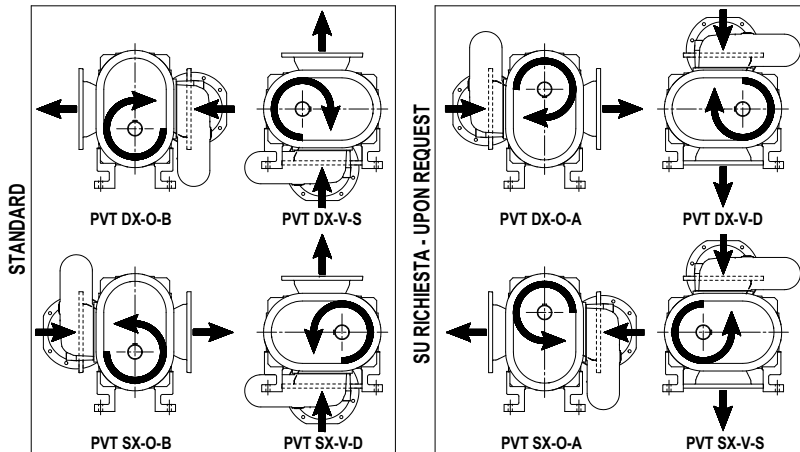
CONDIZIONI DI RIFERIMENTO – REFERENCE CONDITIONS

Gas convogliato: aria - Conveyed gas: air	Funzionamento in vuoto: scarico atmosferico - Vacuum condition: atmospheric discharge
Temperatura di riferimento - Ambient reference temperature: 20°C (68°F)	Funzionamento in pressione: aspirazione atmosferica - Pressure condition: atmospheric suction
Pressione assoluta di riferimento - Absolute reference pressure: 1013mbar (14.7psi)	I dati riportati in tabella si riferiscono al decompressore privo del gruppo di aspirazione, e sono soggetti ad una tolleranza pari a +/- 5%. - Actual performance may vary of 5% and are referred to the vacuum pump without suction group.
* Velocità consigliata - Suggested speed	
{ } Con moltiplicatore di giri - With multiplier	

PRESSIONE SONORA - SOUND PRESSURE

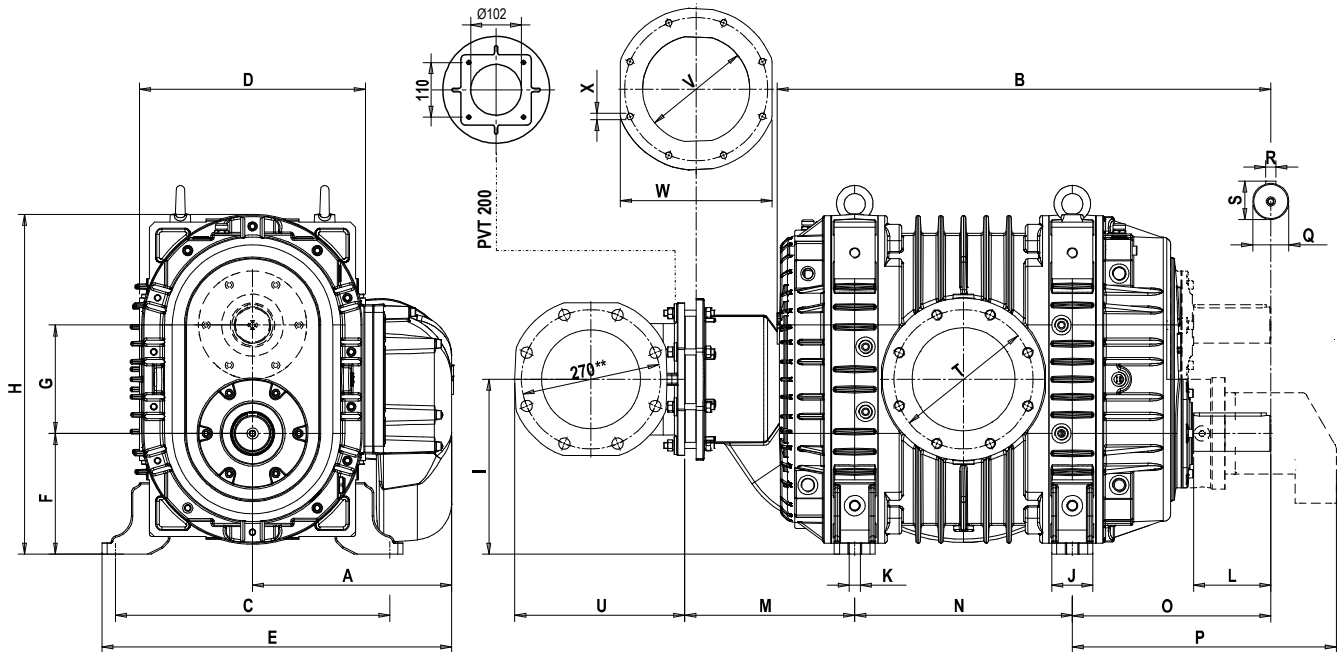
	PVT 200	PVT 280	PVT400	PVT700	PVT1000
Pressione sonora della sola pompa (senza trasmissione, gr. aspirazione, silenziatori a vuoto max, rpm max a 7m in campo libero). - Sound pressure of the pump only (without drive transmission, suction group, mufflers at max vacuum rate, max rpm at 7m in free field).	72 dB(A)	72 dB(A)	73 dB(A)	78 dB(A)	80 dB(A)
Pressione sonora media di fronte alla pompa su veicolo con presa di forza su trasmissione a 7m in campo libero. Rilievo in analogia alla norma ISO EN 3744. - Average sound pressure in front of the pump on a vehicle equipped with P.T.O. on cardan shaft. (at 7m in free field). Measures according to ISO EN 3744.	78 dB(A)	78 dB(A)	79 dB(A)	79 dB(A)	81 dB(A)

DIMENSIONI E CONFIGURAZIONI - DIMENSIONS AND ARRANGEMENT



- SX = Rotazione sinistra - Counterclockwise
- DX = Rotazione destra - Clockwise
- O = Bocche orizzontali - Horizontal ports
- V = Bocche verticali - Vertical ports
- D = Albero a destra - Shaft on the right h.
- S = Albero a sinistra - Shaft on the left h.
- A = Albero in alto - Shaft on the top
- B = Albero in basso - Shaft on the bottom

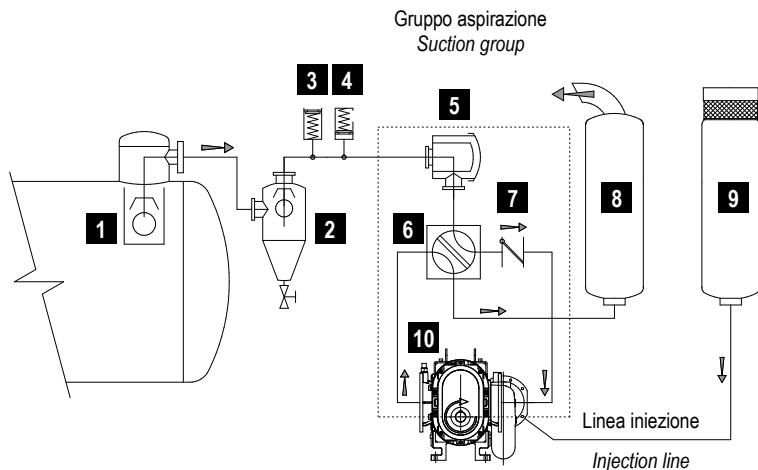
Nota - Note: PVT200 M (con moltiplicatore di giri avente rapporto 3:1) è disponibile solamente nelle configurazioni: PVT DX-O-B e PVT SX-O-B - PVT200M (with gearbox 3:1) is available only in the following arrangements: PVT DX-O-B and PVT SX-O-B.



	A	B	C	D	E	F	G	H	I	J	K	L	M	N	O
PVT 200	276	616	176	270	458	155	104	373	207	62	M14	69	238	328	154
PVT 200 M*	276	746	176	270	482	119	104	376	207	62	M14	74	238	328	269
PVT 280	312	700	200	312	468	167	135	436	270	62	M14	86	220	350	241
PVT 400	312	829	237	392	508	203	135	472	270	60	M14	106	220	460	261
PVT 700	386	958	532	438	678	234	210	659	339	80	22	150	330	422	385
PVT 1000	386	1160	532	462	678	234	210	659	339	80	22	150	330	630	385

	P	Q	R	S	T	U	V	W	X	PESO - WEIGHT
PVT 200	428	38 g6 -0.009 -0.025	10	41	170	28	Ø136	Ø215	Ø8.5	160 kg
PVT 200 M*	-	45 g6 -0.009 -0.025	14	48.5	170	28	Ø136	Ø215	Ø8.5	210 kg
PVT 280	379 **	50 g6 -0.009 -0.025	14	53.5	180	-	Ø160	224	Ø10.5	192 kg
PVT 400	395 **	50 g6 -0.009 -0.025	14	53.5	240	-	Ø160	224	Ø10.5	240 kg
PVT 700	512 **	70 g6 -0.010 -0.029	20	74.5	270	330	Ø208	294	Ø12.5	640 kg
PVT 1000	828	70 g6 -0.010 -0.029	20	74.5	295	330	Ø208	294	Ø12.5	780 kg

* Con moltiplicatore di giri. - With gear box. | ** Trasmissione idraulica. Modello compatto - Hydraulic drive. Compact model.

INSTALLAZIONE ED ACCESSORI - INSTALLATION AND ACCESSORIES

COMPONENTI LINEA VUOTO - VACUUM LINE COMPONENTS

1	Valvola troppo pieno – Primary shutoff
2	Depuratore – Secondary shutoff
3	Valvola rompivuoto – Vacuum relief valve
4	Valvola massima pressione – Overpressure valve
5	Filtro aspirazione – Suction filter (Standard or ADR/ATEX)
6	Valvola 4 vie – 4 way valve
7	Valvola di non ritorno – Non return valve
8	Silenziatore scarico – Exhaust muffler
9	Silenziatore iniezione standard – Standard Injection muffler
10	Termostato di sicurezza (di serie) – Safety thermostat (standard)

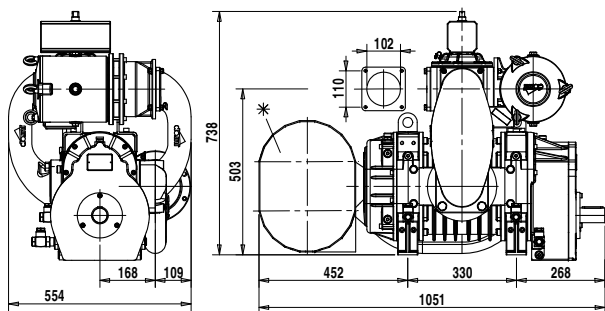
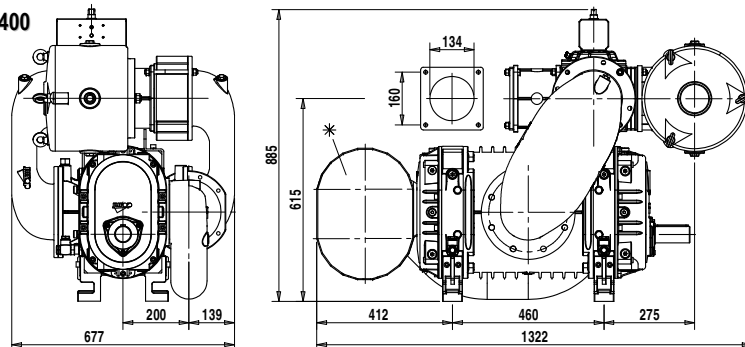
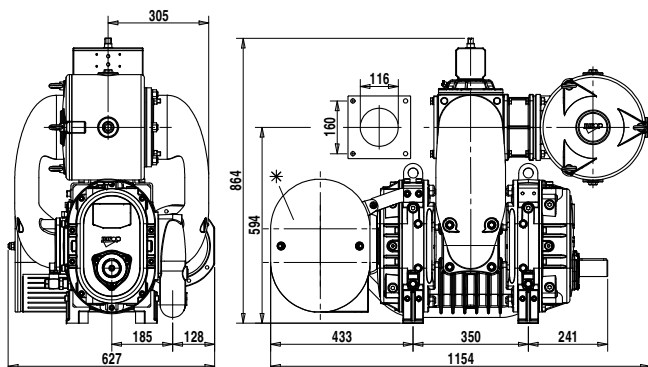
ALIMENTAZIONE MOTORE HDR - HDR MOTOR

Modello Model	Cilindrata Displacement	Press. Operativa Operating pressure	Press. max linea drenaggio Max pressure draining line	Fluido Fluid	Classe di Filtrazione Class	Viscosità Ottimale Optimum viscosity	Viscosità Max Max viscosity	T° olio Max T° oil max
PVT 200	19.6 cc/rev	350 bar	1,5 bar	HL/HM	21/19/16 (ISO 4406)	15-40 cSt	800 cSt	90 °C
PVT 280	40 cc/rev	410 bar	1 bar	HLP	20/18/13 (ISO 4406)	15-30 cSt	1000 cSt	80 °C
PVT 400	60 cc/rev	420 bar	1,5 bar	HLP	20/18/13 (ISO 4406)	15-30 cSt	1000 cSt	90 °C
PVT 700	90 cc/rev	350 bar	1 bar	HLP	20/18/13 (ISO 4406)	15-30 cSt	1000 cSt	80 °C
PVT 1000	125 cc/rev	410 bar	2,5 bar	HLP	20/18/13 (ISO 4406)	15-30 cSt	1000 cSt	90 °C

GRUPPI ACCESSORI - GROUPS OF ACCESSORIES

- Gruppo aspirazione pneumatico – Pneumatic suction group.
- Sensori di livello olio – Safety oil level switches.
- Silenziatore iniezione compatto (*) – Compact injection muffler (*)

(*) : in alternativa al silenziatore di iniezione standard.
 (*) : as an alternative to the standard injection muffler.

PVT200

PVT400

PVT280

PVT700
