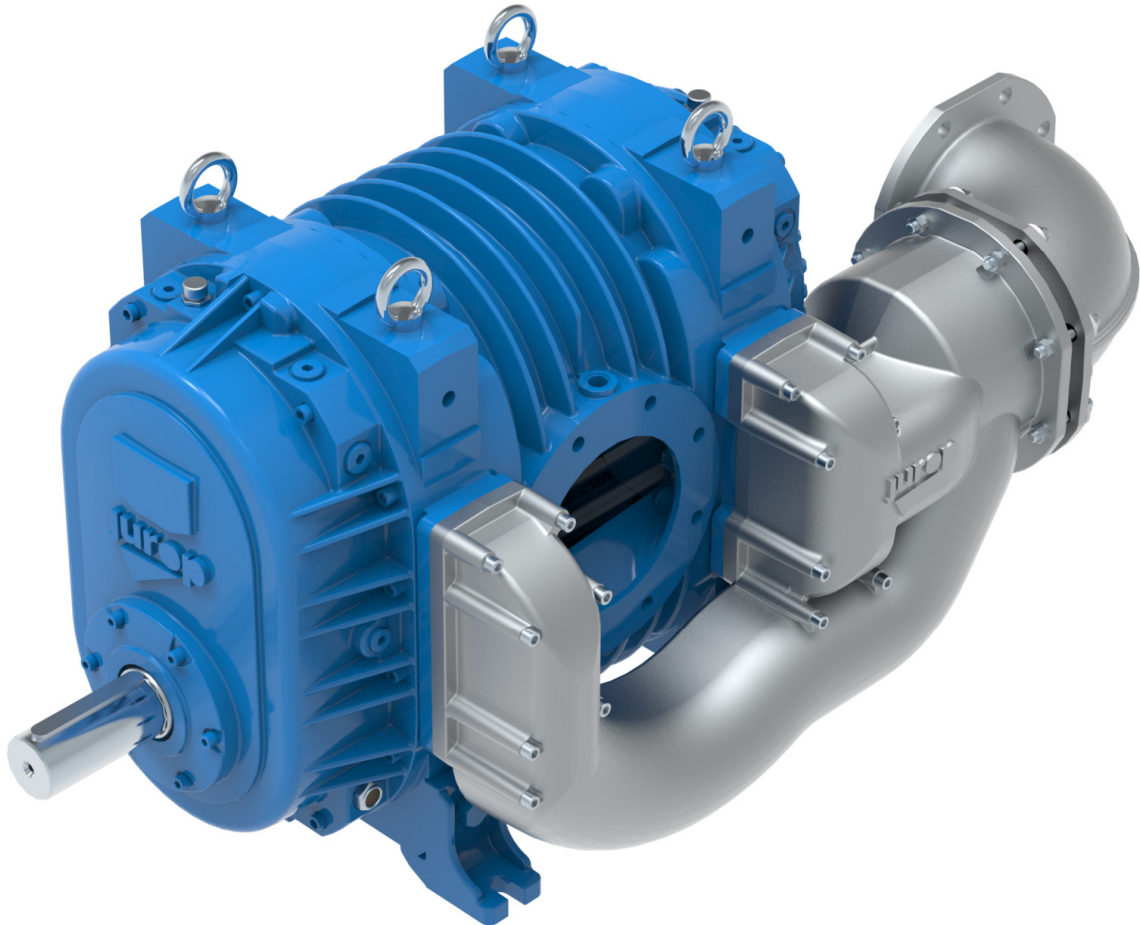
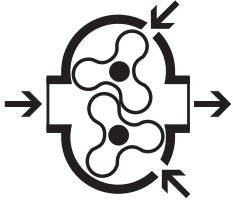


ES

PT

PVT 200-280-400-700-1000



POMPE / PUMPS

Pompa a lobi per alto vuoto

*Injection cooled high  
vacuum lobe pump*

**Jurop**

COMPANY WITH  
QUALITY SYSTEM  
CERTIFIED BY DNV GL  
= ISO 9001 =

**CARACTERÍSTICAS - CARACTERÍSTICAS**

Bomba volumétrica lobular de vacío con sistema de enfriamiento por inyección lateral.

Bomba de vácuo volumétrica com rotores trilobados com sistema de resfriamento por injeção lateral.

Alto vacío, bajo nivel de ruido, alta eficiencia en la refrigeración del sistema de inyección.

Alto vácuo, nivel de ruido reducido, eficiente resfriamento de todas as partes em movimento.

Bombas sin aceite y sin desgaste.

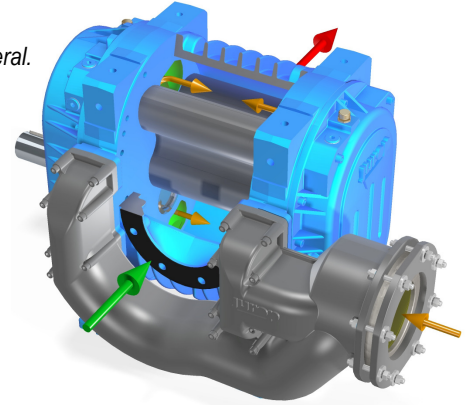
Funcionamento sem lubrificante e sem desgaste.

Juntas y retenes de alta resistencia a la temperatura.

Junta de longa duração para altas temperaturas.

Bajo pedido: versión completa con motor hidráulico.

Sob encomenda: transmissão com motor hidráulico.


**PRESTACIONES - PERFORMANCE**

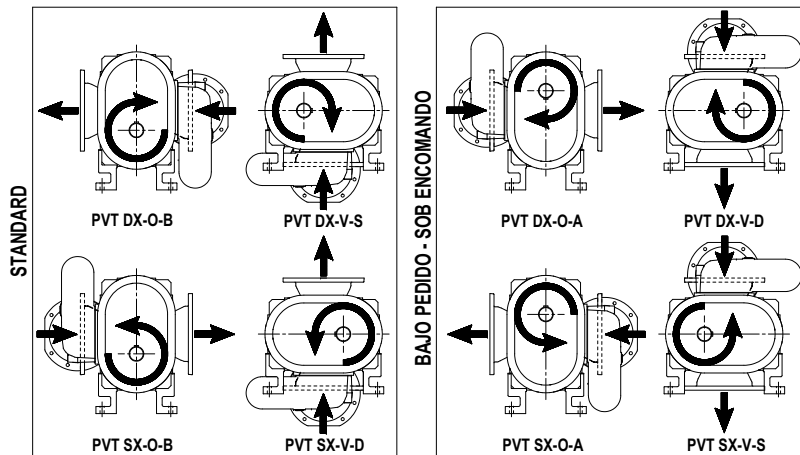
Modelo Modelo	Velocidad [min <sup>-1</sup> ] Velocidade [rpm]	Vacío - Vácuo [%]										Presión - Pressão [bar abs]			
		0 %		30 %		60 %		Max		1.5 bar		2.0 bar			
		Q m <sup>3</sup> /h (cfm)	N kW	Q m <sup>3</sup> /h (cfm)	N kW	Q m <sup>3</sup> /h (cfm)	N kW	%	Q m <sup>3</sup> /h	N kW	Q m <sup>3</sup> /h (cfm)	N kW	Q m <sup>3</sup> /h (cfm)	N kW	
PVT200	4200 {1400}	1280 (753)	5	1220 (718)	15	980 (577)	25	93	0	35	1120 (659)	25	1040 (612)	43	
	4000 {1333}*	1235 (727)	4.5	1180 (694)	14	925 (544)	24	92	0	33	1065 (627)	24	990 (582)	40	
	3800 {1266}	1185 (697)	4	1140 (671)	13	870 (512)	23	91	0	32	1010 (594)	22	940 (553)	38	
	3400 {1133}	1090 (641)	3	1010 (594)	11	710 (418)	20	90	0	28	900 (530)	19	800 (471)	33	
	3000 {1000}	1000 (589)	2	930 (547)	9	630 (371)	17	88	0	24	780 (459)	16	670 (394)	29	
PVT280	3400	1850 (1089)	8	1690 (995)	23	1490 (877)	38	93	0	56	1640 (965)	35	1490 (877)	59	
	2900*	1560 (918)	5	1443 (849)	18	1250 (736)	32	91	0	46	1410 (830)	28	1280 (753)	52	
	2500	1300 (765)	4	1220 (718)	15	1032 (607)	27	89	0	39	1190 (700)	23	1070 (630)	43	
	2100	1150 (677)	3	981 (577)	13	801 (471)	23	87	0	31	1000 (589)	18	875 (515)	36	
PVT400	3400	2600 (1530)	9	2320 (1365)	29	2060 (1212)	52	93	0	74	2290 (1348)	46	2090 (1230)	82	
	2900*	2160 (1271)	6	2000 (1177)	24	1730 (1018)	43	91	0	62	1950 (1147)	38	1770 (1042)	71	
	2500	1800 (1059)	4	1690 (995)	20	1430 (842)	36	89	0	53	1650 (971)	31	1480 (871)	58	
	2100	1590 (936)	3	1360 (800)	16	1110 (653)	30	87	0	42	1390 (818)	24	1210 (712)	48	
PVT700	2500	4150 (2443)	22	3800 (2237)	52	3000 (1765)	82	93	0	112	4000 (2354)	80	3750 (2207)	138	
	2400*	3980 (2342)	21	3580 (2107)	49	2850 (1677)	78	92	0	107	3830 (2254)	76	3600 (2119)	131	
	2200	3650 (1560)	19	3150 (1854)	43	2550 (1500)	70	91	0	98	3500 (2060)	69	3300 (1942)	118	
	1900	3200 (1883)	12	2800 (1648)	32	2150 (1265)	57	90	0	80	3000 (1766)	55	2700 (1589)	98	
	1600	2700 (1589)	7	2250 (1324)	27	1650 (971)	47	89	0	66	2500 (1471)	41	2150 (1265)	81	
PVT1000	2500	6400 (3767)	42	5900 (3473)	83	4900 (2884)	127	93	0	175	5720 (3367)	115	5350 (3149)	188	
	2400*	6100 (3590)	37	5650 (3325)	80	4700 (2766)	124	92	0	171	5520 (3249)	110	5250 (3090)	180	
	2200	5750 (3384)	22	5150 (3031)	68	4200 (2472)	112	91	0	165	4920 (2896)	101	4500 (2649)	165	
	1900	4800 (2825)	19	4350 (2560)	56	3600 (2119)	94	90	0	134	4200 (2472)	83	3870 (2278)	142	
	1600	4000 (2354)	12	3600 (2119)	43	2800 (1648)	78	89	0	111	3570 (2101)	68	3300 (1942)	120	

**CONDICIONES DE REFERENCIA - CONDIÇÕES DE REFER**

Gas bombeado: aire - Gás bombeado: air	Servicio en vacío: descarga atm – Serviço em vácuo: descarga atm
Temperatura de trabajo - Temperatura de trabalho: 20°C (68°F)	Servicio en presión: aspir. atm – Serviço em pressão: aspiração atm
Presión absoluta de referencia - Pressão absoluta de referência: 1013mbar (14.7 psi)	Los datos reportados en la tabla se refieren al soplador sin grupo de succión, y están sujetos a una tolerancia de + / - 5%. - Os dados apresentados na tabela referem-se ao soprador sem grupo de sucção e estão sujeitos a uma tolerância de + / - 5%.
* Velocidad recomendada - Velocidade recomendada	
{ } Con multiplicador de rpm - Com multiplicador de giros	

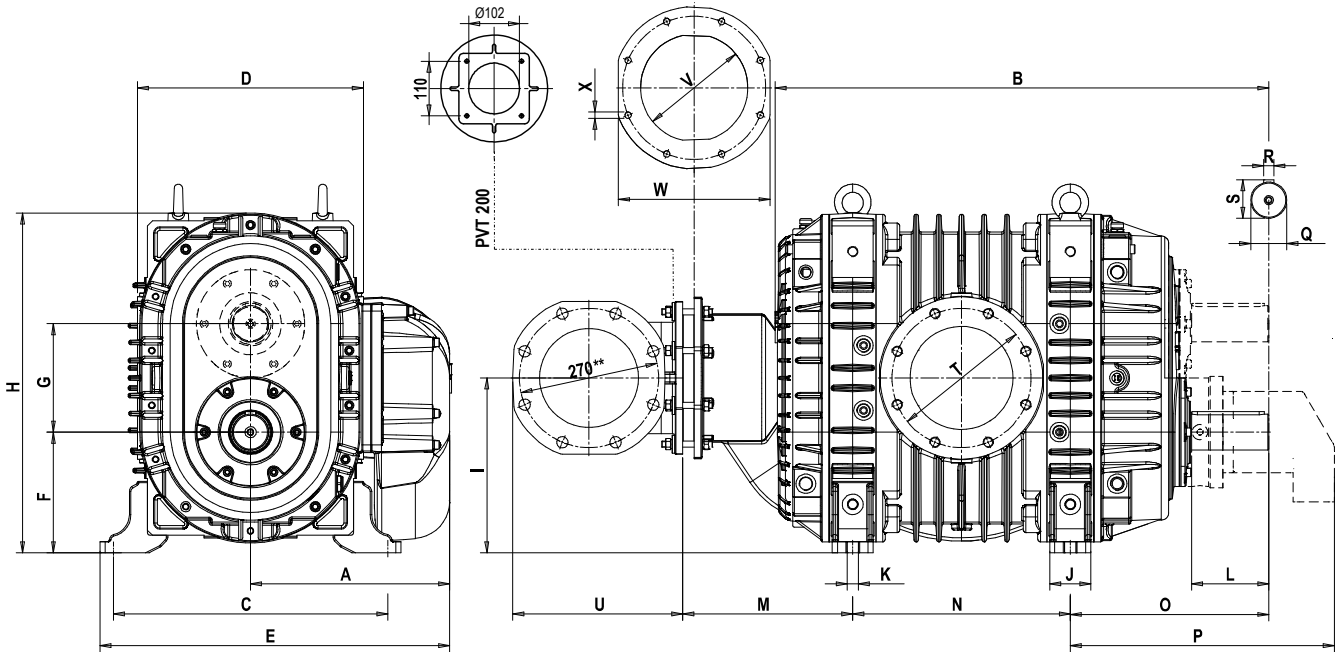
PRESIÓN SONORA - PRESSÃO SONORA	PVT 200	PVT 280	PVT400	PVT700	PVT1000
Presión sonora de la bomba (sin transmisión, grupo de aspiración, silenciadores, vacío máximo, velocidad máxima, a los 7mt en campo libre). - Pressão sonora da bomba (sem transmissão, gr. aspiração, silenciadores, vácuo máximo, velocidade máxima a 7mt em campo livre).	72 dB(A)	72 dB(A)	73 dB(A)	78 dB(A)	80 dB(A)
Promedio de la presión sonora con bomba instalada sobre vehículo con toma fuerza total a los 7 mt en campo libre. En conformidad a la norma ISO EN 3744. - Média da pressão sonora com bomba instalada num veiculo com tomada de força total (PTO) a 7 mt em campo livre (de acordo com a ISO EN 3744).	78 dB(A)	78 dB(A)	79 dB(A)	79 dB(A)	81 dB(A)

**DIMENSIONES Y CONFIGURACIONES - DIMENSÕES E CONFIGURAÇÕES**



- SX = Rotación izquierda - Rotação à esquerda
- DX = Rotación derecha - Rotação à direita
- O = Bocas horizontales - Bocas horizontais
- V = Bocas verticales - Bocas verticais
- D = Eje a la derecha - Eixo à direita
- S = Eje a la izquierda - Eixo à esquerda
- A = Eje superior - Eixo em cima
- B = Eje inferior - Eixo embaixo

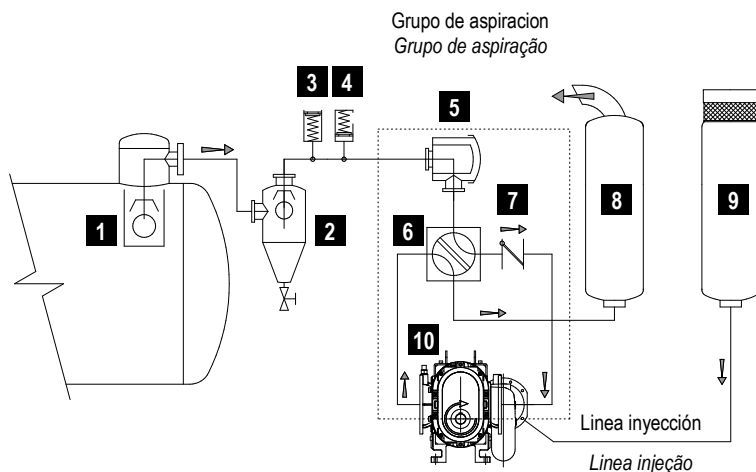
**Nota:** PVT200 M (con caja de cambios con una relación 3:1) solo estan disponibles en configuraciones PVT DX-O-B e PVT SX-O-B - PVT200 M (com uma caixa de engrenagens com uma relação 3:1) só estão disponíveis em configurações PVT DX-O-B e PVT SX-O-B.



	A	B	C	D	E	F	G	H	I	J	K	L	M	N	O
PVT 200	276	616	176	270	458	155	104	373	207	62	M14	69	238	328	154
PVT 200 M*	276	746	176	270	482	119	104	376	207	62	M14	74	238	328	269
PVT 280	312	700	200	312	468	167	135	436	270	62	M14	86	220	350	241
PVT 400	312	829	237	392	508	203	135	472	270	60	M14	106	220	460	261
PVT 700	386	958	532	438	678	234	210	659	339	80	22	150	330	422	385
PVT 1000	386	1160	532	462	678	234	210	659	339	80	22	150	330	630	385

	P	Q	R	S	T	U	V	W	X	PESO - PESO		
PVT 200	428	38 g <sub>6</sub>	-0.009 -0.025	10	41	170	DN100 PN6 UNI 2276-67	28	Ø136	Ø215	Ø8.5	160 kg
PVT 200 M*	-	45 g <sub>6</sub>	-0.009 -0.025	14	48.5	170	DN100 PN6 UNI 2276-67	28	Ø136	Ø215	Ø8.5	210 kg
PVT 280	379 **	50 g <sub>6</sub>	-0.009 -0.025	14	53.5	180	DN100 PN10 UNI 2277-67	-	Ø160	224	Ø10.5	192 kg
PVT 400	395 **	50 g <sub>6</sub>	-0.009 -0.025	14	53.5	240	DN150 PN10 UNI 2277-67	-	Ø160	224	Ø10.5	240 kg
PVT 700	512 **	70 g <sub>6</sub>	-0.010 -0.029	20	74.5	270	DN175 PN10 UNI 2277-67	330	Ø208	294	Ø12.5	640 kg
PVT 1000	828	70 g <sub>6</sub>	-0.010 -0.029	20	74.5	295	DN200 PN10 UNI 2277-67	330	Ø208	294	Ø12.5	780 kg

\* Multiplicador - Multiplicador. | \*\* Transmisión HDR. Modelo compacto - Transmissão HDR. Modelo compacto.

**INSTALACIÓN Y ACCESORIOS - INSTALAÇÃO E ACESSÓRIOS**

**LÍNEA DE VACÍO - COMPONENTES DA LINHA DE VÁCUO**

1	Válvula primária - <i>Válvula primária</i>
2	Depurador secundario - <i>Depurador</i>
3	Válvula de depresión - <i>Válvula de alívio de vácuo</i>
4	Válvula de sobrepresión - <i>Válvula de max pressão</i>
5	Filtro de aspiración - <i>Filtro de sucção (Standard ou ADR/ATEX)</i>
6	Válvula 4 vías - <i>Válvula de 4 vias</i>
7	Válvula antiretorno - <i>Válvula de não-retomo</i>
8	Silenciador de descarga - <i>Silenciador de descarga</i>
9	Silenc. de inyección estándar - <i>Silenc. De injeção standear</i>
10	Termostato de segurança - <i>Termostato de segurança</i>

**CON MOTOR HIDRÁULICO - COM MOTOR HIDRÁULICO**

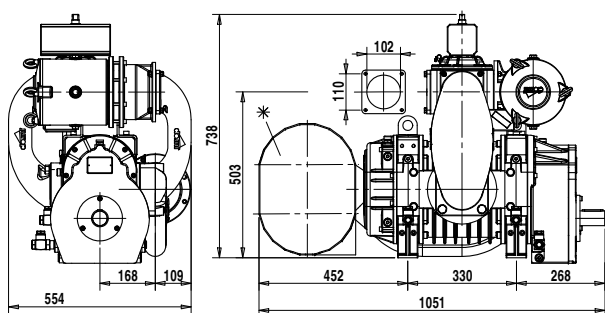
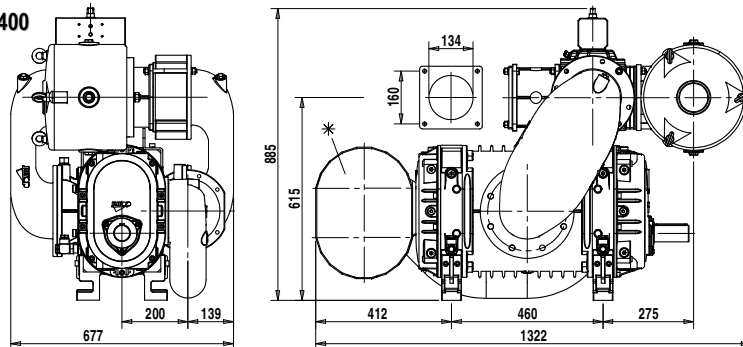
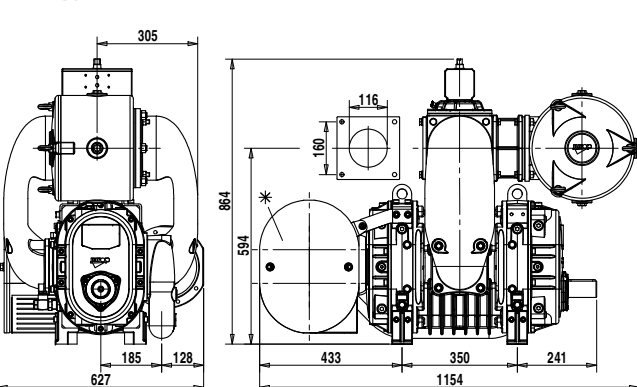
Modelo Modelo	Cilindrada Cilindrada	Presion de trabajo Pressão operativa	Press. máx. drenaje Press. máx linha drenagem	Fluido Fluido	Filtración Filtração	Viscosidad óptima Viscosidade óptimo	Viscosid. máx. Viscosit. max	T° fluido Max T° óleo Max
PVT 200	19.6 cc/rev	350 bar	1,5 bar	HL/HM	21/19/16 (ISO 4406)	15-40 cSt	800 cSt	90 °C
PVT 280	40 cc/rev	410 bar	1 bar	HLP	20/18/13 (ISO 4406)	15-30 cSt	1000 cSt	80 °C
PVT 400	60 cc/rev	420 bar	1,5 bar	HLP	20/18/13 (ISO 4406)	15-30 cSt	1000 cSt	90 °C
PVT 700	90 cc/rev	350 bar	1 bar	HLP	20/18/13 (ISO 4406)	15-30 cSt	1000 cSt	80 °C
PVT 1000	125 cc/rev	410 bar	2,5 bar	HLP	20/18/13 (ISO 4406)	15-30 cSt	1000 cSt	90 °C

**ACCESORIOS - ACESSÓRIOS**

- Grupo de aspiracion neumático - *Grupo de aspiração pneumático*
- Sensores de nivel de aceite - *Sensor de nivel óleo lubrificação.*
- Silenciador de inyección compacto (\*) - *Silenciador de injeção compacto (\*)*

(\*) : Alternativa al silenciador de inyección estándar.

(\*) : Como alternativa ao silenciador de injeção.

**PVT200**

**PVT400**

**PVT280**

**PVT700**
