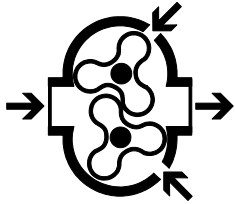


RU

EN

DL



PATENTED



НАСОСЫ / PUMPS

Центробежные Лопастные /
Вакуумные Насосы

*Blowers and lobe vacuum
pumps air injection cooled*

Jurop

COMPANY WITH
QUALITY SYSTEM
CERTIFIED BY DNV
ISO 9001

COMPANY WITH
ENVIRONMENTAL SYSTEM
CERTIFIED BY DNV
ISO 14001

ТЕХНИЧЕСКИЕ ХАРАКТЕРИСТИКИ – CHARACTERISTICS

Вакуумные насосы/компрессоры серии “DL” являются установками объемного вытеснения, с охлаждением путем эжекции воздуха. Эжекционный коллектор можно направлять сзади или вперед. Автоматический невозвратный клапан на линии всасывания. Пневматические клапаны не нужны. Отсутствие необходимости в смазочном масле в насосной камере, поскольку насос работает без трения и, следовательно, отсутствия выбросов масляного тумана в атмосферу. По запросу в модификации с фланцем (FL). Приводная система: с зубчатым редуктором с гладким / шлицевым валом. (Вращение против часовой / по часовой) или Гидравлическим мотором.

Positive displacement rotary lobe type vacuum / compressor pump with profiled and synchronized lobes. Cooled by injection of air. The adjustable injection manifold can be oriented towards the front or the rear. Check valve installed on the pump inlet. Pneumatic valves on the vacuum line not necessary. No lubricating oil is needed within the pumping chamber since the pump works without friction and consequently there is no oil mist delivered to the atmosphere. Available with smooth or splined shaft gearbox (Counter or clockwise rotation), with hydraulic motor or with flanges (FL).

Технические характеристики – Performances		DL	75	95	125	150	180	220	250	270	300	320	400
Номинальная скорость <i>Nominal speed</i>	Редуктором - Gearbox	rpm	600-1000	600-1000	600-1000	600-1000	600-1000	600	1000	600	1000	600	1000
	HDR - HYD	rpm	2400	2400	2400	2300	2300	-	2600	-	2600	-	2600
Максимальная скорость <i>Max Speed</i>	Редуктором - Gearbox	rpm	660-1100	660-1100	660-1100	660-1100	660-1100	660	1100	660	1100	660	1100
	HDR - HYD	rpm	2600	2500	2500	2500	2500	-	2700	-	2700	-	2700
Расход атмосферного (Номинальная скорость) <i>Air flow free ports (at nominal speed)</i>		l/min	8050	9900	12400	15000	17600	21650	25000	26500	30000	31500	36000
		m³/h	483	594	744	900	1056	1300	1500	1590	1800	1890	2160
Максимальный вакуум непрерывной эксплуатации <i>Max vacuum at continuous duty</i>		%	88	88	88	88	88	88	88	88	88	89	89
Мощность при макс. Вакууме - Power at max. vacuum		kW	12,5	15,7	18,7	23,7	27	33,7	41	42,8	51	52	61
Бсолютное давление макс. - Max abs. pressure		bar	2	2	2	2	2	2	2	2	2	2	2
Момент инерции массы <i>Moment of inertia</i>	Редук. - Gearbox 600	Kgm²	1,6	1,92	2,288	2,845	2,99	3,639	-	2,4	-	2,8	-
	Редук. - Gearbox 1000	Kgm²	0,578	0,694	0,826	0,992	1,043	-	1,703	-	1,1	-	1,3
	HDR - HYD	Kgm²	0,1	0,12	0,143	0,196	0,206	-	0,25	-	0,16	-	0,19
Вес - Weight	Редуктором - Gearbox	kg	175	173	162	195	188	215	224	240	240	245	245
	HDR - HYD	kg	190	188	208	220	209	-	235	-	250	-	250

DL220-270-320 поставляется только со шлицевым валом 600 об/мин. DL250-300-400 поставляется только со шлицевым или гладким валом 1000 об/мин.

DL220-270-320 available with splined shaft at 600rpm. DL250-300-400 available with splined shaft or smooth shaft at 1000rpm, only.

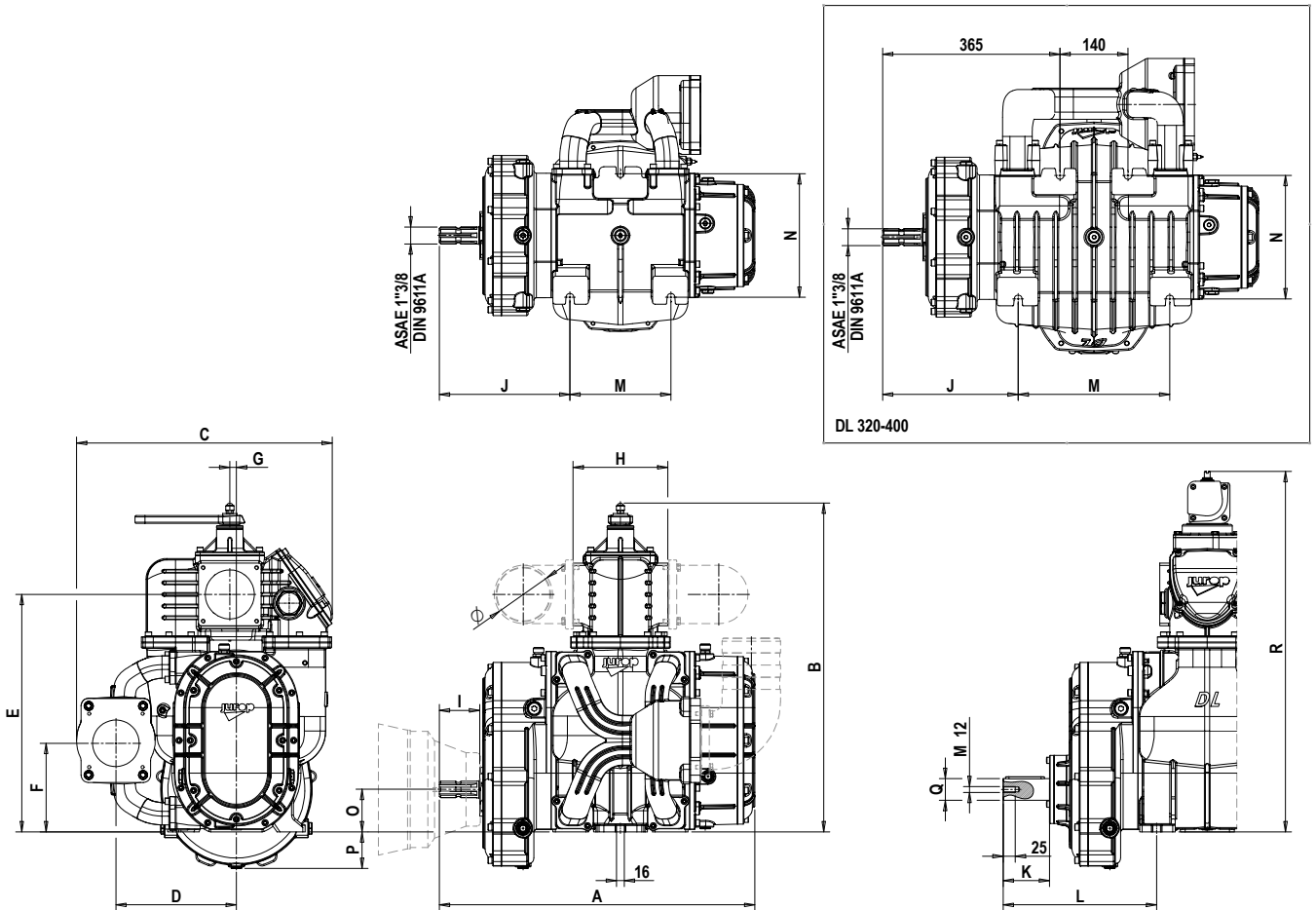
МОЩНОСТЬ ЗВУКА - SOUND POWER Lw (A)		DL	75	95	125	150	180	220	250	270	300	320	400
Номинальной скорости <i>Nominal speed</i>	Вакуум-Вакуит 80%	dB(A)	91	92	92	93	93	94	95	95	96	95	96
	Δ Давление- Pres. 0,6 bar	dB(A)	102	103	104	110	110	112	116	113	117	116	117

Шумовая мощность только насоса (без приводной трансмиссии, блока всасывания, глушителей). – *Noise power of the only pump. Without drive transmission suction group and mufflers.*

ПОТОК / МОЩНОСТЬ <i>FLOW / POWER</i>		Вакуум – Vacuum									Давление – Pressure	
		20 %	30 %	40 %	50 %	60 %	70 %	80 %	85 %	88 %	1,5 bar	2 bar
DL 75	m³/h	450	430	405	370	320	250	140	65	0	330	260
	kW	3,4	4,7	6	7,3	8,7	10,1	12	12,1	12,5	8,7	15,3
DL 95	m³/h	555	530	500	455	390	295	165	70	0	400	320
	kW	4,5	5,9	7,8	9,2	11	12,7	14,5	15,2	15,7	10	18,5
DL 125	m³/h	685	652	610	550	470	350	190	80	0	500	400
	kW	6	8,1	9,8	11,6	13,2	15,2	17,5	18,2	18,7	13	23
DL 150	m³/h	812	760	705	640	545	410	217	90	0	600	470
	kW	7,8	9,8	12,2	14,5	17	19,5	22,5	23	23,7	17	29,1
DL 180	m³/h	970	915	855	780	670	490	245	100	0	680	520
	kW	9,5	12,1	14,5	17,5	20,3	23	26	26,2	27	20,5	34
DL 220	m³/h	1195	1135	1070	985	845	600	285	110	0	870	680
	kW	11	14	17,5	20,7	24	27,4	31	32,7	33,7	23,5	42
DL 250	m³/h	1390	1320	1245	1150	980	700	320	120	0	1020	830
	kW	15	18	22	25,5	29,2	33,5	38	40	41	29	49
DL 270	m³/h	1475	1405	1325	1218	1030	740	348	135	0	1035	810
	kW	16	19	23	27	30	35	39	41,7	42,8	30	50
DL 300	m³/h	1690	1622	1542	1430	1230	880	425	165	0	1217	990
	kW	19	23	27	31	36	41	46	49,6	51	35	58,5
		20 %	30 %	40 %	50 %	60 %	70 %	80 %	85 %	89 %	1,5 bar	2 bar
DL 320	m³/h	1857	1802	1703	1571	1352	1005	511	205	0	1293	1184
	kW	21	25,5	30	34,5	39	43,5	48	50	52	37	61
DL 400	m³/h	2032	1963	1851	1697	1482	1138	622	253	0	1410	1300
	kW	25	30	35	40,5	46	51	56	58,5	61	45	73,5

При номинальной скорости. – *Data referred to nominal speed.*

РАЗМЕРОВ И КОНФИГУРАЦИЙ – DIMENSIONS AND ARRANGEMENT



[mm]	A	B	C	D	E	F	G	H	I	J	K	L
DL 75	538,5	585,5	416	198	420	167	15,2	154	83	262,5	59,5	246
DL 95	538,5	585,5	416	198	420	167	15,2	154	83	262,5	59,5	246
DL 125	588,5	585,5	416	198	420	167	15,2	154	83	262,5	59,5	246
DL 150	594	651	481	237	475	185	15,5	162	83	268,5	65,5	286
DL 180	594	651	481	237	475	185	15,5	162	83	268,5	65,5	286
DL 220	649	677	526	248	489	182	13,5	195	83	268,5	-	-
DL 250	649	677	526	248	489	182	13,5	195	83	268,5	95,5	316
DL 270	704	677	526	248	489	182	13,5	195	83	271	-	-
DL 300	704	677	526	248	489	182	13,5	195	83	271	95,5	318
DL 320	774	721	607	273	529	183	14	200	83	279	-	-
DL 400	774	721	607	273	529	183	14	200	83	279	95,5	326,5

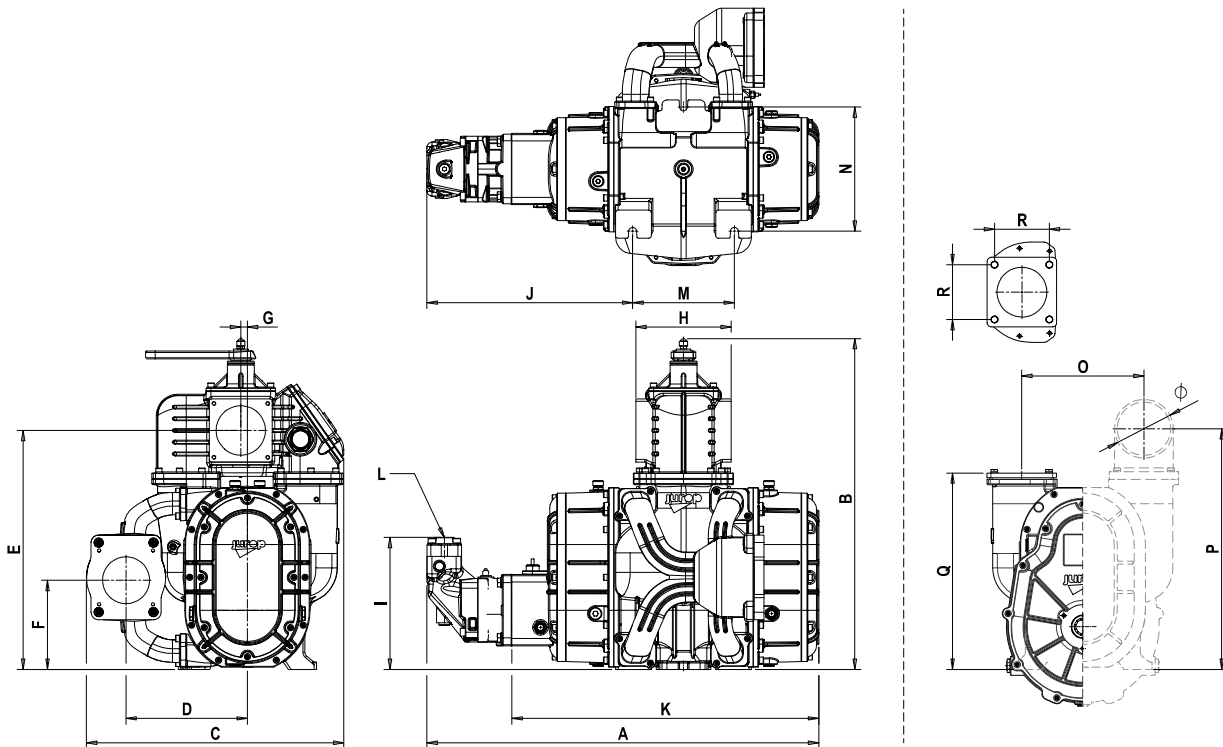
[mm]	M	N	O	P	Q	R
DL 75	140	225	61	99,5	40 g7 -0,009 -0,034	648,5
DL 95	140	225	61	99,5	40 g7 -0,009 -0,034	648,5
DL 125	190	225	61	99,5	40 g7 -0,009 -0,034	648,5
DL 150	153	254	87,5	75	45 g6 -0,009 -0,025	714
DL 180	153	254	87,5	75	45 g6 -0,009 -0,025	714
DL 220	208	254	87,5	75	-	742
DL 250	208	254	87,5	75	45 g6 -0,009 -0,025	742
DL 270	258	254	87,5	75	-	742
DL 300	258	254	87,5	75	45 g6 -0,009 -0,025	742
DL 320	312	254	88	75	-	782
DL 400	312	254	88	75	45 g6 -0,009 -0,025	782

	∅	DL 75 95	DL 125	DL 150 180	DL 220 300
КОМПЛЕКТ РЕГУЛИРУЕМОГО ПАТРУБКА	∅ 76	•	•	•	
	∅ 80			•	
	∅ 100			•	
ADJUSTABLE CONVEYOR	∅ 120				•
	∅ 60	•			
КОМПЛЕКТ ФИКСИРОВАННОГО ПАТРУБКА	∅ 76	•	•		
	∅ 80	•	•	•	
	∅ 100			•	
FIXED CONVEYOR	∅ 100			•	

Диаметры в наличии для 4-ходового коллектора и коллектора инъекции. – Available diameters for the 4-way valve and the injection manifolds.

Гидравлическим мотором – *Transmission with hydraulic motor*

DL с фланцем
DL flanged version



[mm]	A	B	C	D	E	F	G	H	I	J	K	L	M	N	
DL 75 HDR	681	585,5	416	198	420	167	15,2	154	83	405	485	G ¾"	G 1"	140	225
DL 95 HDR	684	585,5	416	198	420	167	15,2	154	83	405	485	G ¾"	G 1"	140	225
DL 125 HDR	737	585,5	416	198	420	167	15,2	154	84	411	535	G 1 ¼"	G 1"	190	225
DL 150 HDR	776	651	481	237	475	185	15,5	162	94	451	546	G 1 1/4"	G 1 1/2"	153	254
DL 180 HDR	746	651	481	237	475	185	15,5	162	270	421	572	G ¾"	G ¾"	153	254
DL 250 HDR	801	677	526	248	489	182	13,5	195	270	421	627	G ¾"	G ¾"	208	254
DL 300 HDR	856	677	526	248	489	182	13,5	195	270	423	682	G ¾"	G ¾"	258	254
DL 400 HDR	942	721	607	273	529	183	14	200	246	447	752	-	-	312	254

[mm]	O	P	Q	R	Ø
DL 75-95-125 FL	211	348,5	356	109	76
DL 150-180 FL	222	491	402	95	100
DL 220-250-270-300 FL	250	491	402	112	120
DL 320-400 FL	302	-	407	135	-

ГИДРОДИНАМИЧЕСКАЯ ПЕРЕДАЧА – HYD MOTOR									
DL...HDR	Цилиндры <i>Displacement</i>	Макс. постоянное давление - <i>Continuous Press. Max</i> ¹	Рабочее давление <i>Max press. drainingline</i>	Жидкость <i>Fluid</i>	Класса <i>Filtration class</i>	Оптимальная вязкость <i>Optimal viscosity</i>	Допустимая вязкость - <i>Max. Viscosity</i>	Темпер. ² <i>T° oil Max</i> ²	
DL 75 HDR	34,5 cc/rev	230 bar	5 bar	HLP	21/19/16 (ISO 4406)	12-100 cSt	750 cSt	70 °C	
DL 95 HDR	34,5 cc/rev	230 bar	5 bar	HLP	21/19/16 (ISO 4406)	12-100 cSt	750 cSt	70 °C	
DL 125 HDR	43,9 cc/rev	220 bar	5 bar	HLP	21/19/16 (ISO 4406)	12-100 cSt	750 cSt	70 °C	
DL 150 HDR	51,1 cc/rev	230 bar	5 bar	HLP	21/19/16 (ISO 4406)	12-100 cSt	750 cSt	70 °C	
DL 180 HDR	40 cc/rev	420 bar	1 bar	HLP	20/18/13 (ISO 4406)	15-30 cSt	1000 cSt	80 °C	
DL 250 HDR	40 cc/rev	420 bar	1 bar	HLP	20/18/13 (ISO 4406)	15-30 cSt	1000 cSt	80 °C	
DL 300 HDR	40 cc/rev	420 bar	1 bar	HLP	20/18/13 (ISO 4406)	15-30 cSt	1000 cSt	80 °C	
DL 400 HDR	60 cc/rev	420 bar	1,5 bar	HLP	20/18/13 (ISO 4406)	15-30 cSt	1000 cSt	90 °C	

¹ Двигатель постоянного режима. При эксплуатации компрессора мод DL в рамках допустимых пределов, фактическое рабочее давление двигателя является всегда меньше чем данные в таблице. – *Continuous duty. When DL runs within set operational limits, actual working pressure is always lower.* – ² Ссылается на температуру масла в главной линии. – *Oil temperature, used in the main circuit.*