

## ACCESSOIRES ET COMPOSANTS

Dévidoirs pour tuyau HP,  
montés sur l'arrière de la  
citerne



COMPANY WITH  
QUALITY SYSTEM  
CERTIFIED BY DNV GL  
= ISO 9001 =

COMPANY WITH  
ENVIRONMENTAL SYSTEM  
CERTIFIED BY DNV GL  
= ISO 14001 =

COMPANY WITH  
QUALITY SYSTEM  
CERTIFIED BY DNV GL  
= UNI EN ISO 3834-2 =

**DONNÉES TECHNIQUES**

Le dévidoir pivotant comprend un châssis en acier sur lequel est installé un tambour métallique D=1050 à rotation hydraulique. Il est conçu pour la retenue et le transport des tuyaux, typiquement d'eau à haute pression.

Le dévidoir pivotant est étudié pour être incorporé dans des machines destinées au nettoyage et à la "désobstruction" avec de l'eau à haute pression des égouts ou des canalisations générales. Le dévidoir pivotant est typiquement installé sur des machines équipées de citerne, au niveau du fond arrière.

Le tambour métallique de stockage de la tuyaurie est installé sur un châssis en acier (drapeau) pouvant tourner autour de l'axe de son propre support. Ceci pour faciliter les opérations d'enroulement et de déroulement du tuyau.

La présence du joint pivotant au niveau du tuyau d'alimentation d'eau à haute pression sur le tambour à tuyau, permet la distribution même durant les opérations d'enroulement et de déroulement.

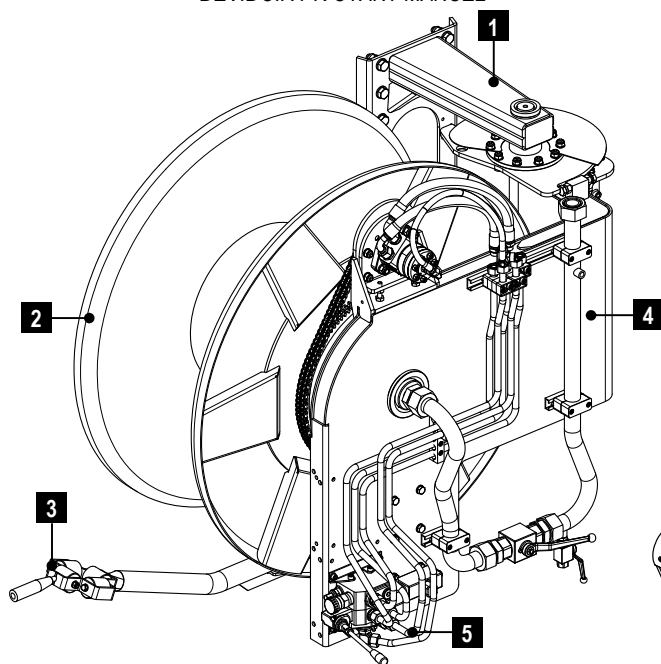
Le dévidoir pivotant avec tambour D=1050 est disponible dans les différentes catégories suivantes:

- **Dévidoir pivotant Manuel**, équipé d'enroulement hydraulique, pivotement manuel et guide-tuyau manuel;
- **Dévidoir pivotant à pivotement hydraulique**, équipé d'enroulement hydraulique, pivotement hydraulique et guide-tuyau manuel;
- **Dévidoir pivotant Automatique**, équipé d'enroulement hydraulique, pivotement hydraulique et guide-tuyau hydraulique.

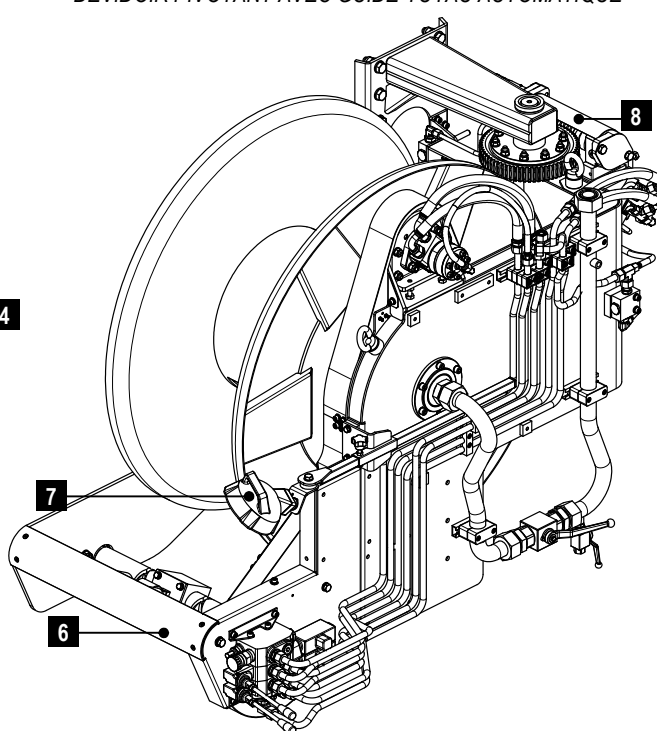
Les dévidoirs pivotants sont disponibles dans les versions **Droit** ainsi que **Gauche** et dans les versions en **Acier au carbone S235JR** verni et **Acier Inox**.

Les figures ci-après montrent un schéma du dévidoir pivotant (dans la version avec guide-tuyau automatique et dans la version à pivotement hydraulique), en identifiant ses principaux composants.

DÉVIDOIR PIVOTANT MANUEL



DÉVIDOIR PIVOTANT AVEC GUIDE-TUYAU AUTOMATIQUE


**LEGENDA**

1	Support du dévidoir	5	Distributeur
2	Tambour tuyau flexible	6	Guide-tuyau automatique
3	Guide-tuyau manuel	7	Phare
4	Drapeau	8	Groupe à pivotement hydraulique

Tous les dévidoirs pivotants sont équipés de tambour De=1050 (Di=420) pouvant contenir les quantités maximales de tuyau flexible suivantes:

- **250 m** de tuyau de ¾" (De=27,7mm);
- **160 m** de tuyau de 1" (De=35,6mm);
- **160 m** de tuyau de 1" ¼" (De=47mm).

Le tableau ci-après indique les principaux paramètres de fonctionnement concernant la pression d'alimentation d'eau à haute pression, la pression, le débit hydraulique, la vitesse de rotation des moteurs hydrauliques et le poids.

## PARAMETRES DE FONCTIONNEMENT

Paramètre	Dévidoir pivotant Manuel	Dévidoir pivotant à pivotement hydraulique	Dévidoir pivotant Automatique
PRESSIION MAX. EAU	200 bars	200 bars	200 bars
PRESSIION HYDR. MAX. D'ENTREE	165 bars	165 bars	165 bars
PRESSIION HYDR. MAX. DE RETOUR	30 bars	30 bars	30 bars
DEBIT MAX. HYDRAULIQUE	30 l/min	30 l/min	30 l/min
TOURS MOTEUR	0 : 300 tours/min	0 : 300 tours/min	0 : 300 tours/min
POIDS	330 Kg	350 Kg	420 Kg

**Remarque:** Les données susmentionnées sur le poids se réfèrent au dévidoir pivotant sans le tuyau flexible enroulé.

## Versions disponibles

Les différents types de dévidoirs pivotants se différencient par les paramètres suivants:

- Type de matériaux de fabrication tel que le Fe (Acier au carbone S235JR) et Inox (Acier Inox);
- Orientation (position du support de pivotement), dans les versions Droit et Gauche;
- Mode de pivotement dans les versions Manuelle ou Hydraulique;
- Type de guide-tuyau dans les versions Manuel ou Automatique.

Le tableau ci-après indique les modèles de dévidoirs pivotants disponibles, équipés du code d'identification correspondant.

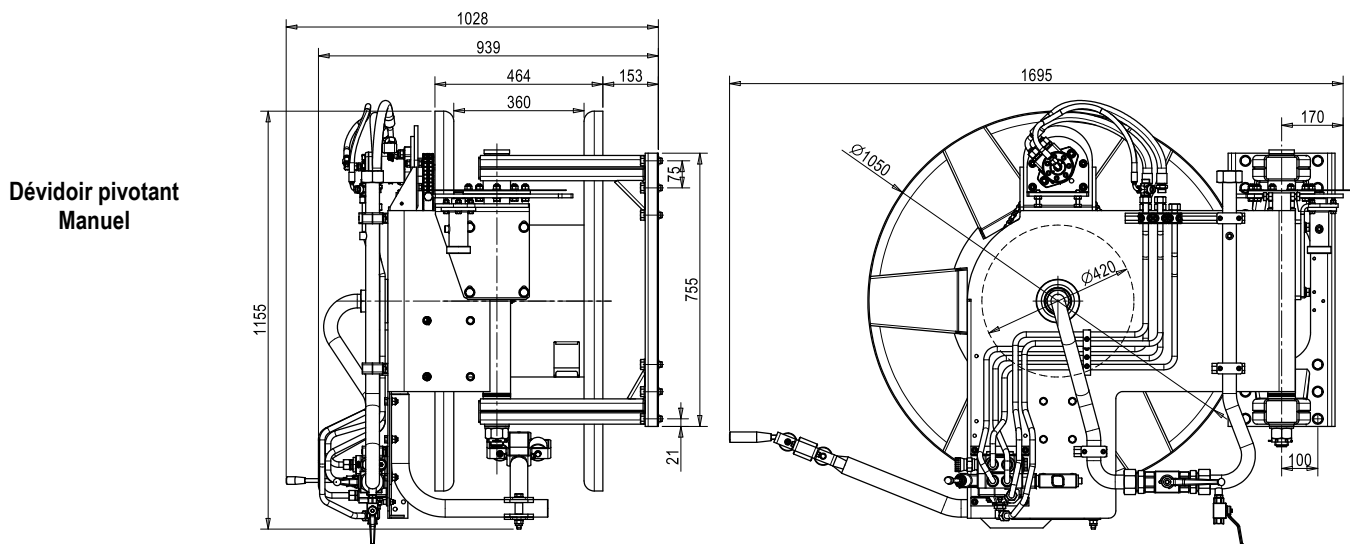
## VERSIONS DISPONIBLES

Modèle	Code	Matériau	Orientation	Pivotement	Guide-tuyau
Dévidoir pivotant manuel Fe droit	13072 125 00	Fe	Droit	Manuel	Manuel
Dévidoir pivotant manuel Fe gauche	13072 008 00	Fe	Gauche	Manuel	Manuel
Dévidoir pivotant à pivotement hydraulique Fe droit	13072 073 00	Fe	Droit	Hydraulique	Manuel
Dévidoir pivotant à pivotement hydraulique Fe gauche	13072 074 00	Fe	Gauche	Hydraulique	Manuel
Dévidoir pivotant à pivotement hydraulique Inox droit	13072 075 00	Inox	Droit	Hydraulique	Manuel
Dévidoir pivotant à pivotement hydraulique Inox gauche	13072 076 00	Inox	Gauche	Hydraulique	Manuel
Dévidoir pivotant Automatique Fe droit	13072 081 00	Fe	Droit	Hydraulique	Automatique *
Dévidoir pivotant Automatique Fe gauche	13072 082 00	Fe	Gauche	Hydraulique	Automatique *
Dévidoir pivotant Automatique Inox droit	13072 083 00	Inox	Droit	Hydraulique	Automatique *
Dévidoir pivotant Automatique Inox gauche	13072 084 00	Inox	Gauche	Hydraulique	Automatique *

**Remarque :** les dévidoirs pivotants susmentionnés sont sans distributeur hydraulique et joint pivotant **qui doivent être commandés à part.**

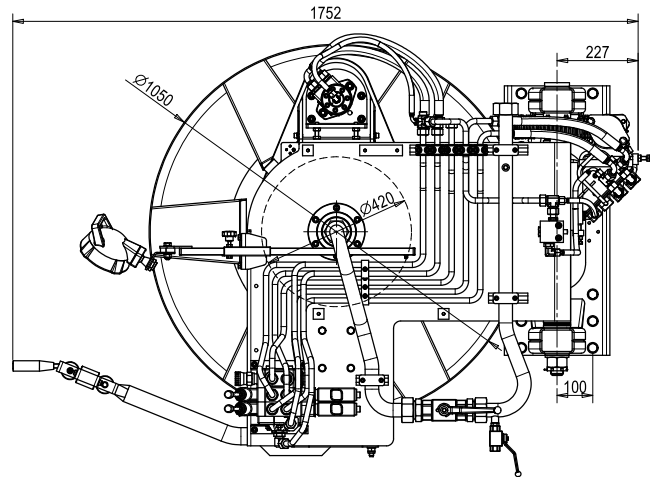
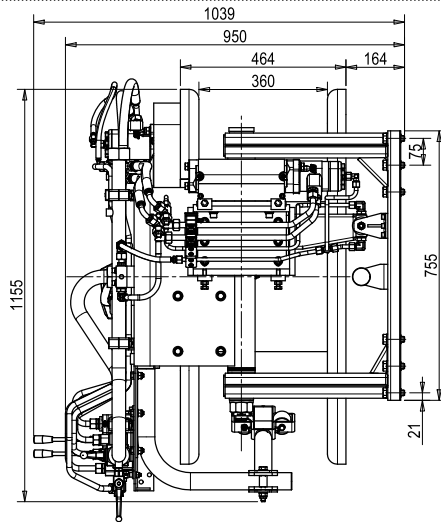
\* Le système guide-tuyau automatique est synchronisé pour les diamètres externes indiqués à la page 2. Les diamètres différents doivent être précisés lors de la commande.

## Dimensions du Dévidoir pivotant

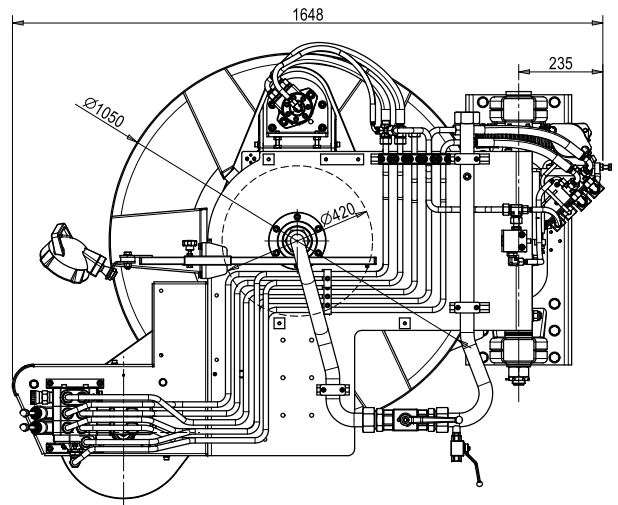
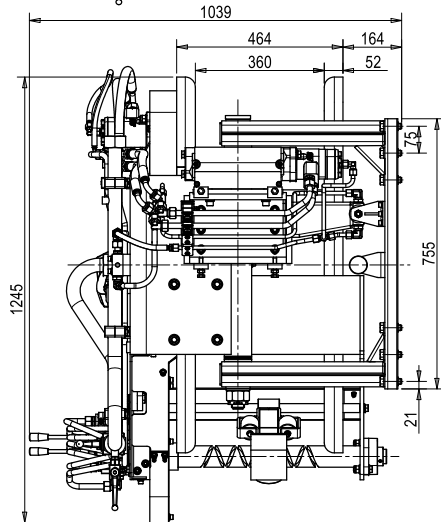




Dévidoir pivotant à pivotement hydraulique

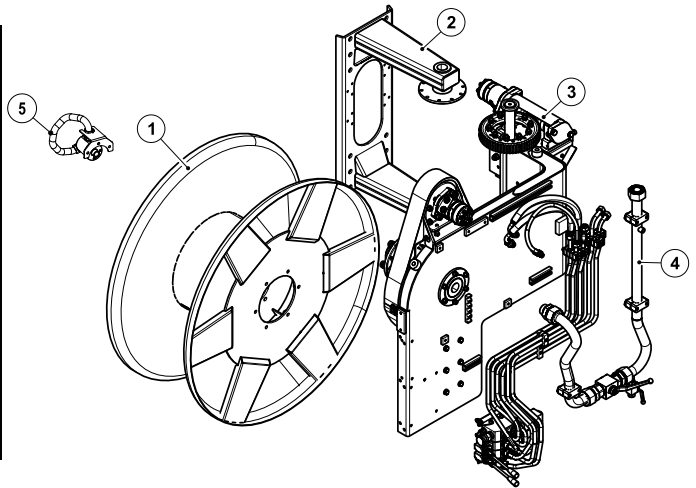


Dévidoir pivotant automatique



**MATÉRIAUX**

1. Le tambour est réalisé en Acier au carbone S235JR pour les versions Fe et en Aciers inox Aisi304L pour les versions en inox.
2. Le support est réalisé en Acier au carbone S235JR pour les versions Fe et en Aciers Inox Aisi304L pour les versions en inox.
3. Le bras est réalisé en Acier au carbone S235JR pour les versions Fe et en Aciers Inox Aisi304L pour les versions en inox.
4. Les conduits d'eau à haute pression sont réalisés en acier ST37.4.
5. Le raccord pivotant est réalisé en fonte et Acier C40.



**ACCESSOIRES**

Les codes de dévidoir pivotant à pivotement manuel indiqués au paragraphe 2.1 se réfère au dévidoir sans joint pivotant et groupe distributeur. Ces composants doivent être sélectionnés à part, en fonction du type de tuyau installé ( 3/4", 1" et 1" 1/4) et de la possibilité de commander le dévidoir de manière électrique (par le boîtier de commandes ou la radiocommande). Accessoires disponibles:

- **Support du devoir pivotant;**
- **Kit joint pivotant**, disponibles Ø 3/4", Ø 1" e Ø 1" 1/4;
- **Kit distributeur hdr**, disponibles manuel ou avec électrovanne;
- **Kit tableaux ADR;**
- **Kit couronne et chaine**, pour Dévidoir pivotant Automatique.