

POMPE / PUMPS

**Pompa per vuoto raffreddata
ad aria forzata**

Fan cooled vacuum pump

Juroop

COMPANY WITH
QUALITY SYSTEM
CERTIFIED BY DNV
ISO 9001

COMPANY WITH
ENVIRONMENTAL SYSTEM
CERTIFIED BY DNV
ISO 14001

CARATTERISTICHE – CHARACTERISTICS

Pompa per vuoto rotativa raffreddata ad aria forzata con due giranti contrapposte ad alta efficienza. Il flusso d'aria abbassa la temperatura degli organi interni soggetti ad usura. - *Rotary vacuum pump cooled by high efficiency contrapposed fans. The airflow reduces the temperature of the internal parts normally subjected to wear.*

Palette tangenziali ad alta resistenza. Idonea per impieghi gravosi. - *High resistance tangential vanes. Suitable for heavy-duty operation.*

Lubrificazione automatica con pompa dosatrice volumetrica. Serbatoio laterale. Tubazioni e raccordi in rame. - *Automatic lubrication with positive displacement pump. Side mounted oil tank. Copper oil piping.*

Deviatore vuoto-pressione (4 vie) manuale integrato. Disponibili su richiesta attuatori pneumatici o idraulici. - *Vacuum-Pressure changeover valve, manually operated, built in the pump: available on request hydraulic or pneumatic operated actuators.*

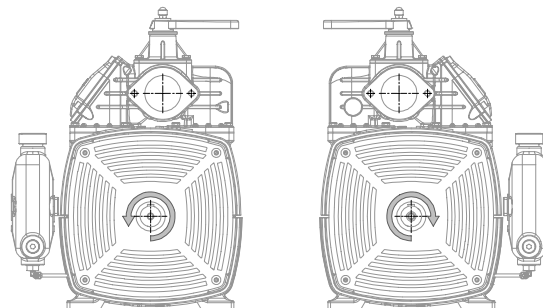
Due punti per ispezione lamelle. - *N°2 vane inspection ports.*

Convogliatori in alluminio. - *Aluminum conveyors.*

Disponibile in versione flangiata (FL). - *Available in flanged version (FL).*

Valvola automatica di non ritorno a clapet all'aspirazione. - *Check valve installed on the pump inlet.*

Trasmissione : • Diretta con asse liscio • Con motore idraulico
 Drive system : • Direct with smooth shaft • With hydraulic motor


 ROTAZIONE ANTIORARIA
 CCW ROTATION

 ROTAZIONE ORARIA
 CW ROTATION

| PRESTAZIONI – PERFORMANCES | | | RV 360 | RV 520 |
|--|---------------|---------------|--------|--------|
| Velocità Max - Max speed | | rpm | 1300 | 1300 |
| Portata d'aria a bocca libera - Air flow under free air condition | | l/min | 10200 | 14700 |
| | | m³/h | 612 | 882 |
| Portata d'aria a 60% di vuoto - Air flow 60% vacuum rate | | l/min | 9400 | 12915 |
| | | m³/h | 564 | 775 |
| Vuoto massimo servizio continuo - Max. vacuum at continuous duty | | % | 80 | 80 |
| Vuoto massimo - Max. vacuum | | % | 95 | 95 |
| Potenza assorbita a bocca libera - Power required at free port | | kW | 14 kW | 19 |
| Potenza assorbita a vuoto max - Power required at max. vacuum | | kW | 11 kW | 16 |
| Potenza assorbita a 0,5 bar relativi (1,5 abs.) - Airflow at 0.5 relative bar (1.5 abs.) | | kW | 18 | 24 |
| Potenza assorbita a 1,0 bar relativi (2,0 abs.) - Airflow at 1.0 relative bar (2.0 abs.) | | kW | 22 | 30 |
| Pressione max relativa - Max. relative pressure | | bar (bar abs) | 1 (2) | 1 (2) |
| Consumo olio - Oil consumption | | g/h | 140 | 160 |
| Capacità serbatoio olio - Oil tank capacity | | l | 4 | 4 |
| Peso - Weight | RV...D | kg | 175 | 234 |
| | RV...D (FL) | kg | 166 | 210 |
| | RV...HYD | kg | 205 | 250 |
| | RV...HYD (FL) | kg | 196 | 240 |

PORTATA / POTENZA – FLOW / POWER

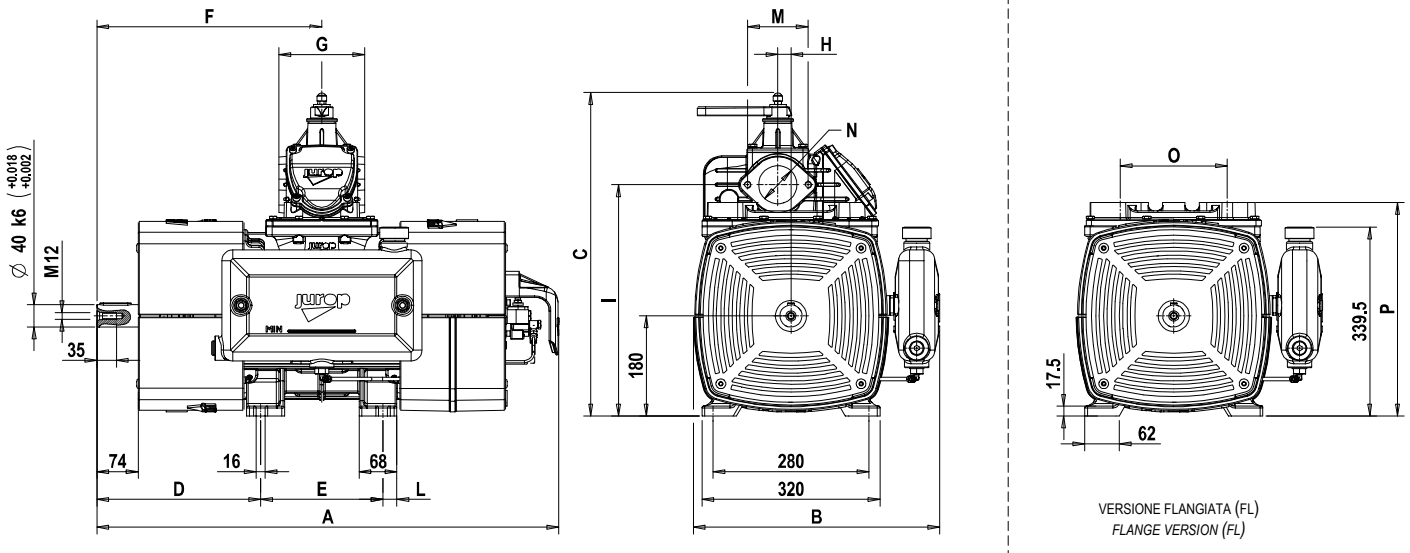
| Modello - Model | Bocca libera Free ports | Vuoto - Vacuum rate | | | | | | | Pressione assoluta - Abs. pressure | | |
|-----------------|----------------------------|---------------------|-------|-------|-------|-------|------|---------|------------------------------------|---------|-------|
| | | 20% | 40% | 60% | 70% | 80% | 90% | 1,5 bar | 1,8 bar | 2,0 bar | |
| RV 360 | m³/h | 612 | 605 | 595 | 564 | 453 | 310 | 106 | 570 | 550 | 540 |
| | l/min | 10200 | 10080 | 9913 | 9400 | 7550 | 5166 | 1766 | 9496 | 9163 | 8997 |
| | kW | 14 | 13,5 | 13 | 12,6 | 12,3 | 11,9 | 11,2 | 18 | 20,5 | 22 |
| RV 520 | m³/h | 882 | 860 | 840 | 775 | 670 | 480 | 150 | 780 | 740 | 712 |
| | l/min | 14700 | 14330 | 14000 | 12915 | 11165 | 8000 | 2500 | 13165 | 12330 | 11865 |
| | kW | 19 | 18,2 | 17,7 | 16,9 | 16,4 | 16,2 | 16,1 | 24 | 27,5 | 30 |

CONDIZIONI DI RIFERIMENTO - REFERENCE CONDITIONS

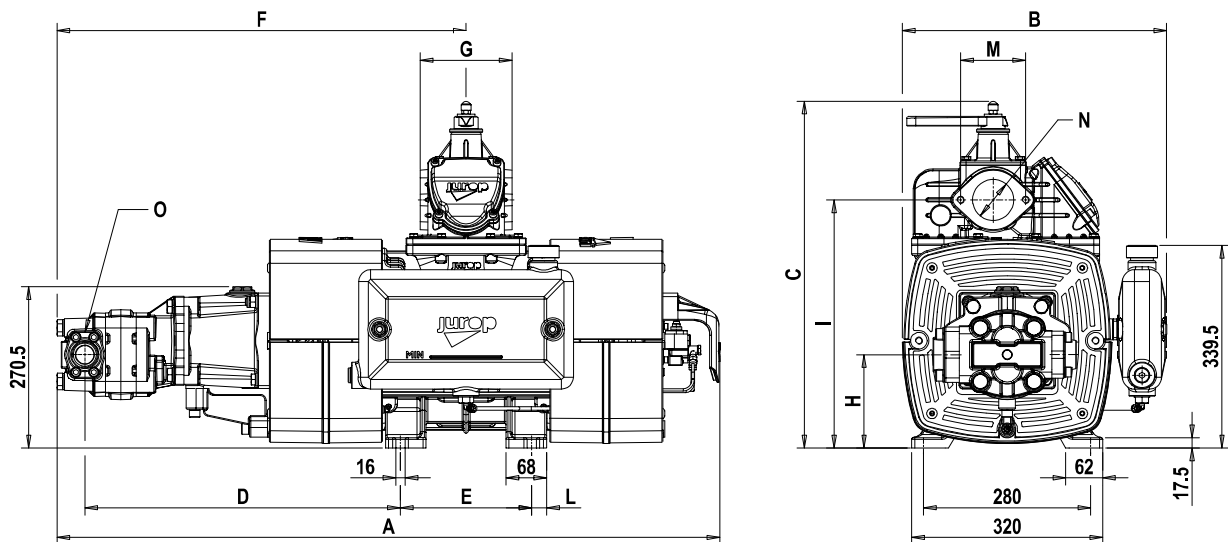
| | |
|--|--|
| Gas convogliato: aria - Conveyed gas: air | Funzionamento in aria libera - Vacuum condition: atmospheric discharge |
| Temperatura di riferimento - Ambient reference temperature: 20°C (68°F) | Funzionamento in vuoto: scarico libero - Vacuum functioning: free outlet |
| Pressione assoluta di riferimento - Absolute reference pressure: 1013mbar (14.7 psi) | Funzionamento in pressione: aspirazione libera - Pressure condition: atmospheric suction |
| Decompressore a regime massimo - Vacuum pump operating at max. speed | I dati riportati nelle tabelle sono soggetti ad una tolleranza pari a - Actual performance may vary of: +/- 5% |

| POTENZA SONORA – SOUND POWER [Lw (A)] | | [dB(A)] | |
|--|-------------------------------------|---------|--------|
| Potenza sonora della sola pompa. Senza trasmissione, gruppo di aspirazione e silenziatori. - Noise power of the only pump, without drive transmission suction group, mufflers. | | | |
| RPM | VUOTO/PRESSIONE - VACUUM / PRESSURE | RV 360 | RV 520 |
| VELOCITÀ NOMINALE NOMINAL SPEED | vac 80% | 89 | 91 |
| | Δ press 0,6 bar | 100 | 102 |

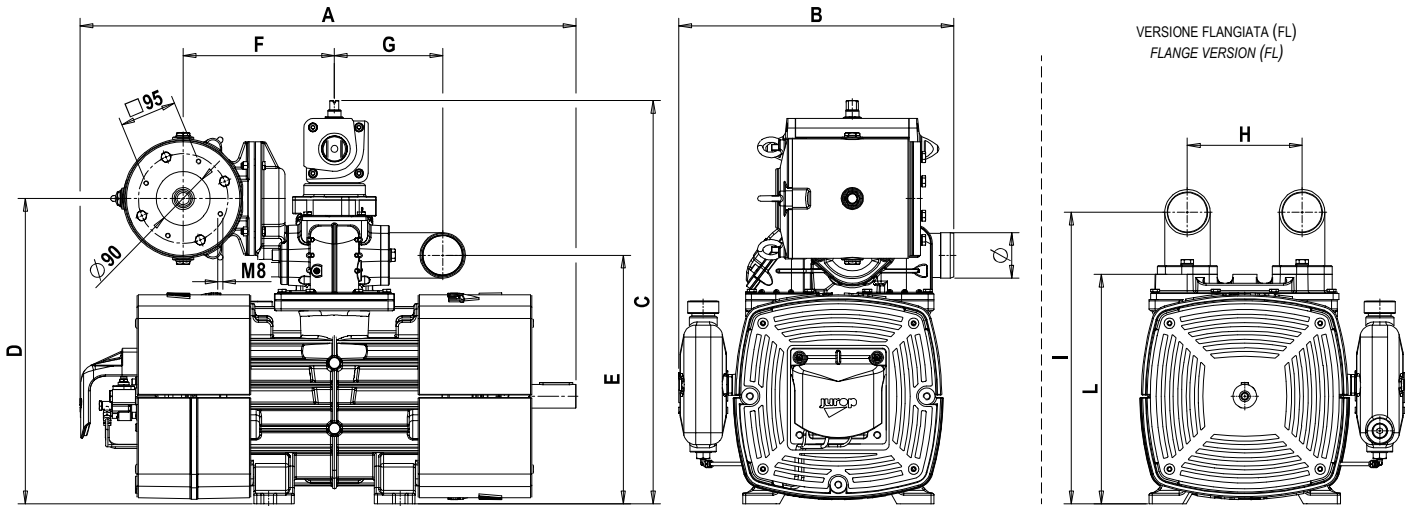
DIMENSIONI E CONFIGURAZIONI – DIMENSIONS AND ARRANGEMENT



| [mm] | A | B | C | D | E | F | G | H | I | L | M | N | O | P |
|--------|-----|-------|-------|-----|-----|-----|-----|------|-----|------|-----|------|-----|-----|
| RV 360 | 830 | 442,5 | 581,5 | 294 | 220 | 404 | 154 | 23,5 | 416 | 25 | 109 | Ø 69 | 192 | 384 |
| RV 520 | 975 | 438,5 | 605 | 334 | 286 | 477 | 162 | 15,5 | 429 | 29,5 | 95 | Ø 84 | 210 | 392 |



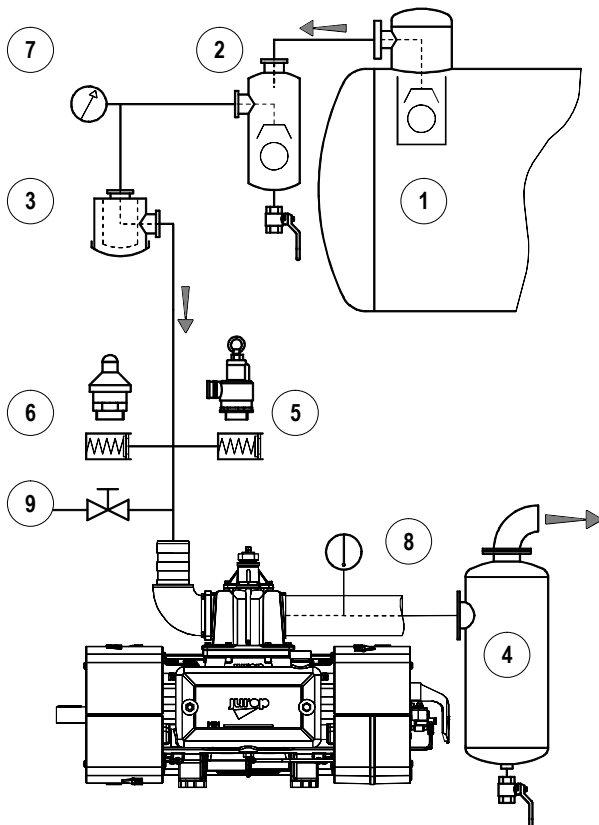
| [mm] | A | B | C | D | E | F | G | H | I | L | M | N | O in | O out |
|------------|------|-------|-------|-----|-----|-------|-----|-----|-----|------|-----|------|---------|---------|
| RV 360 HYD | 1111 | 442,5 | 581,5 | 529 | 220 | 685,5 | 154 | 156 | 416 | 25 | 109 | Ø 69 | G 1 1/4 | G 1 1/2 |
| RV 520 HYD | 1239 | 438,5 | 605 | 527 | 286 | 741 | 162 | 149 | 429 | 29,5 | 95 | Ø 84 | G 3/4 | G 1" |



| [mm] | A | B | C | D | E | F | G | H | I | L |
|--------|-----|-------|-------|-----|-----|-----|-----|-----|-----|-----|
| RV 360 | 830 | 460,5 | 675 | 511 | 416 | 253 | 181 | 192 | 488 | 384 |
| RV 520 | 975 | 463,5 | 696,5 | 477 | 429 | 279 | 175 | 210 | 486 | 392 |

| | Ø | RV 360 | RV 520 |
|--|-----|--------|--------|
| CONVOGLIATORE ORIENTABILE ADJUSTABLE CONVEYOR | 76 | • | |
| | 80 | | • |
| | 100 | | • |
| CONVOGLIATORE FISSO FIXED CONVEYOR | 76 | • | |
| | 80 | • | • |
| | 100 | | • |

INSTALLAZIONE – INSTALLATION



| | |
|---|--|
| 1 | Valvola troppo pieno - <i>Primary shutoff</i> |
| 2 | Depuratore a galleggiante - <i>Secondary shutoff</i> |
| 3 | Filtro aspirazione - <i>Suction filter</i> |
| 4 | Silenziatore – separatore olio - <i>Silencer – oil separator</i> |
| 5 | Valvola max pressione - <i>Overpressure safety valve</i> |
| 6 | Valvola rompi vuoto - <i>Vacuum relief valve</i> |
| 7 | Manometro -1 / +3 bar - <i>Manometer -1 / +3 bar</i> |
| 8 | Termostato - <i>Thermostat</i> |
| 9 | Saracinesca di sfiato - <i>Venting shutter</i> |

Alimentazione con motore idraulico – *Hydraulic drive*

| | RV 360 | | RV 520 | |
|---|--------------------|-------------|--------------------|-------------|
| | Vac. Max. | 0,5 bar rel | Vac. Max. | 0,5 bar rel |
| Cilindrata <i>Displacement</i> | 61 cc/rev | | 72 cc/rev | |
| Pressione di lavoro <i>Operating pressure</i> | 130 bar | 160 bar | 150 bar | 185 bar |
| Portata <i>Flow</i> | 83 l/min (1300rpm) | | 99 l/min (1300rpm) | |
| Pressione Max. linea drenaggio <i>Max pressure draining line</i> | 5 bar | | 5 bar | |
| Pressione Max. scarico motore <i>Max. pressure motor exhaust</i> | 5 bar | | 5 bar | |
| Pressione Max. lavoro motore <i>Max. pressure</i> | 180 bar | | 250 bar | |