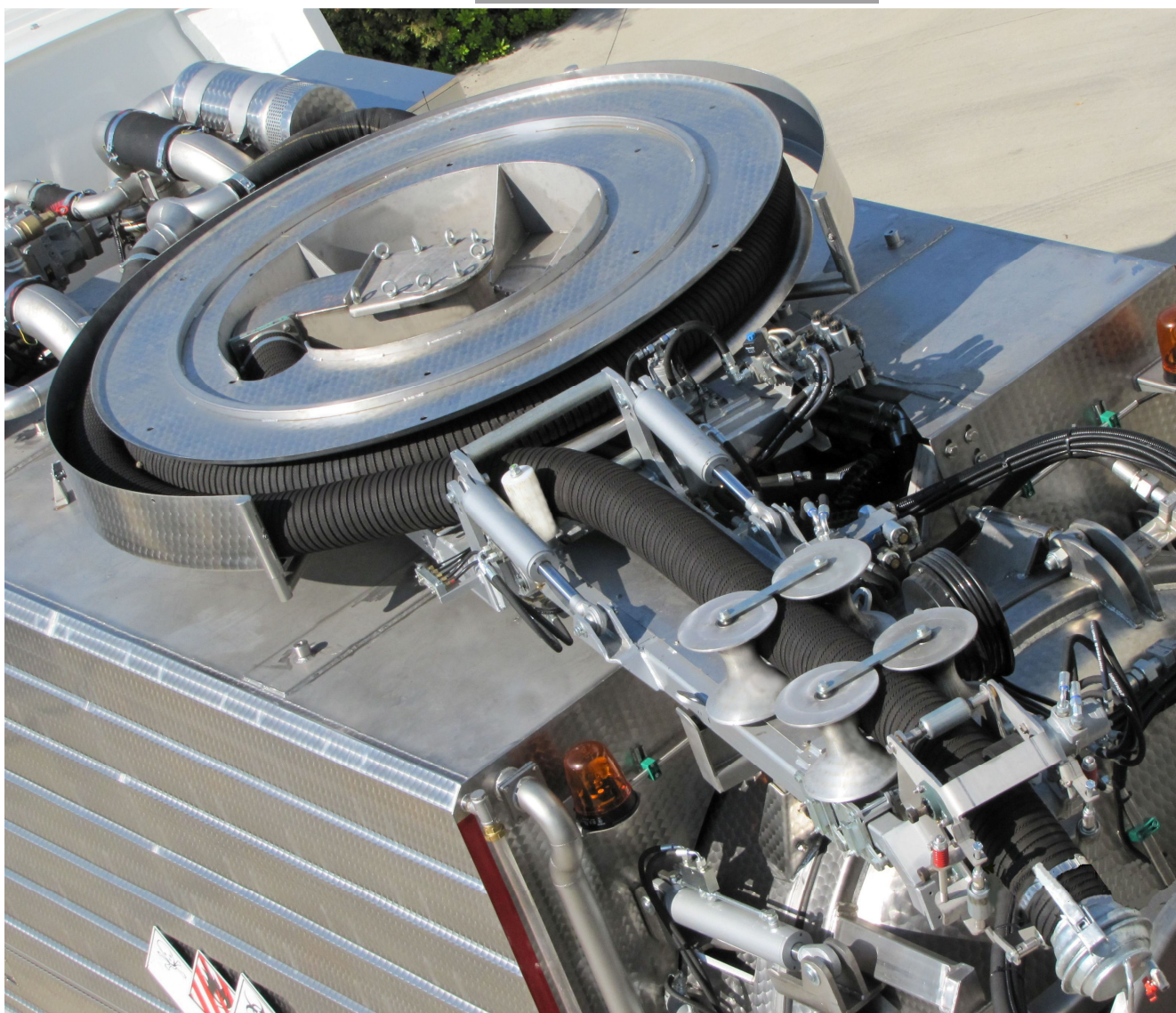


DE

SAUGHASPEL MIT BEWEGLICHEM ARM



ZUBEHÖR UND EINHEITEN

Saughaspel

Jurop

COMPANY WITH
QUALITY SYSTEM
CERTIFIED BY DNV GL
= ISO 9001 =

TECHNISCHE DATEN

Die Saughassel mit beweglichem Arm ist ein Zubehör, das so geplant und dimensioniert wurde, um in Maschinen mit einem Tank für die Absaugung von Fäkalabwasser (oder ähnlichen Flüssigkeiten), die üblicherweise von Straßenabläufen kommen, eingebaut zu werden. Die Absaugung muss mittels Vakuum, das im Inneren des Tanks vorhanden ist (z. B. Reinigungsfahrzeuge), stattfinden.

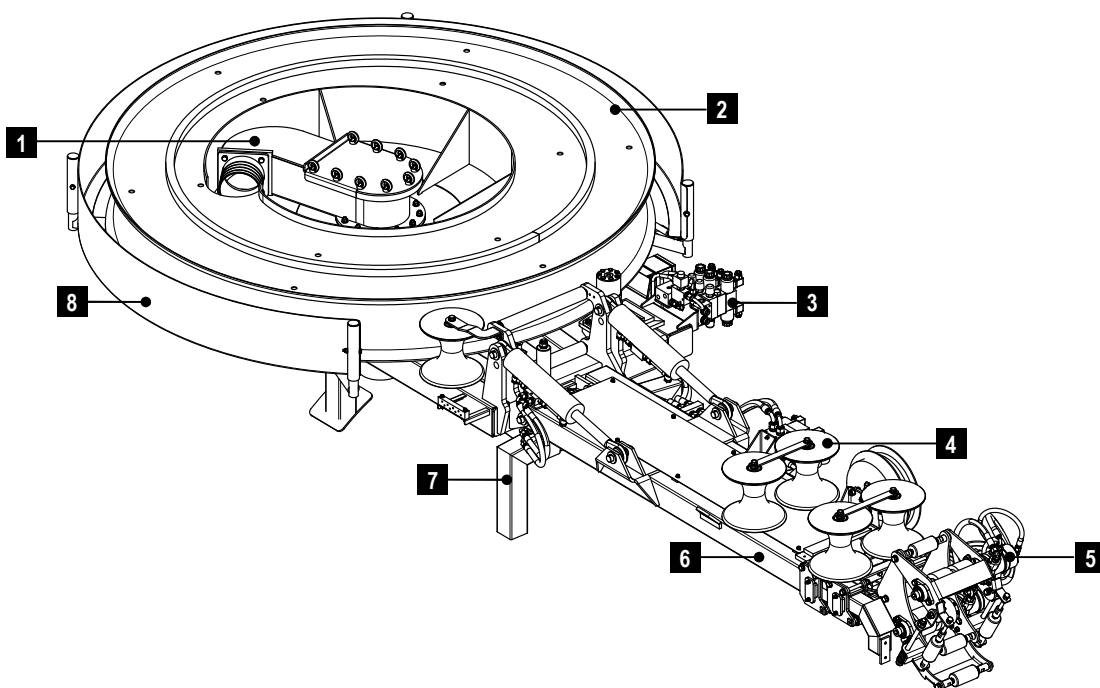
Die Saughassel mit beweglichem Arm erleichtert die Arbeiten des zuständigen Bedieners, indem der Saugschlauch dem Arbeitsplatz angenähert wird.

Die Saughassel mit beweglichem Arm ist für die Installation am oberen Teil des Tanks vorbereitet. Sie besteht aus einer Metalltrommel mit D=1960 mm für die Lagerung des Saugschlauchs und besitzt einen beweglichen Teleskoparm. Das Ganze ist zur Drehung vorbereitet, innerhalb der maximalen Grenze von 300°, um die eigene Rotationsachse. Der Teleskoparm ermöglicht eine Gesamtauslegung von 2700 mm.

Die **Saughassel mit beweglichem Arm DN150** Code 14072 GUR B0 ist aus Edelstahl hergestellt und für die Aufnahme von insgesamt **18 m** Gummischlauch **DN150** (Außendurchmesser 173 mm) vorbereitet.

Auf Wunsch des Kunden kann sie für die Aufnahme von insgesamt **23 m** Gummischlauch **DN125** (Außendurchmesser 144 mm) vorbereitet werden.

In der untenstehenden Abbildung ist eine Saughassel mit beweglichem Arm schematisch dargestellt und ihre Hauptbestandteile werden bestimmt.



LEGENDE

1	Saugschlauch-Sammler	5	Schlauchführungs - system
2	Metalltrommel	6	Beweglicher Teleskoparm
3	Elektroventilgruppe	7	Tragrahmen
4	Rollen der Schlauchführung	8	Schelle zur Aufnahme des Schlauches

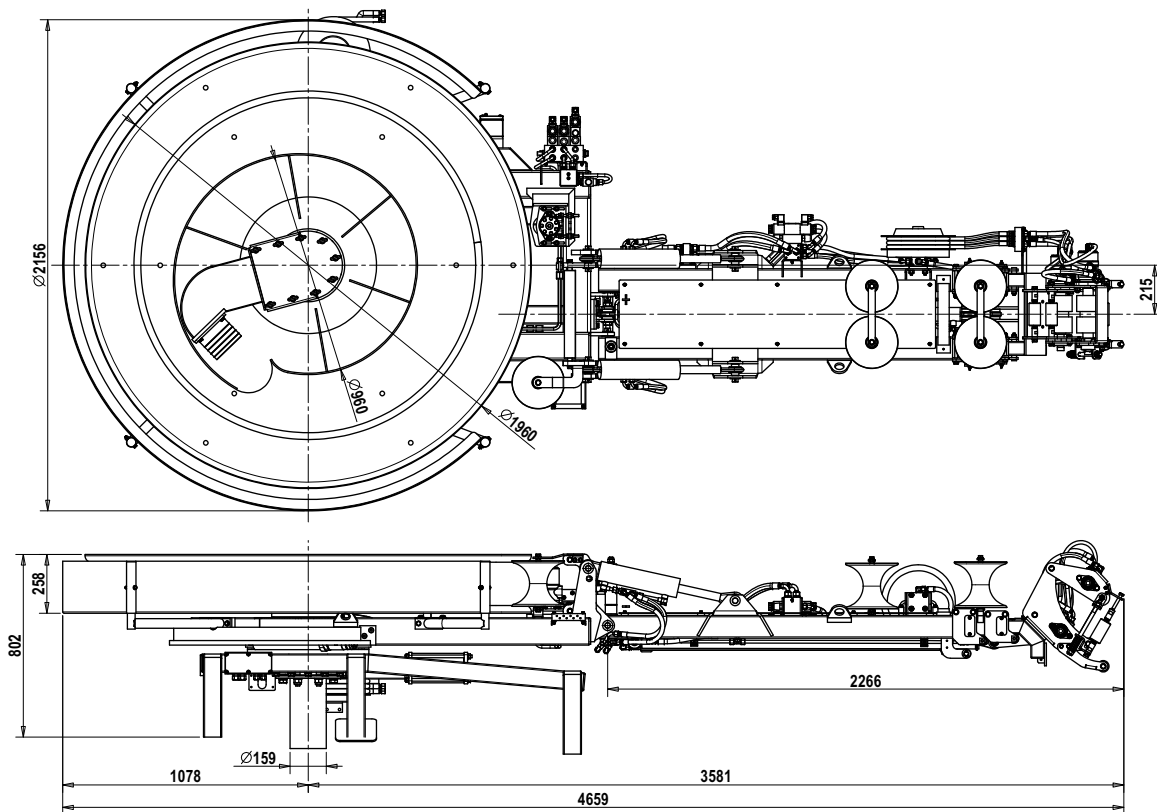
In der folgenden Tabelle werden die wichtigsten Betriebsparameter bezüglich des Drucks und der Durchflussmenge, der Drehzahl der Hydraulikmotoren, der Versorgungsspannung und des Gewichts aufgeführt.

BETRIEBSPARAMETER

Parameter	Saughassel mit beweglichem Arm
MAX. HYDRAULISCHER DRUCK AM EINGANG	150 bar
MAX. DURCHFLUSSMENGE	17 - 25 l/min
MOTORDREHZAHL	0 : 300 U/min
PNEUMATISCHER DRUCK	3,5 – 10 kg/cm ²
ELEKTRISCHE SPANNUNG	24 V (elektrische Aufnahme einzelne Spule 1,5 A)
GEWICHT	1410 kg

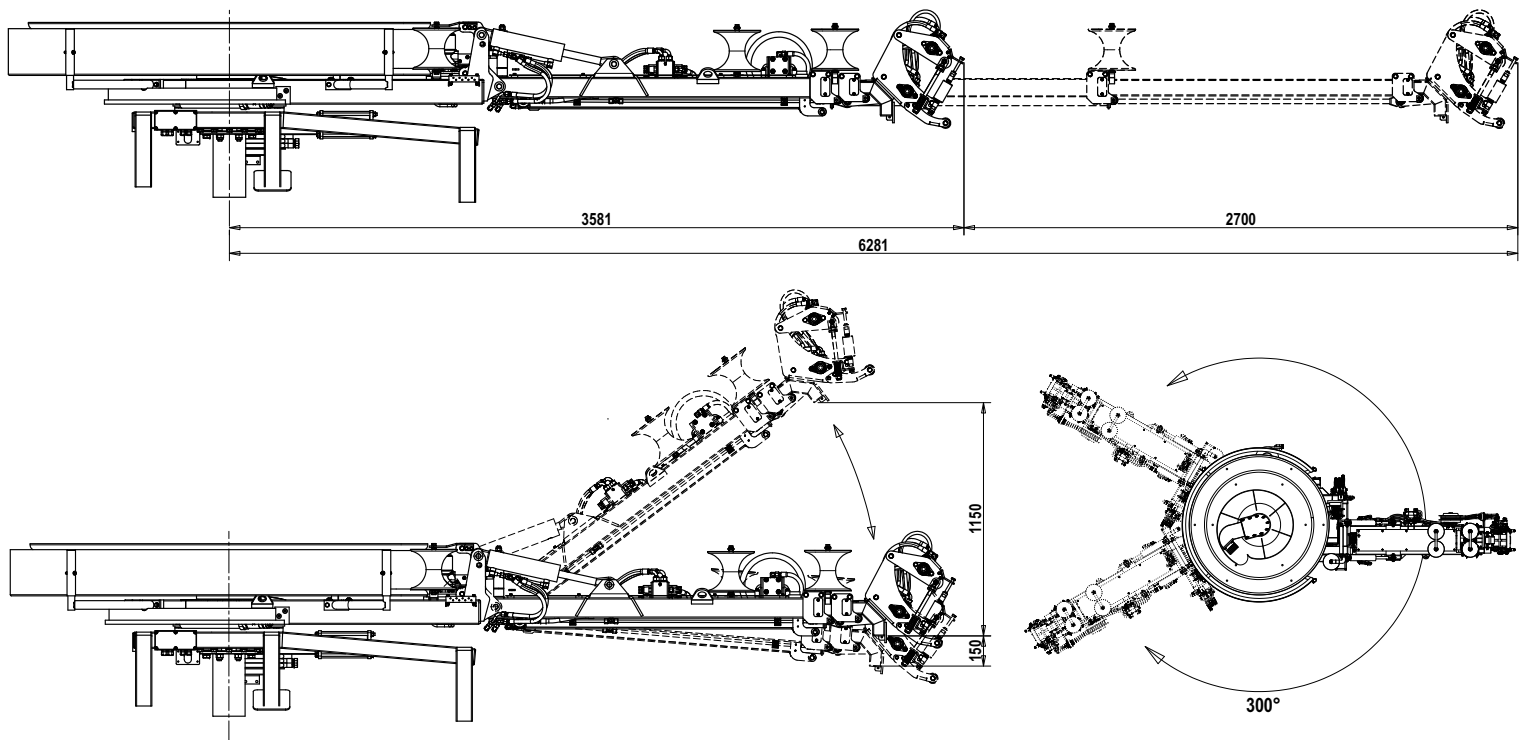
Anm.: Der oben angegebene Wert bezüglich des Gewichts bezieht sich auf die Saughassel mit beweglichem Arm ohne aufgewickelten Schlauch.

Abmessungen der Saughaspel mit beweglichem Arm



Funktionelle Eigenschaften der Saughaspel mit beweglichem Arm

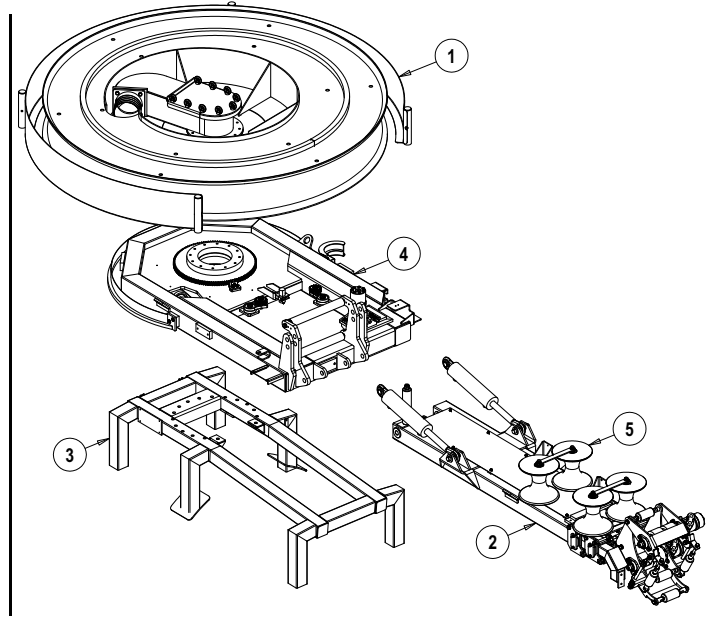
Die Saughaspel mit beweglichem Arm ermöglicht eine Verlängerung des Teleskoparms von 2700 mm und eine maximale Drehung von 300°.



Anm.: Die vertikale Bewegung des beweglichen Arms kann durch die Verwendung von Buchsen in den Hydraulikzylindern des Antriebs begrenzt werden (z. B. durch Senken des Arms über die Horizontale hinaus).

MATERIALIEN

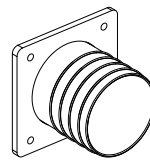
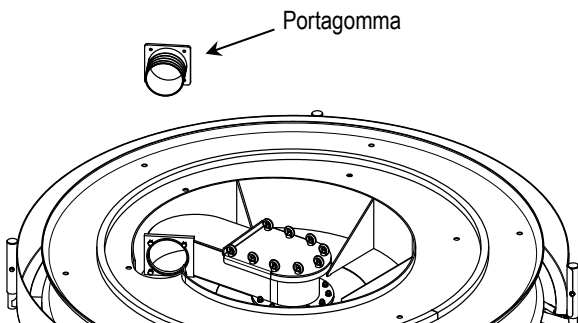
1. Die Trommel besteht aus Edelstahl Aisi304.
2. Der Teleskoparm besteht aus Kohlenstoffstahl.
3. Der Sockel besteht aus Edelstahl Aisi304.
4. Der Rahmen der Haspel besteht aus.
5. Die Rollen der Schlauchführung bestehen aus Aluminium.



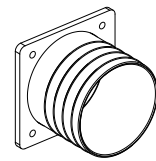
ZUBEHÖR

Auf Wunsch des Kunden kann die ober Saughaspel mit beweglichem Arm mit zwei Typen von Schlauchanschlüssen geliefert werden:

- Sammler geflanschter Schlauchanschluss **DN150** Code 15630 HI8 B0;
- Sammler geflanschter Schlauchanschluss **DN125** Code 15630 MI6 B0.



**Schlauchanschluss
DN125**
Code 15630 MI6 B0



**Schlauchanschluss
DN150**
Code 15630 HI8 B0

(Die Firma) Jurop SpA behält sich das Recht vor, ohne Vorankündigung Änderungen vorzunehmen. - Auf Anfrage liefert die firma Jurop die o.g. Komponenten.